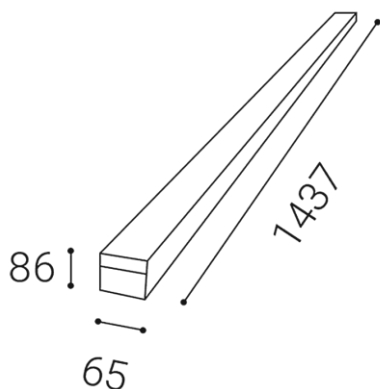


XENO IP54 LED MODULE 150/90°



| | |
|---------------------------------------|--|
| Name | |
| Code | |
| Color | |
| Power | |
| Lumen output | |
| Color temperature | |
| Efficacy | |
| Driver | |
| Electrical insulation class | |
| Voltage / Frequency | |
| Max. units per circuit breaker | |

| | |
|------------------------------|--|
| Color Rendering Index | |
| SDCM | |
| Light beam angle | |
| Unified Glare Rating | |
| Light source | |
| Dimmable | |
| LED Lifetime | |
| Warranty | |
| Ingress Protection | |
| Material | |

Product

| |
|------------------------------|
| XENO IP54 LED MODULE 150/90° |
| 6351541D |
| WHITE / RAL 9003 |

Power

| |
|----------------|
| 25-75W ± 10 % |
| 12000lm ± 10 % |
| 4000K |
| 160lm/W |
| 440 mA |



| |
|--------------------------------|
| 220-240V/50-60Hz |
| B10:13; B13:17; B16:22; B20:28 |
| C10:21; C13:28; C16:36; C20:46 |

Information

| |
|---------------------|
| 80+ |
| < 3 |
| 90° |
| N/A |
| LED |
| DALI |
| L80B20 90.000h 25°C |
| 5 YEAR |

Other data

| |
|-------|
| IP 54 |
| METAL |

EN

System of linear, modular luminaires, connectable into endless lines. Available with 3 different optics and in a dimmable version. Couplings, hinges, power supply and other components are available. Made of metal. Available in white.

Application:
shops, showrooms, commercial premises, warehouses, production lines

CZ

Systém lineárních, modulárních svítidel, připojitelných do nekonečných linií. K dispozici se 3 různými optikami a ve stmívatelné verzi. K dispozici jsou spojky, závěsy, napájecí zdroj a další komponenty. Vyrobeno z kovu. Dostupné v bílé barvě.

Použití:
obchody, showroomy, obchodní prostory, sklady, výrobní linky

DE

System linearer, modularer Leuchten, die zu endlosen Linien verbunden werden können. Erhältlich mit 3 verschiedenen Optiken und in einer dimmbaren Version. Kupplungen, Scharniere, Netzteil und andere Komponenten sind erhältlich. Aus Metall gemacht.

Erhältlich in weiß.
Anwendung:
Geschäfte, Ausstellungsräume, Geschäftsräume, Lager, Produktionslinien

SK

Systém lineárnych, modulárnych svietidiel, spájateľný do zostáv. V prevedení s 3 rôznymi optikami a v stmievateľnej verzii. K dispozícii sú spojky, závesy, napájanie a ďalšie komponenty. Vyrobené z kovu.

K dispozícii v bielej farbe.
Použitie:
predajne, showroomy, obchodné priestory, sklady, výrobné priestory

