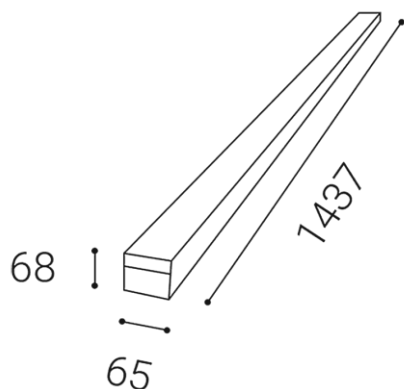


XENO LED MODULE 150/90°



Name
Code
Color
Power
Lumen output
Color temperature
Efficacy
Driver
Electrical insulation class
Voltage / Frequency
Max. units per circuit breaker

Color Rendering Index
SDCM
Light beam angle
Unified Glare Rating
Light source
Dimmable
LED Lifetime
Warranty
Ingress Protection
Material

Product

XENO LED MODULE 150/90°
6350141D
WHITE / RAL 9003

Power

25-75W ± 10 %
12000lm ± 10 %
4000K
160lm/W
440 mA



220-240V/50-60Hz
B10:13; B13:17; B16:22; B20:28
C10:21; C13:28; C16:36; C20:46

Information

80+
< 3
90°
N/A
LED
DALI
L80B20 90.000h 25°C
5 YEAR

Other data

IP 40
METAL

EN

System of linear, modular luminaires, connectable into endless lines. Available with 3 different optics and in a dimmable version. Couplings, hinges, power supply and other components are available. Made of metal. Available in white.

Application:
shops, showrooms, commercial premises, warehouses, production lines

CZ

Systém lineárních, modulárních svítidel, připojitelných do nekonečných linií. K dispozici se 3 různými optikami a ve stmívatelné verzi. K dispozici jsou spojky, závěsy, napájecí zdroj a další komponenty. Vyrobeno z kovu. Dostupné v bílé barvě.

Použití:
obchody, showroomy, obchodní prostory, sklady, výrobní linky

DE

System linearer, modularer Leuchten, die zu endlosen Linien verbunden werden können. Erhältlich mit 3 verschiedenen Optiken und in einer dimmbaren Version. Kupplungen, Scharniere, Netzteil und andere Komponenten sind erhältlich. Aus Metall gemacht.

Erhältlich in weiß.
Anwendung:
Geschäfte, Ausstellungenräume, Geschäftsräume, Lager, Produktionslinien

SK

Systém lineárnych, modulárnych svietidiel, spájateľný do zostáv. V prevedení s 3 rôznymi optikami a v stmievateľnej verzii. K dispozícii sú spojky, závesy, napájanie a ďalšie komponenty. Vyrobené z kovu.

K dispozícii v bielej farbe.
Použitie:
predajne, showroomy, obchodné priestory, sklady, výrobné priestory

