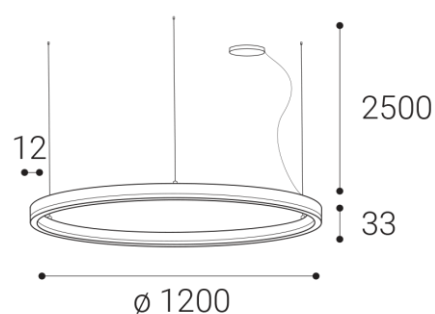



CIRCLE 120 P-Z, W



Name	CIRCLE 120 P-Z, W
Code	3273531DT
Color	WHITE / RAL 9003
Power	100W ± 10 %
Lumen output	8900lm ± 10 %
Color temperature	3000K
Efficacy	89lm/W
Driver	2x 1200mA
Electrical insulation class	
Voltage / Frequency	220-240V/50-60Hz
Color Rendering Index	90+
SDCM	< 3
Light beam angle	160°
Unified Glare Rating	N/A
Light source	LED
Dimmable	TRIAC
LED Lifetime	L80B20 50.000h 25°C
Warranty	5 YEAR
Ingress Protection	IP 20
Material	ALUMINIUM/PMMA

Product

CIRCLE 120 P-Z, W

3273531DT

WHITE / RAL 9003

Power

100W ± 10 %

8900lm ± 10 %

3000K

89lm/W

2x 1200mA



220-240V/50-60Hz

Information

90+

< 3

160°

N/A

LED

TRIAC

L80B20 50.000h 25°C

5 YEAR

Other data

IP 20

ALUMINIUM/PMMA

EN

Round light fitting for suspended interior mounting in very narrow and slim design, equipped with SMD LEDs. Available in 4 different sizes in black and white color. Housing made of aluminium, opal diffuser made of PMMA.

Application:
general lighting, intended for residential or commercial areas (dining room, livingrooms, guest or bedrooms, entrance areas, kitchen, receptions, meeting rooms)

CZ

Kulaté svítidlo pro zavěšení do interiéru ve velmi úzkém a tenkém provedení. Světelný zdroj - LED SMD. K dispozici ve 4 různých velikostech v černé a bílé barvě.

Svítidlo je vyrobeno z hliníku, opalový difuzor z PMMA.

Použití:

všeobecné osvětlení určené pro obytné nebo komerční prostory (jídlelna, obývací pokoj, dětský pokoj nebo ložnice, vstupní prostory, kuchyň, recepce, zasedací místnosti)

DE

Runde Pendelleuchte für Innenmontage in sehr schmalen und schlankem Design, bestückt mit SMD-LEDs.

Erhältlich in 4 verschiedenen Größen in schwarz und weiß.

Gehäuse aus Aluminium, opaler Diffusor aus PMMA.

Anwendung:

Allgemein- oder Akzentbeleuchtung für Wohn- oder Geschäftsbereiche (Flur, Garderoben, Eingangsbereiche, Bar, Empfänge, Arbeitsbereiche)

SK

Kruhové závesné svietidlo určené pre montáž do interiéru vo veľmi tenkom elegantnom tvare. Svetelný zdroj - SMD LED.

Svietidlo je vyrobené z hliníka, opalový difuzor z PMMA.

K dispozícii v 4 rôznych veľkostiach v čiernej a bielej farbe.

Použitie:

všeobecné osvetlenie určené pre obytné alebo komerčné priestory (jedáleň, obývacia izba, spálňa, vstupné priestory, kuchyňa, recepcia, rokovacie miestnosti)