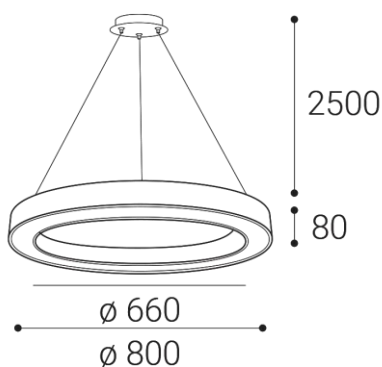


SATURN SLIM 80 P-Z, W



Name	
Code	
Color	
Power	
Lumen output	
Color temperature	
Efficacy	
Driver	
Electrical insulation class	<input type="checkbox"/>
Voltage / Frequency	220-240V/50-60Hz
Color Rendering Index	90+
SDCM	< 3
Light beam angle	160°
Unified Glare Rating	N/A
Light source	LED
Dimmable	DALI/PUSH
LED Lifetime	L80B20 50.000h 25°C
Warranty	5 YEAR
Ingress Protection	IP 20
Material	ALUMINIUM/PMMA

Product

SATURN SLIM 80 P-Z, W

3273951D

WHITE / RAL 9003

Power

60W ± 10 %

4700lm ± 10 %

3000K/4000K

78lm/W

1500 mA



220-240V/50-60Hz

Information

90+

< 3

160°

N/A

LED

DALI/PUSH

L80B20 50.000h 25°C

5 YEAR

Other data

IP 20

ALUMINIUM/PMMA

EN

A circular, slender hanging lamp intended for installation in the interior in the shape of a ring. Light source - SMD LED.

The lamp is made of aluminum, the opal diffuser is made of PMMA.

Available in 2 different sizes in black and white.

Use:

general lighting intended for residential or commercial spaces (dining room, living room, children's room or bedroom, entrance areas, reception, meeting rooms)

CZ

Kruhové štíhlé závěsné svítidlo určeno pro montáž do interiéru ve tvaru prstence. Světelný zdroj - SMD LED.

Svítidlo je vyrobeno z hliníku, opálový difúzor z PMMA.

K dispozici ve 2 různých velikostech v černé a bílé barvě.

Použití:

všeobecné osvětlení určeno pro obytné nebo komerční prostory (jídlna, obývací pokoj, dětský pokoj nebo ložnice, vstupní prostory, recepce, jednací místnosti)

DE

Eine kreisförmige, schlanke Hängelampe, die für die Installation im Innenraum in Form eines Rings bestimmt ist. Lichtquelle - SMD-LED.

Die Leuchte besteht aus Aluminium, der opale Diffusor aus PMMA.

Erhältlich in 2 verschiedenen Größen in schwarz und weiß.

Verwenden:

Allgemeinbeleuchtung für Wohn- oder Gewerberäume (Esszimmer, Wohnzimmer, Kinder- oder Schlafzimmer, Eingangsbereiche, Empfang, Besprechungsräume)

SK

Kruhové štíhle závěsné svietidlo určeno pre montáž do interiéru v tvare prstenca. Svetelný zdroj - SMD LED.

Svietidlo je vyrobené z hliníku, opálový difúzor z PMMA.

K dispozícii v 2 rôznych veľkostiach v čiernej a bielej farbe.

Použitie:

všeobecné osvetlenie určeno pre obytné alebo komerčné priestory (jedáleň, obývacia izba, detská izba alebo spálňa, vstupné priestory, recepcia, rokovacie miestnosti)

