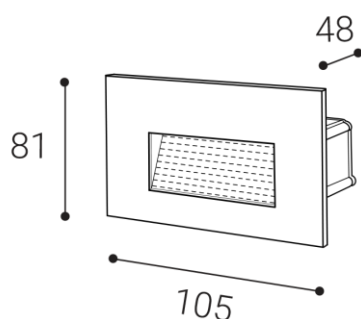


WALK II QG, B



Name	
Code	
Color	
Power	
Lumen output	
Color temperature	
Efficacy	
Driver	
Electrical insulation class	
Voltage / Frequency	
Color Rendering Index	
SDCM	
Light beam angle	
Unified Glare Rating	
Light source	
Dimmable	
LED Lifetime	
Warranty	
Ingress Protection	
Material	

Product

WALK II QG, B

2390753

BLACK / RAL 9005

Power

5W ± 10 %

300lm ± 10 %

3000K/4000K/6000K

60lm/W

fixed / not changeable



220-240V/50-60Hz

Information

80+

< 3

38°

N/A

LED

ON/OFF

L80 B20 30.000h 25°C

5 YEAR

Other data

IP 66

ALUMINIUM/GLASS

EN

Recessed square light designed for indoor and outdoor installation with IP66 protection. Light source - SMD LED with the possibility of switching the light color 3000K, 4000K or 6000K. The lamp is made of glass and aluminum. Available in white or black. The package also includes an embedded box. Use - corridors, staircases, sidewalk lighting.

CZ

Zapuštěná čtvercová svítidla určená pro montáž do interiéru i exteriéru s ochranou IP66. Světelný zdroj - SMD LED s možností přepnutí barvy světla 3000K, 4000K nebo 6000K. Svítidla je vyrobená ze skla a hliníku. K dispozici v bílé nebo černé barvě. Součástí balení je také montážní krabice. Použití - chodby, schodiště, osvětlení chodníků.

DE

Quadratische Einbauleuchte für die Innen- und Außenmontage mit IP66-Schutz. Lichtquelle - SMD-LED mit der Möglichkeit, die Lichtfarbe 3000K, 4000K oder 6000K umzuschalten. Die Leuchte besteht aus Glas und Aluminium. Erhältlich in weiß oder schwarz. Das Paket enthält auch eine eingebettete Box. Verwendung - Korridore, Treppenhäuser, Gehwegbeleuchtung.

SK

Zapustené štvorcové svietidlo určené pre montáž do interiéru aj exteriéru s ochranou IP66. Svetelný zdroj - SMD LED s možnosťou prepnutia farby svetla 3000K, 4000K alebo 6000K. Svietidlo je vyrobené zo skla a hliníka. K dispozícii v bielej alebo čiernej farbe. Súčasťou balenia je aj montážna krabica. Použitie - chodby, schodišťa, osvetlenie chodníkov.

