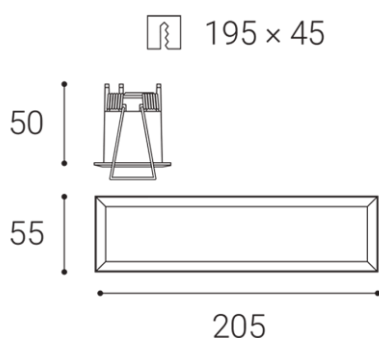


# TECO WW, W



<b>Name</b>	
<b>Code</b>	
<b>Color</b>	
<b>Power</b>	
<b>Lumen output</b>	
<b>Color temperature</b>	
<b>Efficacy</b>	
<b>Driver</b>	
<b>Electrical insulation class</b>	
<b>Voltage / Frequency</b>	
<b>Color Rendering Index</b>	
<b>SDCM</b>	
<b>Light beam angle</b>	
<b>Unified Glare Rating</b>	
<b>Light source</b>	
<b>Dimmable</b>	
<b>LED Lifetime</b>	
<b>Warranty</b>	
<b>Ingress Protection</b>	
<b>Material</b>	

## Product

TECO WW, W

2312941DT

WHITE / RAL 9016

## Power

15W ± 10 %

1500lm ± 10 %

4000K

100lm/W

500mA



220-240V/50-60Hz

## Information

90+

< 3

asymetric 18°

<19

LED

TRIAC

L80B20 50.000h 25°C

5 YEAR

## Other data

IP 20

ALUMINIUM/PC

## EN

A series of linear square recessed spotlights designed for indoor installation. LED light source. Very low glare effect. The lamp is made of aluminum. Available in 2 different sizes and with direct or side light (wallwasher). Use - general or accent lighting designed for residential or commercial spaces (corridor, cabinets, entrance areas, bar, reception, workspaces, offices).

## CZ

Série lineárních hranatých zapuštěných bodových světel určených pro montáž do interiéru. Světelný zdroj LED. Velmi nízký efekt oslnění. Svítidla je vyrobená z hliníku. K dispozici ve 2 různých velikostech a s přímým nebo bočním směrováním světla (wallwasher). Použití - všeobecné nebo akcentační osvětlení určené pro obytné nebo komerční prostory (chodba, skříň, vstupní prostory, bar, recepce, pracovní prostory, kanceláře).

## DE

Eine Reihe linearer quadratischer Einbaustrahler für die Installation im Innenbereich. LED-Lichtquelle. Sehr geringe Blendwirkung. Die Lampe ist aus Aluminium. Erhältlich in 2 verschiedenen Größen und mit direktem oder seitlichem Licht (Wallwasher). Verwendung - Allgemein- oder Akzentbeleuchtung für Wohn- oder Gewerbebereiche (Flur, Vitrinen, Eingangsbereiche, Bar, Rezeption, Arbeitsbereiche, Büros).

## SK

Séria lineárnych hranatých zapustených bodových svetiel určených pre montáž do interiéru. Svetelný zdroj LED. Veľmi nízky efekt oslnenia. Svetidlo je vyrobené z hliníka. K dispozícii v 2 rôznych veľkostiach a s priamym alebo bočným smerovaním svetla (wallwasher). Použitie - všeobecné alebo akcentačné osvetlenie určené pre obytné alebo komerčné priestory (chodba, skrine, vstupné priestory, bar, recepcie, pracovné priestory, kancelárie).