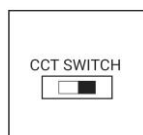
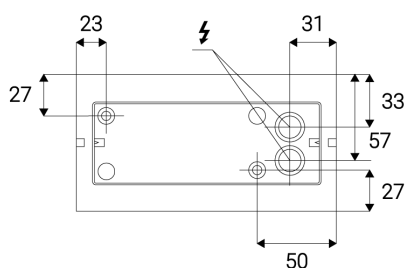
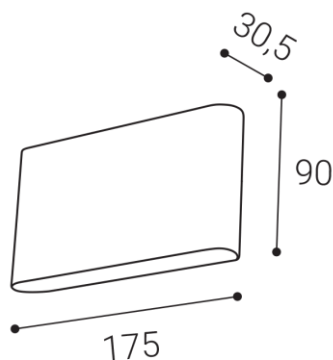


FLAT II L, A



Name	FLAT II L, A
Code	5234854
Color	ANTRACITE / RAL 7016
Power	2x5W ± 10 %
Lumen output	2x565lm ± 10 %
Color temperature	3000K/4000K/5700K
Efficacy	113lm/W
Driver	275 mA
Electrical insulation class	
Voltage / Frequency	220-240V/50-60Hz
Color Rendering Index	80+
SDCM	< 3
Light beam angle	2x160°
Unified Glare Rating	N/A
Light source	LED
Dimmable	ON/OFF
LED Lifetime	L80 B20 30.000h 25°C
Warranty	5 YEAR
Ingress Protection	IP 65
Material	ALUMINIUM/PC

Product

FLAT II L, A

5234854

ANTRACITE / RAL 7016

Power

2x5W ± 10 %

2x565lm ± 10 %

3000K/4000K/5700K

113lm/W

275 mA



220-240V/50-60Hz

Information

80+

< 3

2x160°

N/A

LED

ON/OFF

L80 B20 30.000h 25°C

5 YEAR

Other data

IP 65

ALUMINIUM/PC

EN

Series of wall light fitting for interior and exterior mounting with IP65 protection, equipped with SMD LEDs. Housing made of aluminium.

Available in 2 different sizes, white and anthracite color.

Application:

decorative interior and exterior lighting (rooms, hallway, stairways, aisles, exterior light)

DE

Serie von Wandleuchten für die Innen- und Außenmontage mit Schutzart IP65, ausgestattet mit SMD-LEDs.

Gehäuse aus Aluminium.

Erhältlich in 2 verschiedenen Größen, weiß und anthrazit.

Anwendung:

dekorative Innen- und Außenbeleuchtung (Räume, Flur, Treppen, Gänge, Außenlicht)

CZ

Řada nástěnných svítidel určeno pro montáž do interiéru i exteriéru s krytím IP 65. Světelný zdroj - LED SMD.

Svítidlo je vyrobeno z hliníku.

K dispozici ve 2 různých velikostech, v bílé a antracitové barvě.

Použití:

dekorativní interiérové a exteriérové osvětlení (pokoje, chodba, schodiště, uličky, venkovní osvětlení)

SK

Rad nástěnných svietidiel určených pre montáž do interiéru aj exteriéru s krytím IP65. Svetelný zdroj - SMD LED diódy.

Svietidlo je vyrobené z hliníka.

K dispozícii v 2 rôznych veľkostiach, v bielej a antracitovej farbe.

Použitie:

dekoratívne interiérové a exteriérové osvetlenie (izby, chodba, schodisko, vonkajšie osvetlenie)