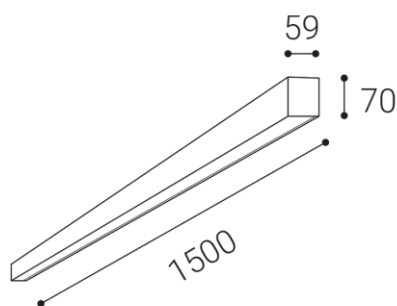


# NOLI 150 P, B



<b>Name</b>	
<b>Code</b>	
<b>Color</b>	
<b>Power</b>	
<b>Lumen output</b>	
<b>Color temperature</b>	
<b>Efficacy</b>	
<b>Driver</b>	
<b>Electrical insulation class</b>	
<b>Voltage / Frequency</b>	
<b>Color Rendering Index</b>	
<b>SDCM</b>	
<b>Light beam angle</b>	
<b>Unified Glare Rating</b>	
<b>Light source</b>	
<b>Dimmable</b>	
<b>LED Lifetime</b>	
<b>Warranty</b>	
<b>Ingress Protection</b>	
<b>Material</b>	

## Product

NOLI 150 P, B

1235953

BLACK / RAL 9005

## Power

60W ± 10 %

6600lm ± 10 %

3000K/3500K/4000K

110lm/W

1500 mA



220-240V/50-60Hz

## Information

80+

< 3

110°

N/A

LED

ON/OFF

L80B20 50.000h 25°C

5 YEAR

## Other data

IP 20

ALUMINIUM/PS

## EN

Linear ceiling lamp intended for interior use. Light source - SMD LED with the possibility of changing the light color 3000K / 3500K / 4000K. The lamp is made of aluminum with an opal diffuser. Available in 2 sizes, in white or black. Use - general lighting, intended for residential or commercial spaces (dining rooms, entrance areas, receptions, offices, work spaces).

## CZ

Lineární stropní svítidlo určené do interiéru. Světelný zdroj - SMD LED s možností změny barvy světla 3000K/3500K/4000K. Svítidlo je vyrobeno z hliníku s opalovým difuzorem. K dispozici ve 2 velikostech, v bílé nebo černé barvě. Použití - všeobecné osvětlení, určené pro rezidenční nebo komerční prostory (jídlny, vstupní prostory, recepce, kanceláře, pracovní prostory).

## DE

Lineare Deckenleuchte für den Innenbereich. Lichtquelle - SMD-LED mit der Möglichkeit, die Lichtfarbe 3000K / 3500K / 4000K zu ändern. Die Leuchte besteht aus Aluminium mit einem opalen Diffusor. Erhältlich in 2 Größen, in weiß oder schwarz. Verwendung - Allgemeinbeleuchtung, bestimmt für Wohn- oder Geschäftsräume (Esszimmer, Eingangsbereiche, Rezeptionen, Büros, Arbeitsräume).

## SK

Lineárne stropné svietidlo určené do interiéru. Svetelný zdroj - SMD LED s možnosťou zmeny farby svetla 3000K / 3500K / 4000K. Svietidlo je vyrobené z hliníka s opalovým difúzorom. K dispozícii v 2 veľkostiach, v bielej alebo čiernej farbe. Použitie - všeobecné osvetlenie, určené pre rezidenčné alebo komerčné priestory (jedálne, vstupné priestory, recepcie, kancelárie, pracovné priestory).

