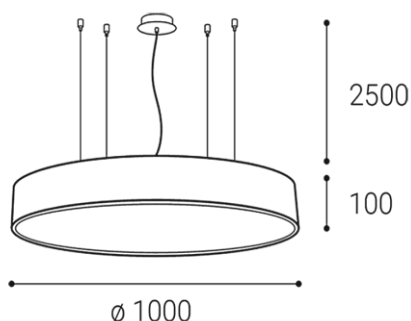


MONO 100 P-Z, B



Name	MONO 100 P-Z, B
Code	3271553DT
Color	BLACK / RAL 9017
Power	153W ± 10 %
Lumen output	10400lm ± 10 %
Color temperature	3000K/4000K
Efficacy	68lm/W
Driver	3 x 1300 mA
Electrical insulation class	
Voltage / Frequency	220-240V/50-60Hz
Color Rendering Index	90+
SDCM	< 3
Light beam angle	160°
Unified Glare Rating	N/A
Light source	LED
Dimmable	TRIAC
LED Lifetime	L80B20 50.000h 25°C
Warranty	5 YEAR
Ingress Protection	IP 20
Material	METAL/PMMA

Product

MONO 100 P-Z, B

3271553DT

BLACK / RAL 9017

Power

153W ± 10 %

10400lm ± 10 %

3000K/4000K

68lm/W

3 x 1300 mA



220-240V/50-60Hz

Information

90+

< 3

160°

N/A

LED

TRIAC

L80B20 50.000h 25°C

5 YEAR

Other data

IP 20

METAL/PMMA

EN

Round light fitting for suspended interior mounting, equipped with SMD LEDs.

Available in 4 different sizes up to 1 meter with direct diffused lighting effect.

Housing made of metal, opal diffuser made of PMMA.

Available in white and black color.

Application:

general lighting, intended for residential or commercial areas (dining room, livingrooms, guest or bedrooms, entrance areas, kitchen, receptions, meeting rooms)

CZ

Kulaté svítidlo pro závěsnou montáž ve tvaru kruhu. Světelný zdroj - LED SMD.

K dispozici ve 4 různých velikostech do 1 metru s přímým rozptýleným světelným efektem.

Svítidlo je vyrobeno z kovu, opálový difúzor z PMMA.

K dispozici v bílé a černé barvě.

Použití:

všeobecné osvětlení určené pro obytné nebo komerční prostory (jídlna, obývací pokoj, dětský pokoj nebo ložnice, vstupní prostory, kuchyň, recepce, zasedací místnosti)

DE

Runde Leuchte für abgehängte Innenmontage, bestückt mit SMD-LEDs.

Erhältlich in 4 verschiedenen Größen bis zu einem Meter, mit direkter diffuser Lichtwirkung.

Gehäuse aus Metall, opaler Diffusor aus PMMA.

Erhältlich in weißer und schwarzer Farbe.

Anwendung:

Allgemeinbeleuchtung für Wohn- oder Geschäftsbereiche (Esszimmer, Wohnzimmer, Gäste- oder Schlafzimmer, Besprechungsräume Eingangsbereiche, Küche, Empfang)

SK

Kruhové závesné svietidlo určené pre montáž do interiéru. Svetelný zdroj - SMD LED.

K dispozícii v 4 rôznych veľkostiach do 1 metra s priamym rozptýleným svetlom.

Svietidlo je vyrobené z kovu, opálový difúzor z PMMA.

K dispozícii v bielej a čiernej farbe.

Použitie:

všeobecné osvetlenie určené pre obytné alebo komerčné priestory (jedáleň, obývacia izba, spálňa, vstupné priestory, kuchyňa, recepcia, rokovacie miestnosti)

