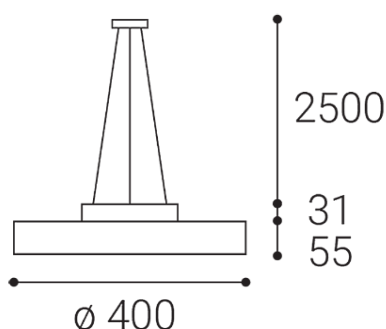


ROTO 40 P/N-Z, W



Name	ROTO 40 P/N-Z, W
Code	3234051
Color	WHITE / RAL 9016
Power	33-40+8W ± 10 %
Lumen output	3150-3800lm ± 10 %
Color temperature	2700K/3300K/4000K
Efficacy	95lm/W
Driver	800-900 mA
Electrical insulation class	
Voltage / Frequency	220-240V/50-60Hz
Color Rendering Index	90+
SDCM	< 3
Light beam angle	120°
Unified Glare Rating	N/A
Light source	LED
Dimmable	ON/OFF
LED Lifetime	L80B20 50.000h 25°C
Warranty	5 YEAR
Ingress Protection	IP 40
Material	ALUMINIUM/PS

Product

ROTO 40 P/N-Z, W

3234051

WHITE / RAL 9016

Power

33-40+8W ± 10 %

3150-3800lm ± 10 %

2700K/3300K/4000K

95lm/W

800-900 mA



220-240V/50-60Hz

Information

90+

< 3

120°

N/A

LED

ON/OFF

L80B20 50.000h 25°C

5 YEAR

Other data

IP 40

ALUMINIUM/PS

EN

Circular suspended lamp for interior installation. Light source - LED SMD. Slim design with direct and indirect light emission. It is available in 2 sizes, in white and black, including dimmable versions.

The lamp is made of aluminum, prismatic diffuser made of PS.

The use:

general lighting intended for living or commercial spaces (living room, children's room or bedroom, kitchen, reception).

CZ

Kruhové závěsné svítidlo pro montáž do interiéru. Světelný zdroj - LED SMD. Štíhlý design s přímým i nepřímým vyzařováním světla. K dispozici je ve 2 velikostech, v bílé a černé barvě, včetně stmívatelných verzí.

Svítidlo je vyrobeno z hliníku, prizmatický difuzor z PS.

použití:

obecné osvětlení určené pro obytné nebo komerční prostory (obývací pokoj, dětský pokoj nebo ložnice, kuchyň, recepce).

DE

Runde Pendelleuchte für den Innenausbau. Lichtquelle - LED-SMD. Schlankes Design mit direktem und indirektem Lichtaustritt. Es ist in 2 Größen erhältlich, in weiß und schwarz, einschließlich dimmbarer Versionen.

Die Leuchte besteht aus Aluminium, prismatischer Diffusor aus PS.

Die Verwendung:

Allgemeinbeleuchtung für Wohn- oder Gewerberäume (Wohn-, Kinder- oder Schlafzimmer, Küche, Rezeption).

SK

Kruhové závěsné svetidlo pre montáž do interiéru. Svetelný zdroj - LED SMD. Štíhly dizajn s priamym aj nepriamym vyžarovaním svetla. K dispozícii je v 2 veľkostiach, v bielej a čiernej farbe, vrátane stmievateľných verzí.

Svietidlo je vyrobené z hliníka, prizmatický difúzor z PS.

Použitie:

všeobecné osvetlenie určené pre obytné alebo komerčné priestory (obývacia izba, detská izba alebo spálňa, kuchyňa, recepcia).

