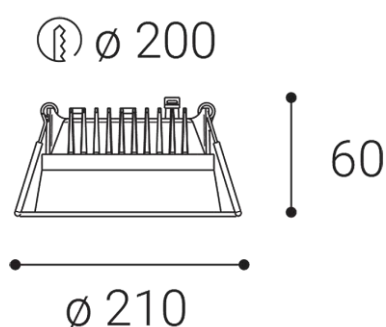


ZETA L, B



Name	ZETA L, B
Code	2250733DT
Color	BLACK / RAL 9005
Power	25W ± 10 %
Lumen output	2500lm ± 10 %
Color temperature	3000K
Efficacy	100lm/W
Driver	600 mA
Electrical insulation class	III
Voltage / Frequency	220-240V/50-60Hz
Color Rendering Index	90+
SDCM	< 3
Light beam angle	90°
Unified Glare Rating	<19
Light source	LED
Dimmable	TRIAC
LED Lifetime	L80B20 50.000h 25°C
Warranty	5 YEAR
Ingress Protection	IP 44
Material	ALUMINIUM/PMMA

Product

ZETA L, B
2250733DT
BLACK / RAL 9005

Power

25W ± 10 %
2500lm ± 10 %
3000K
100lm/W

600 mA



220-240V/50-60Hz

Information

90+
< 3
90°
<19
LED
TRIAC
L80B20 50.000h 25°C
5 YEAR

Other data

IP 44
ALUMINIUM/PMMA

EN

Recessed round light fitting for interior mounting with low height, equipped with SMD LEDs. Diffused lighting. Housing made of aluminium, prismatic opal diffuser with low glare index. Available in 4 sizes, white or black color.

Application:

general lighting, intended for residential or commercial areas (hallway, offices, entrance areas, general room lighting, working areas)

CZ

Kruhové zapuštěné svítidlo určeno pro montáž do interiéru s nízkou montážní výškou. Světelný zdroj - LED SMD. Svítidlo je vyrobeno z hliníku, prizmatický difuzor s nízkým indexem oslnění. Rozptýlené světlo. K dispozici ve 4 velikostech, bílé nebo černé.

Použití:

všeobecné osvětlení obytných nebo komerčních prostor (hala, kancelář, vstupní prostor, všeobecné osvětlení místnosti)

DE

Runde Einbauleuchte für die Innenmontage mit geringer Bauhöhe, ausgestattet mit SMD-LEDs. Gehäuse aus Aluminium, prismatischer Opal-Diffusor mit niedrigem Blendungsindex. Diffuses Licht. Erhältlich in 4 Größen, weiß oder schwarz.

Anwendung:

Allgemeinbeleuchtung für Wohn- oder Geschäftsräume (Flur, Büro, Eingangsbereich, allgemeine Raumbeleuchtung)

SK

Kruhové zapuštěné svietidlo určené pre montáž do interiéru s nízkou montážnou výškou. Svetelný zdroj - LED SMD. Svietidlo je vyrobené z hliníka, prizmatický difúzor s nízkym indexom oslnenia. Rozptýlené svetlo. K dispozícii v 4 veľkostiach, biele alebo čierne.

Použitie:

všeobecné osvetlenie obytných alebo komerčných priestorov (hala, kancelária, vstupný priestor, pracovné miesta, izby)