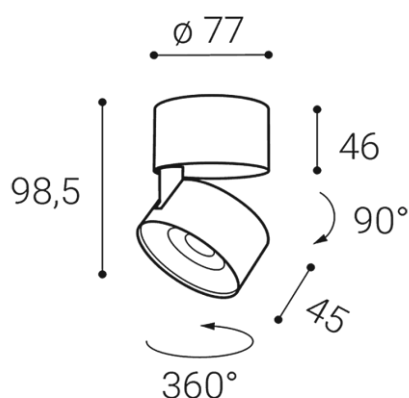


KLIP ON, WW



Name	KLIP ON, WW
Code	11508311DT
Color	WHITE/WHITE / RAL 9003/9003
Power	11W ± 10 %
Lumen output	770lm ± 10 %
Color temperature	3000K
Efficacy	70lm/W
Driver	250 mA
Electrical insulation class	
Voltage / Frequency	220-240V/50-60Hz
Color Rendering Index	90+
SDCM	< 3
Light beam angle	30°
Unified Glare Rating	N/A
Light source	LED
Dimmable	TRIAC
LED Lifetime	L80B20 50.000h 25°C
Warranty	5 YEAR
Ingress Protection	IP 20
Material	ALUMINIUM/PMMA

Product

Name
KLIP ON, WW
Code
11508311DT
Color
WHITE/WHITE / RAL 9003/9003

Power

Power
11W ± 10 %
Lumen output
770lm ± 10 %
Color temperature
3000K
Efficacy
70lm/W

Driver
250 mA



Voltage / Frequency
220-240V/50-60Hz

Information

Color Rendering Index
90+
SDCM
< 3
Light beam angle
30°
Unified Glare Rating
N/A
Light source
LED
Dimmable
TRIAC
LED Lifetime
L80B20 50.000h 25°C
Warranty
5 YEAR

Other data

Ingress Protection
IP 20
Material
ALUMINIUM/PMMA

EN

Adjustable, tiltable round surface light fitting for interior mounting, equipped with COB LED.

Housing made of aluminium. Available in chrome, white or black color.

Application:

general or accent lighting, intended for residential or commercial areas (hallway, wardrobes, entrance areas, bar, libraries)

CZ

Nastavitelné naklápěcí kruhové svítidlo určené na stropní povrchovou montáž do interiéru. Světelný zdroj - COB LED.

Svítidlo je vyrobeno z hliníku.

K dispozici v chromové, bílé nebo černé barvě.

Použití:

všeobecné nebo bodové osvětlení určené pro obytné nebo komerční prostory (chodba, kuchyň, vstupní prostory, barový pult, knihovny)

DE

Einstellbare, neigbare runde Aufbauleuchte für die Deckenmontage in Innenräumen, ausgestattet mit COB LED.

Gehäuse aus Aluminium.

Erhältlich in chrom, weiß und schwarz.

Anwendung:

Allgemeinbeleuchtung oder Spot-beleuchtung für Wohn- oder Geschäftsräume vorgesehen (Flur, Schränke, Eingangsbereiche, Bar, Bibliothek)

SK

Nastavitelné naklápacie kruhové svietidlo určené na stropnú povrchovú montáž do interiéru. Svetelný zdroj - LED COB.

Svietidlo je vyrobené z hliníka.

K dispozícii v chrómovej, bielej alebo čiernej farbe.

Použitie:

všeobecné alebo bodové osvetlenie určené pre obytné alebo komerčné priestory (chodba, kuchyňa, vstupné priestory, bary, knižnice)