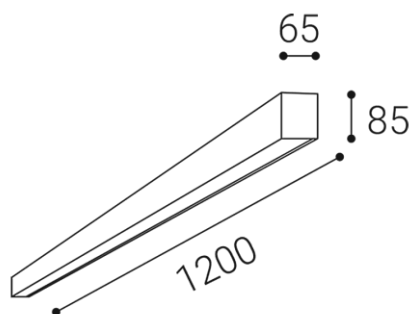
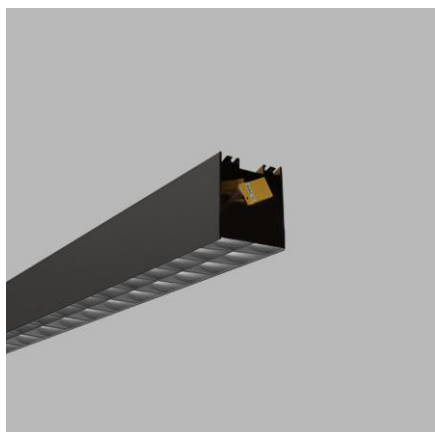


# LINO LASER 120, B



<b>Name</b>	
<b>Code</b>	
<b>Color</b>	
<b>Power</b>	
<b>Lumen output</b>	
<b>Color temperature</b>	
<b>Efficacy</b>	
<b>Driver</b>	
<b>Electrical insulation class</b>	
<b>Voltage / Frequency</b>	
<b>Color Rendering Index</b>	
<b>SDCM</b>	
<b>Light beam angle</b>	
<b>Unified Glare Rating</b>	
<b>Light source</b>	
<b>Dimmable</b>	
<b>LED Lifetime</b>	
<b>Warranty</b>	
<b>Ingress Protection</b>	
<b>Material</b>	

## Product

LINO LASER 120, B

6312543D

BLACK / RAL 9005

## Power

32W ± 10 %

3840lm ± 10 %

4000K

120lm/W

700 mA



220-240V/50-60Hz

## Information

80+

< 3

65°

<16

LED

DALI

L90B10 50.000h 25°C

5 YEAR

## Other data

IP 20

ALUMINIUM/PMMA

## EN

Connectable Linear luminaire system. Connectors, suspension, power supply and other components are available. Made of aluminum.

Available in white and black.

Application:

stores, showrooms, business premises, residences

## CZ

Systém lineárních svítidel. K dispozici jsou spojky, závěsy, napájení a další komponenty. Vyrobeno z hliníku.

K dispozici v bílé a černé barvě.

Použití:

prodejny, showroomy, obchodní prostory, rezidence

## DE

Lineares Beleuchtungssystem. Aufhang, Konnektoren, Einspeisung und andere Komponenten sind erhältlich. Aus Aluminium gefertigt.

Erhältlich in weiß und schwarz.

Anwendung:

Geschäfte, Ausstellungsräume, Geschäftsräume, Residenzen

## SK

Systém lineárných svietidiel, spájateľný do zostáv. K dispozícii sú spojky, závesy, napájanie a ďalšie komponenty. Vyrobené z hliníka.

K dispozícii v bielej a čiernej farbe.

Použitie:

predajne, showroomy, obchodné priestory, rezidencie