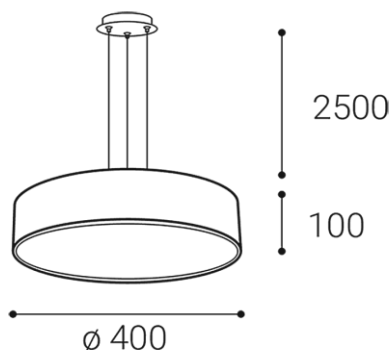


MONO 40 P-Z, W



Name	
Code	
Color	
Power	
Lumen output	
Color temperature	
Efficacy	
Driver	
Electrical insulation class	
Voltage / Frequency	
Color Rendering Index	
SDCM	
Light beam angle	
Unified Glare Rating	
Light source	
Dimmable	
LED Lifetime	
Warranty	
Ingress Protection	
Material	

Product

MONO 40 P-Z, W

3271251D

WHITE / RAL 9003

Power

30W ± 10 %

1900lm ± 10 %

3000K/4000K

63lm/W

750 mA



220-240V/50-60Hz

Information

90+

< 3

160°

N/A

LED

DALI/PUSH

L80B20 50.000h 25°C

5 YEAR

Other data

IP 20

METAL/PMMA

EN

Round light fitting for suspended interior mounting, equipped with SMD LEDs.

Available in 4 different sizes up to 1 meter with direct diffused lighting effect.

Housing made of metal, opal diffuser made of PMMA.

Available in white and black color.

Application:

general lighting, intended for residential or commercial areas (dining room, livingrooms, guest or bedrooms, entrance areas, kitchen, receptions, meeting rooms)

CZ

Kulaté svítidlo pro závěsnou montáž ve tvaru kruhu. Světelný zdroj - LED SMD.

K dispozici ve 4 různých velikostech do 1 metru s přímým rozptýleným světelným efektem.

Svítidlo je vyrobeno z kovu, opálový difúzor z PMMA.

K dispozici v bílé a černé barvě.

Použití:

všeobecné osvětlení určené pro obytné nebo komerční prostory (jídlna, obývací pokoj, dětský pokoj nebo ložnice, vstupní prostory, kuchyň, recepce, zasedací místnosti)

DE

Runde Leuchte für abgehängte Innenmontage, bestückt mit SMD-LEDs.

Erhältlich in 4 verschiedenen Größen bis zu einem Meter, mit direkter diffuser Lichtwirkung.

Gehäuse aus Metall, opaler Diffusor aus PMMA.

Erhältlich in weißer und schwarzer Farbe.

Anwendung:

Allgemeinbeleuchtung für Wohn- oder Geschäftsbereiche (Esszimmer, Wohnzimmer, Gäste- oder Schlafzimmer, Besprechungsräume Eingangsbereiche, Küche, Empfang)

SK

Kruhové závesné svietidlo určené pre montáž do interiéru. Svetelný zdroj - SMD LED.

K dispozícii v 4 rôznych veľkostiach do 1 metra s priamym rozptýleným svetlom.

Svietidlo je vyrobené z kovu, opálový difúzor z PMMA.

K dispozícii v bielej a čiernej farbe.

Použitie:

všeobecné osvetlenie určené pre obytné alebo komerčné priestory (jedáleň, obývacia izba, spálňa, vstupné priestory, kuchyňa, recepcia, rokovacie miestnosti)

