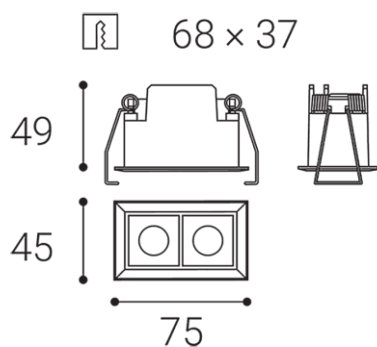
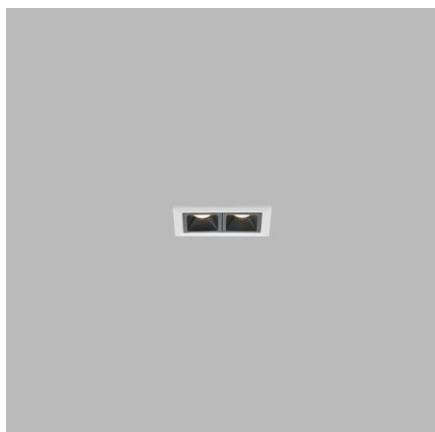


LINEAR 2, W



Name	LINEAR 2, W
Code	2250831D
Color	WHITE / RAL 9003
Power	4W ± 10 %
Lumen output	420lm ± 10 %
Color temperature	3000K
Efficacy	105lm/W
Driver	700 mA
Electrical insulation class	Ⅲ
Voltage / Frequency	220-240V/50-60Hz
Color Rendering Index	90+
SDCM	< 3
Light beam angle	45°
Unified Glare Rating	<19
Light source	LED
Dimmable	DALI/PUSH
LED Lifetime	L80B20 50.000h 25°C
Warranty	5 YEAR
Ingress Protection	IP 20
Material	ALUMINIUM/PC

Product

LINEAR 2, W

2250831D

WHITE / RAL 9003

Power

4W ± 10 %

420lm ± 10 %

3000K

105lm/W

700 mA



220-240V/50-60Hz

Information

90+

< 3

45°

<19

LED

DALI/PUSH

L80B20 50.000h 25°C

5 YEAR

Other data

IP 20

ALUMINIUM/PC

EN

Series of linear square recessed spot lights for interior mounting, equipped with SMD LEDs. Very low glare effect. Housing made of aluminium, polycarbonate reflector.

Available in 3 different sizes in white and black color.

Application:

general or accent lighting, intended for residential or commercial areas (hallway, wardrobes, entrance areas, bar, receptions, working palces)

CZ

Řada lineárních hranatých zapuštěných bodových svítidel určených pro montáž do interiéru. Světelný zdroj - LED SMD. Velmi nízký efekt oslnění. Pouzdro z hliníku, polykarbonátový reflektor.

K dispozici ve 3 různých velikostech v bílé a černé barvě.

Použití:

všeobecné nebo bodové osvětlení určené pro obytné nebo komerční prostory (chodba, šatníky, vstupní prostory, bar, recepce, pracovní místa, pokoje, kanceláře, zasedačky)

DE

Serie von linearen eckige Einbau- strahlern für die Innenmontage, ausgestattet mit SMD-LEDs. Sehr geringer Blendeffekt.

Gehäuse aus Aluminium, Reflektor aus Polycarbonat.

Erhältlich in 3 verschiedenen Größen in weißer und schwarzer Farbe.

Anwendung:

Allgemein- oder Akzentbeleuchtung für Wohn- oder Geschäftsbereiche (Flur, Schränke, Eingangsbereiche, Bar, Empfänge, Arbeitsbereiche)

SK

Séria lineárných hranatých zapustených bodových svetiel určených pre montáž do interiéru. Svetelný zdroj - LED SMD. Veľmi nízky efekt oslnenia.

Svietidlo je vyrobené z hliníka, polykarbonátový reflektor.

K dispozícii v 3 rôznych veľkostiach v bielej a čiernej farbe.

Použitie:

všeobecné alebo akcentačné osvetlenie určené pre obytné alebo komerčné priestory (chodba, skrine, vstupné priestory, bar, recepcie, pracovné priestory, kancelárie)