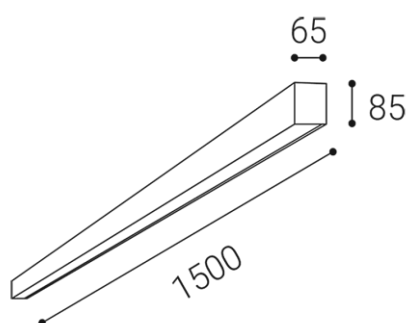
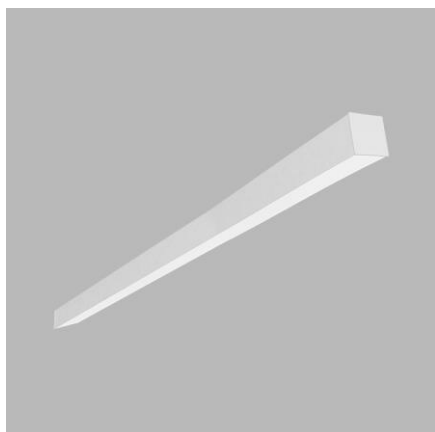


# LINO 150 P, W



<b>Name</b>	
<b>Code</b>	
<b>Color</b>	
<b>Power</b>	
<b>Lumen output</b>	
<b>Color temperature</b>	
<b>Efficacy</b>	
<b>Driver</b>	
<b>Electrical insulation class</b>	
<b>Voltage / Frequency</b>	
<b>Color Rendering Index</b>	
<b>SDCM</b>	
<b>Light beam angle</b>	
<b>Unified Glare Rating</b>	
<b>Light source</b>	
<b>Dimmable</b>	
<b>LED Lifetime</b>	
<b>Warranty</b>	
<b>Ingress Protection</b>	
<b>Material</b>	

## Product

LINO 150 P, W

1310551D

WHITE / RAL 9016

## Power

49W ± 10 %

5635lm ± 10 %

3000K/3500K/4000K

115lm/W

1200 mA



220-240V/50-60Hz

## Information

80+

< 3

160°

PRISMA DIFFUSER <19

LED

DALI

L90B10 50.000h 25°C

5 YEAR

## Other data

IP 20

ALUMINIUM/PMMA

## EN

Linear surface light fitting for interior mounting, equipped with SMD LEDs. Slim design with screwless endcaps. Housing made of aluminium, opal or microprismatic diffuser.

Available in 3 lengths, white and black color.

Application:

general lighting, intended for residential or commercial areas (livingrooms, guest or bedrooms, entrance areas, kitchen, receptions)

## CZ

Lineární svítidlo určené pro stropní montáž do interiéru. Světelný zdroj - SMD LED. Štíhlý design s bezšroubovými koncovkami. Svítidlo je vyrobeno z hliníku, opalový nebo mikroprizmatický difúzor.

K dispozici ve 3 různých velikostech, bílé a černé barvě.

Použití:

všeobecné osvětlení určené pro obytné nebo komerční prostory (pokoj, ložnice, skříň, vstupní prostory, kuchyně, recepce, kanceláře)

## DE

Lineare Leuchte für die Deckenmontage im Innenraum, ausgestattet mit SMD-LEDs. Schlankes Design mit schraubenlosen Anschlüssen.

Aluminiumgehäuse, opaler oder mikroprismatischer Diffusor. Verfügbar in 3 Längen, in weiß und schwarz.

Anwendung:

Allgemeinbeleuchtung für Wohn oder Geschäftsräume (Räume, Schlafzimmer, Schränke, Empfang, Eingangsbereiche, Küche, Büros)

## SK

Lineárne svietidlo určené pre montáž na strop do interiéru. Svetelný zdroj - SMD LED diódy. Štíhly dizajn s bezskrutkovými koncovkami. Svietidlo je vyrobené z hliníka, opalový alebo mikroprizmatický difúzor.

K dispozícii v 3 rôznych veľkostiach, bielej a čiernej farbe.

Použitie:

všeobecné osvetlenie určené pre obytné alebo komerčné priestory (izby, spálne, šatníky, vstupné priestory, kuchyňa, recepcie, kancelárie)

