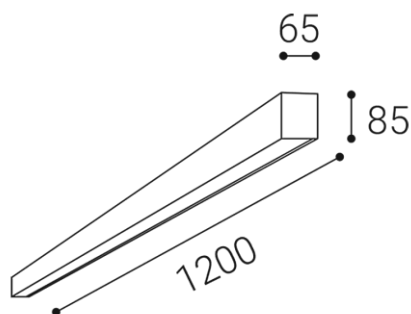
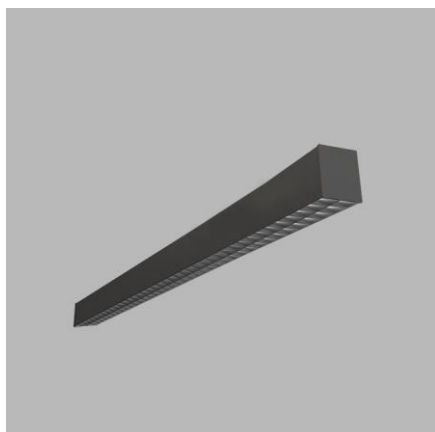


# LINO LASER 120 P, B



<b>Name</b>
<b>Code</b>
<b>Color</b>
<b>Power</b>
<b>Lumen output</b>
<b>Color temperature</b>
<b>Efficacy</b>
<b>Driver</b>
<b>Electrical insulation class</b>
<b>Voltage / Frequency</b>
<b>Color Rendering Index</b>
<b>SDCM</b>
<b>Light beam angle</b>
<b>Unified Glare Rating</b>
<b>Light source</b>
<b>Dimmable</b>
<b>LED Lifetime</b>
<b>Warranty</b>
<b>Ingress Protection</b>
<b>Material</b>

## Product

LINO LASER 120 P, B

1312333D

BLACK / RAL 9005

## Power

32W ± 10 %

3840lm ± 10 %

3000K

120lm/W

700 mA



220-240V/50-60Hz

## Information

80+

< 3

65°

<16

LED

DALI

L90B10 50.000h 25°C

5 YEAR

## Other data

IP 20

ALUMINIUM/PMMA

## EN

Linear surface light fitting for interior mounting, equipped with SMD LEDs. Slim design with screwless endcaps. The luminaire has an extremely low UGR.

Housing made of aluminium, opal or microprismatic diffuser.

Available in 3 black color.

Application:

general lighting, intended for residential or commercial areas (livingrooms, guest or bedrooms, entrance areas, kitchen, receptions)

## CZ

Lineární svítidlo určené pro stropní montáž do interiéru. Světelný zdroj - SMD LED. Štíhlý design s bezšroubovými koncovkami. Svítidlo má mimořádně nízké UGR.

Svítidlo je vyrobeno z hliníku, opalový nebo mikroprizmatický difúzor.

K dispozici v černé barvě.

Použití:

všeobecné osvětlení určené pro obytné nebo komerční prostory (pokoj, ložnice, skříň, vstupní prostory, kuchyně, recepce, kanceláře)

## DE

Lineare Leuchte für die Deckenmontage im Innenraum, ausgestattet mit SMD-LEDs. Schlankes Design mit schraubenlosen Anschlüssen. Die Leuchte hat ein extrem niedriges UGR. Aluminiumgehäuse, opaler oder mikroprismatischer Diffusor. Verfügbar in schwarz.

Anwendung:

Allgemeinbeleuchtung für Wohn oder Geschäftsräume (Räume, Schlafzimmer, Schränke, Empfang, Eingangsbereiche, Küche, Büros)

## SK

Lineárne svietidlo určené pre montáž na strop do interiéru. Svetelný zdroj - SMD LED diódy. Štíhly dizajn s bezskrutkovými koncovkami. Svietidlo má mimoriadne nízke UGR. Svietidlo je vyrobené z hliníka.

K dispozícii v čiernej farbe.

Použitie:

všeobecné osvetlenie určené pre obytné alebo komerčné priestory (izby, spálne, šatníky, vstupné priestory, kuchyne, recepcie, kancelárie)