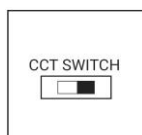
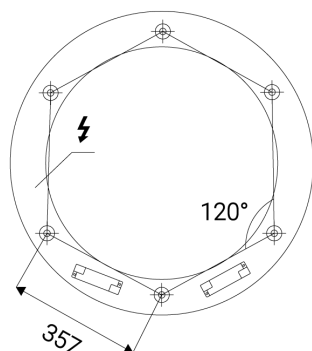
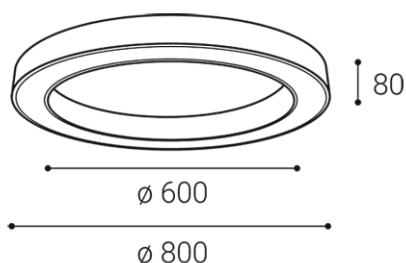


# SATURN 80, B



<b>Name</b>	
<b>Code</b>	
<b>Color</b>	
<b>Power</b>	
<b>Lumen output</b>	
<b>Color temperature</b>	
<b>Efficacy</b>	
<b>Driver</b>	
<b>Electrical insulation class</b>	
<b>Voltage / Frequency</b>	
<b>Color Rendering Index</b>	
<b>SDCM</b>	
<b>Light beam angle</b>	
<b>Unified Glare Rating</b>	
<b>Light source</b>	
<b>Dimmable</b>	
<b>LED Lifetime</b>	
<b>Warranty</b>	
<b>Ingress Protection</b>	
<b>Material</b>	

## Product

SATURN 80, B  
1270653D  
BLACK / RAL 9017

## Power

80W ± 10 %  
6600lm ± 10 %  
3000K/4000K  
83lm/W

2100 mA



220-240V/50-60Hz

## Information

90+  
< 3  
160°  
N/A  
LED  
DALI/PUSH  
L80B20 50.000h 25°C  
5 YEAR

## Other data

IP 20  
ALUMINIUM/PMMA

## EN

Round ceiling surface light fitting for interior mounting in ring shape, equipped with SMD LEDs.

Available in 2 different sizes in black and white color.

Housing made of aluminium, opal diffuser made of PMMA.

Application:

general lighting, intended for residential or commercial areas (livingrooms, guest or bedrooms, entrance areas, kitchen, receptions, meeting rooms)

## CZ

Kruhové stropní svítidlo pro montáž do interiéru ve tvaru kruhu. Světelný zdroj - LED SMD.

K dispozici ve 2 různých velikostech v černé a bílé barvě.

Svítidlo je vyrobeno z hliníku, opalový difuzor z PMMA.

Použití:

všeobecné osvětlení určené pro obytné nebo komerční prostory (jídlna, obývací pokoj, dětský pokoj nebo ložnice, vstupní prostory, kuchyň, recepce, zasedací místnosti)

## DE

Runde Deckenaufbauleuchte zur Innenmontage in Ringform, bestückt mit SMD-LEDs.

Erhältlich in 2 verschiedenen Größen in schwarz und weiß.

Gehäuse aus Aluminium, opaler Diffusor aus PMMA.

Anwendung:

Allgemeinbeleuchtung für Wohn- oder Geschäftsbereiche (Wohnzimmer, Gäste- oder Schlafzimmer, Eingangsbereiche, Küche, Empfänge, Besprechungsräume)

## SK

Kruhové stropné svietidlo určené pre montáž do interiéru v tvare prstenca. Svetelný zdroj - SMD LED.

Svietidlo je vyrobené z hliníka, opalový difuzor z PMMA.

K dispozícii v 2 rôznych veľkostiach v čiernej a bielej farbe.

Použitie:

všeobecné osvetlenie určené pre obytné alebo komerčné priestory (jedáleň, obývacia izba, detská izba alebo spálňa, vstupné priestory, recepcia, rokovacie miestnosti)