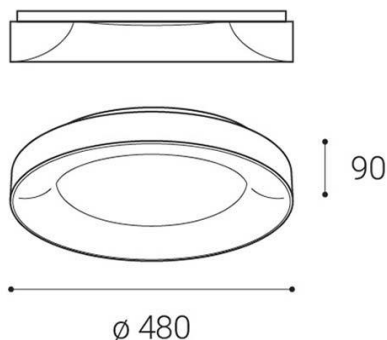


# BELLA 48, W



<b>Name</b>	BELLA 48, W
<b>Code</b>	1270151
<b>Color</b>	WHITE
<b>Category</b>	CEILING
<b>Power</b>	40 W ± 10 %
<b>Lumen output</b>	2430 lm ± 10 %
<b>Color temperature</b>	2CCT 3000K/4000K
<b>Efficacy</b>	61 lm/W
<b>Driver</b>	1050 mA
<b>Electrical insulation class</b>	Ⓛ
<b>Voltage/frequency</b>	220-240V/50-60Hz

<b>Color Rendering Index</b>	80+
<b>SDCM</b>	< 3
<b>Light beam angle</b>	160°
<b>Unified Glare Rating</b>	N/A
<b>Light source</b>	LED
<b>Dimmable</b>	N/A
<b>LED Lifetime</b>	L80B20 50.000h 25°C
<b>Warranty</b>	5 YEAR

<b>Ingress Protection</b>	20
<b>Material</b>	ALUMINIUM/PMMA

## Product

BELLA 48, W

1270151

WHITE

CEILING

## Power

40 W ± 10 %

2430 lm ± 10 %

2CCT 3000K/4000K

61 lm/W

1050 mA



220-240V/50-60Hz

## Information

80+

< 3

160°

N/A

LED

N/A

L80B20 50.000h 25°C

5 YEAR

## Other data

20

ALUMINIUM/PMMA

## EN

Round ceiling surface light fitting for interior mounting, equipped with SMD LEDs.

Available in 2 different sizes in black and white color.

Housing made of aluminium, opal diffuser made of PMMA.

Application:

general lighting, intended for residential or commercial areas (livingrooms, guest or bedrooms, entrance areas, kitchen, receptions)

## CZ

Kruhové stropní svítidlo určeno pro montáž do interiéru. Světelný zdroj - LED SMD.

K dispozici ve 2 různých velikostech v černé a bílé barvě.

Svítidlo je vyrobeno z hliníku, opalový difúzor z PMMA.

Použití:

všeobecné osvětlení určené pro obytné nebo komerční prostory (obývací pokoj, dětský pokoj nebo ložnice, vstupní prostory, kuchyň, recepce)

## DE

Runde Deckenaufbauleuchte zur Innenmontage, bestückt mit SMD-LEDs.

Erhältlich in 2 verschiedenen Größen in schwarz und weiß.

Gehäuse aus Aluminium, opaler Diffusor aus PMMA.

Anwendung:

Allgemeinbeleuchtung, bestimmt für Wohn- oder Gewerbebereiche (Wohnzimmer, Gäste- oder Schlafzimmer, Eingangsbereiche, Küche, Empfänge)

## SK

Kruhové stropné svietidlo určené pre montáž do interiéru. Svetelný zdroj - LED SMD.

K dispozícii v 2 rôznych veľkostiach v čiernej a bielej farbe.

Svietidlo je vyrobené z hliníka, opalový difúzor z PMMA.

Použitie:

všeobecné osvetlenie určené pre obytné alebo komerčné priestory (obývacia izba, detské izby alebo spálňa, vstupné priestory, kuchyňa, recepcia)

