

DB

Rozvaděč série DB







DB104S 1X4P/SMD



DB

Rozvaděč série DB

						IP
DB104S 1X4P/SMD	03830	bílá/šedá	50	4P	k usazení na zeď	40
DB106S 1X6P/SMD	03831	bílá/šedá	63	6P	k usazení na zeď	40
DB108S 1X8P/SMD	03832	bílá/šedá	63	8P	k usazení na zeď	40
DB112S 1X12P/SMD	03833	bílá/šedá	63	12P	k usazení na zeď	40
DB118S 1X18P/SMD	03834	bílá/šedá	63	18P	k usazení na zeď	40
DB212S 2X12P/SMD	03835	bílá/šedá	63	2x12P	k usazení na zeď	40
DB312S 3X12P/SMD	03836	bílá/šedá	63	3x12P	k usazení na zeď	40
DB104F 1X4P/FMD	03840	bílá/šedá	50	4P	k zabudování do zdi	40
DB106F 1X6P/FMD	03841	bílá/šedá	63	6P	k zabudování do zdi	40
DB108F 1X8P/FMD	03842	bílá/šedá	63	8P	k zabudování do zdi	40
DB112F 1X12P/FMD	03843	bílá/šedá	63	12P	k zabudování do zdi	40
DB118F 1X18P/FMD	03844	bílá/šedá	63	18P	k zabudování do zdi	40
DB212F 2X12P/FMD	03845	bílá/šedá	63	2x12P	k zabudování do zdi	40
DB312F 3X12P/FMD	03846	bílá/šedá	63	3x12P	k zabudování do zdi	40
DB102W 1X2P/SM	03850	bílá	50	2P	k usazení na zeď	30
DB104W 1X4P/SM	03851	bílá	50	4P	k usazení na zeď	30
DB108W 1X8P/SM	03852	bílá	63	8P	k usazení na zeď	30
DB112W 1X12P/SM	03853	bílá	63	12P	k usazení na zeď	30
DB118W 1X18P/SM	03854	bílá	63	18P	k usazení na zeď	30
DB112F 1X12P/FMD-P	36416	bílá	63	12P	k zabudování do zdi	40
DB112S 1X12P/SMD-P	36417	bílá	63	12P	k usazení na zeď	40
DB118F 1X18P/FMD-P	36418	bílá	63	18P	k zabudování do zdi	40
DB118S 1X18P/SMD-P	36419	bílá	63	18P	k usazení na zeď	40
DB212F 2X12P/FMD-P	36420	bílá	63	2x12P	k zabudování do zdi	40
DB212S 2X12P/SMD-P	36421	bílá	63	2x12P	k usazení na zeď	40
DB312F 3X12P/FMD-P	36422	bílá	63	3x12P	k zabudování do zdi	40
DB312S 3X12P/SMD-P	36423	bílá	63	3x12P	k usazení na zeď	40

Rozvaděče série DB splňující požadavek tepelné odolnosti do 650°C lze použít pouze na nehořlavé povrchy (např. plně pevné stěny z nehořlavých materiálů). Nelze je použít na hořlavé povrchy (např. sádkartony, dřevěné desky apod.), na tzv. „prázdné stěny“ nebo na technické stoupačky.

- Materiál: plast

DB

Rozvaděč série DB



DB104S 1X4P/SMD



DB106S 1X6P/SMD



DB108S 1X8P/SMD



DB112S 1X12P/SMD



DB118S 1X18P/SMD



DB212S 2X12P/SMD



DB312S 3X12P/SMD



DB104F 1X4P/FMD



DB106F 1X6P/FMD



DB108F 1X8P/FMD



DB112F 1X12P/FMD



DB118F 1X18P/FMD



DB212F 2X12P/FMD



DB312F 3X12P/FMD



DB102W 1X2P/SM



DB104W 1X4P/SM

DB

Rozvaděč série DB



DB108W 1X8P/SM



DB112W 1X12P/SM



DB118W 1X18P/SM



DB112F 1X12P/FMD-P



DB112S 1X12P/SMD-P



DB118F 1X18P/FMD-P



DB118S 1X18P/SMD-P



DB212F 2X12P/FMD-P



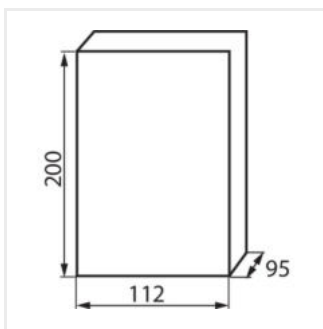
DB212S 2X12P/SMD-P



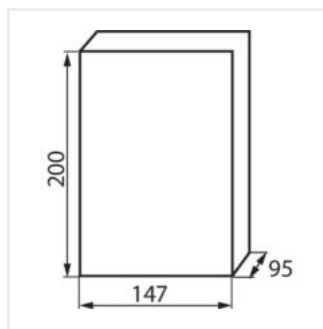
DB312F 3X12P/FMD-P



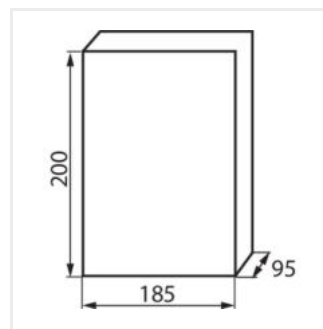
DB312S 3X12P/SMD-P



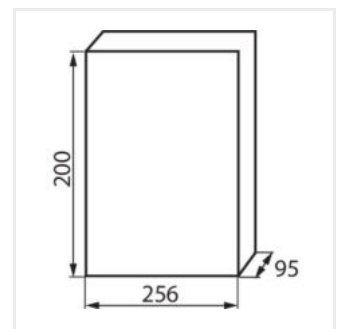
DB104S 1X4P/SMD



DB106S 1X6P/SMD



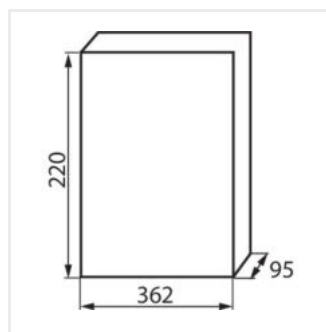
DB108S 1X8P/SMD



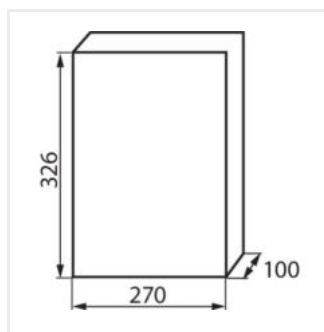
DB112S 1X12P/SMD

DB

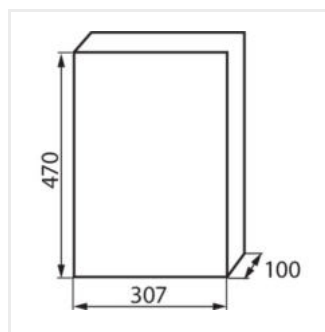
Rozvaděč série DB



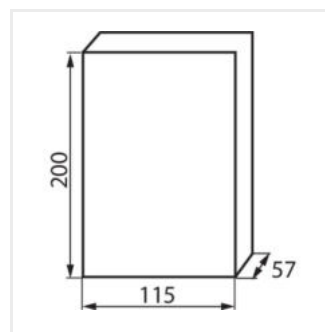
DB118S 1X18P/SMD



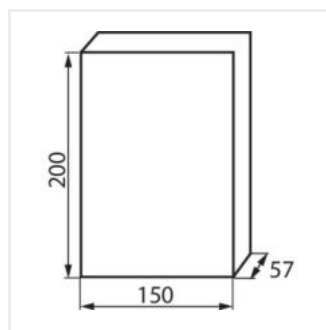
DB212S 2X12P/SMD



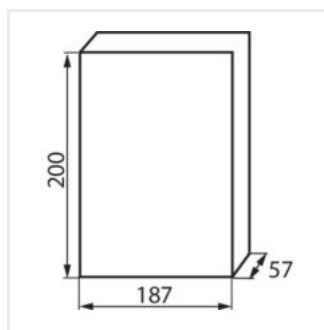
DB312S 3X12P/SMD



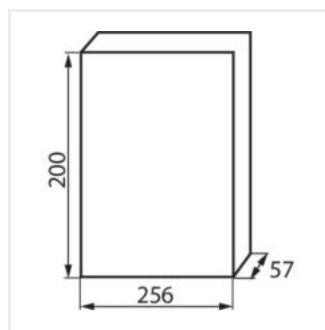
DB104F 1X4P/FMD



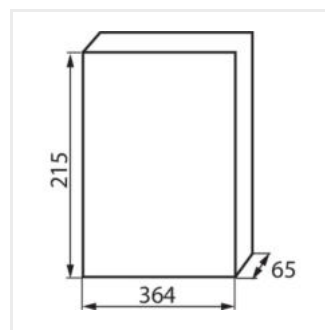
DB106F 1X6P/FMD



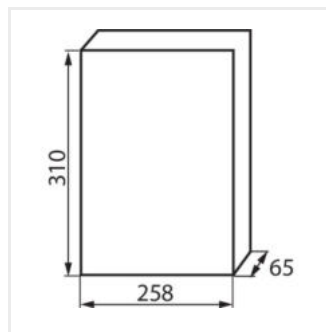
DB108F 1X8P/FMD



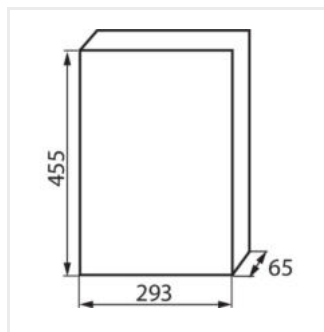
DB112F 1X12P/FMD



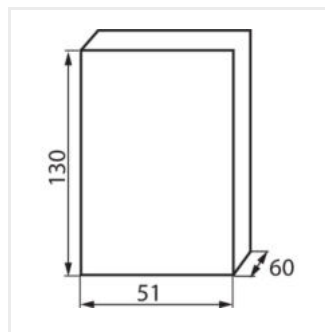
DB118F 1X18P/FMD



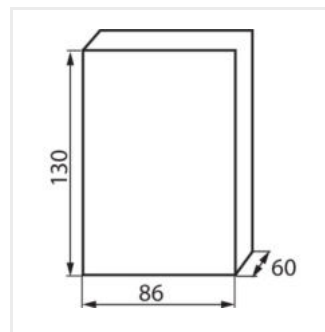
DB212F 2X12P/FMD



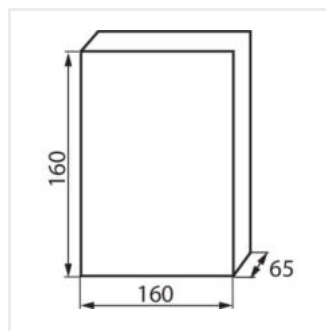
DB312F 3X12P/FMD



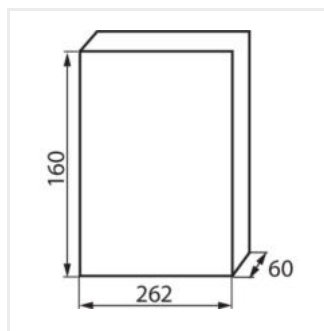
DB102W 1X2P/SM



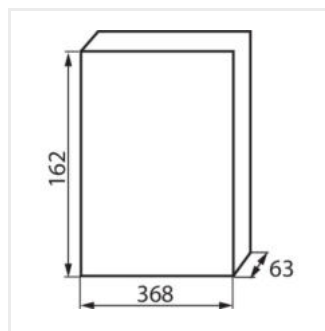
DB104W 1X4P/SM



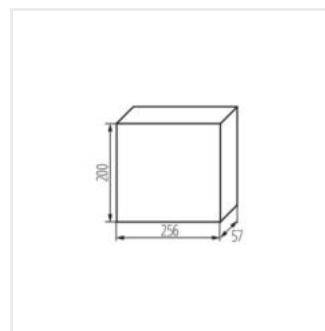
DB108W 1X8P/SM



DB112W 1X12P/SM



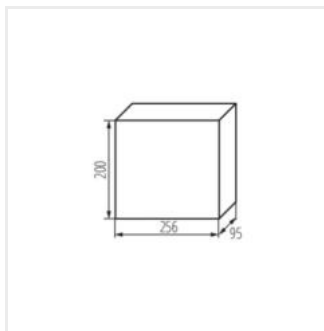
DB118W 1X18P/SM



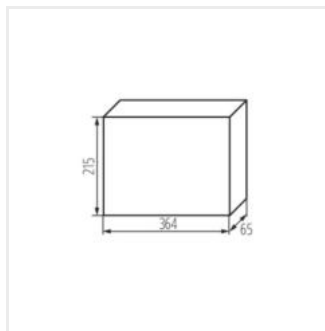
DB112F 1X12P/FMD-P

DB

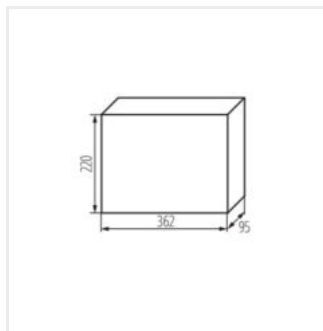
Rozvaděč série DB



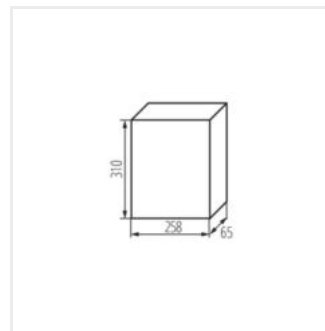
DB112S 1X12P/SMD-P



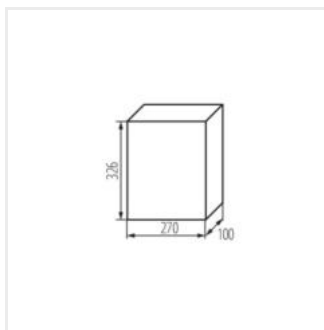
DB118F 1X18P/FMD-P



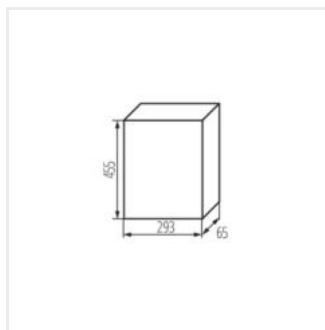
DB118S 1X18P/SMD-P



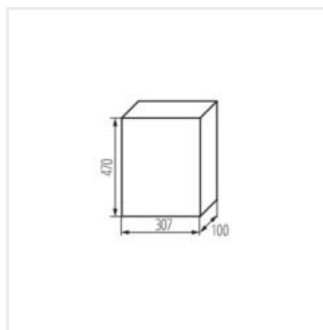
DB212F 2X12P/FMD-P



DB212S 2X12P/SMD-P



DB312F 3X12P/FMD-P



DB312S 3X12P/SMD-P