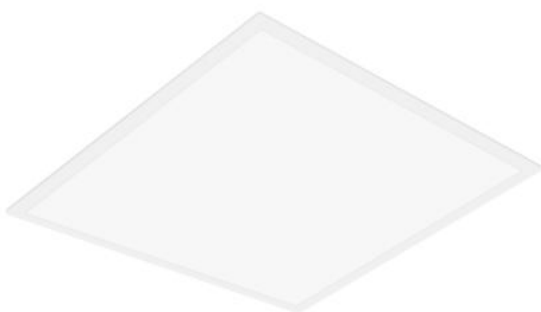


DATOVÝ LIST PRODUKTU

PL COMP 600 V 33W 840 U19

PANEL COMPACT 600 UGR<19 | Čtvercové vestavné panelové svítidlo s nízkým oslněním, pro stropní systémy 600 x 600 mm



Oblasti použití

- Přímá náhrada za svítidla se zářivkami
- Kanceláře, konferenční místnosti
- Recepce, vstupní haly, chodby, výtahy
- Vhodné pro systémy zapuštěných světel do stropů o velikosti mřížky 600 × 600 mm

Výhody výrobku

- Spolehlivé snížení oslnění (UGR \leq 19)
- Světlo s nízkou úrovní blikání díky speciálnímu předřadníku
- Úspora energie díky účinnosti systému až 110 lm/W
- Externí předřadník pro dodatečnou flexibilitu a snadnou instalaci
- K dispozici je provedení s DALI ECG
- 5letá záruka

Vlastnosti výrobku

- Rám z protlačovaného hliníku
- Polystyrenový difuzor
- Životnost (L80/B10): až 50 000 h (při 25 °C)



TECHNICKÉ ÚDAJE

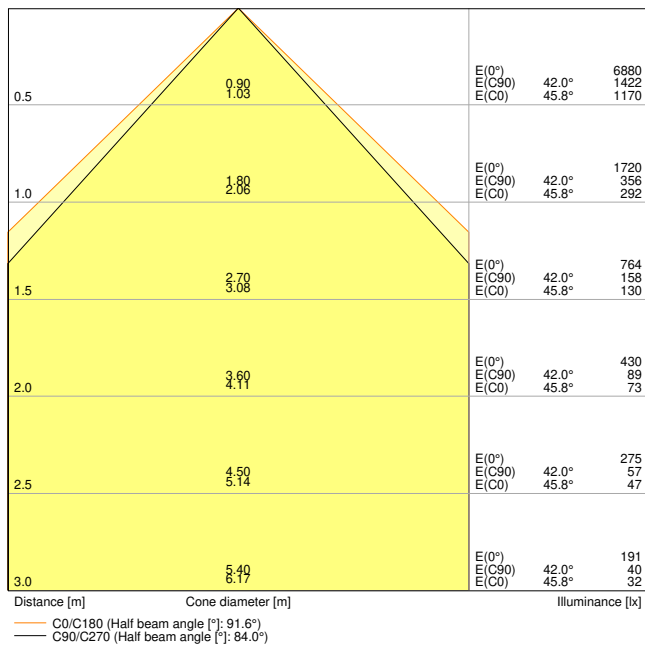
ELEKTRICKÉ ÚDAJE

Jmenovitý výkon	33,00 W
Jmenovité napětí	220...240 V
Síťová frekvence	50...60 Hz
Jmenovitý proud	150,000 mA
Náběhový proud	12,3 A
Doba náběhového proudu T_{h50}	52 μ s
Maximální počet svítidel na jistič B16 A	61
Maximální počet svítidel na jistič C10 A	61
Maximální počet svítidel na jistič C16 A	78
Účinnost λ	> 0,90
Celkové harmonické zkreslení	< 10 %
Třída ochrany	II
Provozování	External LED driver

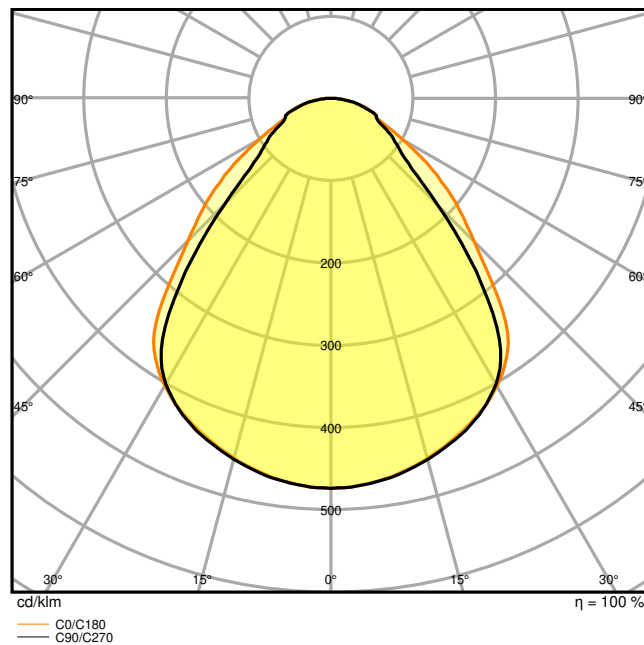
Fotometrická data

Světelný tok	3630 lm
Světelná účinnost	110 lm/W
Teplota chromatičnosti	4000 K
Barva světla (označení)	Studená bílá
Index podání barev Ra	80
Standardní odchylka sladění barev	≤ 5 sdc
Nemihá (bez flickeru)	Ano
Měřená veličina blikání (Pst LM)	<1
Měřená veličina stroboskopické efektu (SVM)	< 0.4
Skupina fotobiologické bezpečnosti EN62778	RG0
Vyzařovací úhel	90 °
UGR longitudinal	< 19





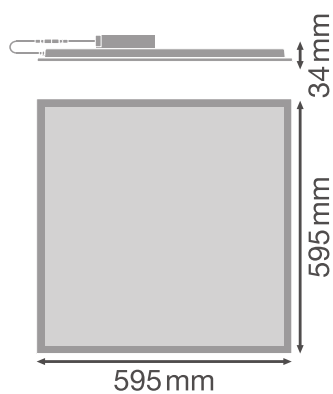
LDC typ cone



LDC typ polar

ROZMĚRY A HMOTNOST

Délka	595.00 mm
Šířka	595.00 mm
Výška	32.00 mm
Váha výrobku	1790,00 g



MATERIÁLY A BARVY

Barva produktu	bílá
Barva těla svítidla	Bílá
Výrobní materiál	Aluminum
Výrobní materiál obalu	Polystyren (PS)
Materiál povrchu vyzařující světlo	Polystyren
Test žhavou smyčkou podle IEC 60695-2-12	650 °C
Obsah rtuti	0.0 mg

APLIKACE A MONTÁŽ

Rozsah okolní teploty	-10...+45 °C
Skladujte při teplotách od... do	-20...+70 °C
Typ zapojení	Screwless terminal, 2-Pole (L, N)
Druh ochrany	IP40/IP20
Třída ochrany IK (rázová odolnost) [PIM]	IK02
Stmívatelné	Ne
Typ montáže	Recessed/Suspended/Surface
Místo montáže	Strop
Prostředí aplikace	Indoor/Indoor
Montážní délka	575 mm
Montážní šířka	575 mm
Montážní hloubka	50,0 mm
Nastavitelný	Ne
Vyměnitelný LED modul	Bez možnosti výměny
Se světelným zdrojem	Ano

Životnost

Střední doba života L70/B50 @ 25 °C	70000 h
Střední doba života L80/B10 @ 25 °C	50000 h
Střední doba života L90/B10 @ 25 °C	40000 h
Počet spínacích cyklů	50000

PŘEDŘADNÍK

Výstupní proud	700 mA
EP - Výstupní zvlnění proudu	< 7 %
EP - Délka	116.7 mm
EP - Šířka	44 mm



EP - Výška	27 mm
Doporučený předřadník	LEDV DR DALI-P-44/220-240/1050

NOUZOVÉ OSVĚTLENÍ

Výkon v nouzovém režimu	5 W
Světelný tok v režimu nouzového provozu	400 lm

CERTIFIKACE A NORMY

Standardy	CE / CB / TÜV / UKCA / EAC
Omezená teplota povrchu	Ne
Bezpečné při zasažení míčem	Ne







DOPLŇUJÍCÍ PRODUKTOVÁ DATA

Produktová poznámka	Available from December 2022
---------------------	------------------------------

equipment_accessories

- K dispozici je příslušenství pro několik způsobů montáže
- Přiloženo je bezpečnostní lanko pro svítidlo
- Předinstalované bezpečnostní držáky
- Včetně externího předřadníku
- Vhodné pro použití se samostatným nouzovým modulem
- Samostatně k dispozici konektorový box s 5pólovou svorkou pro průchozí kabeláž pro průřezy kabelů do 2,5 mm²

KE STAŽENÍ

KE STAŽENÍ	
	User instruction
	Addon Technical Information
	Tendrová dokumentace
	Declarations Of Conformity CE
	IES file (IES)
	LDT file (Eulumdat)



KE STAŽENÍ



R3D file (Relux 3D Model)



M3D file (3D Model)



UGR file (UGR table)



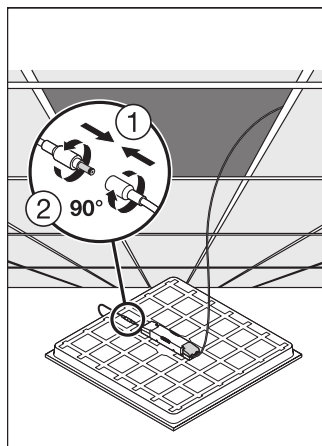
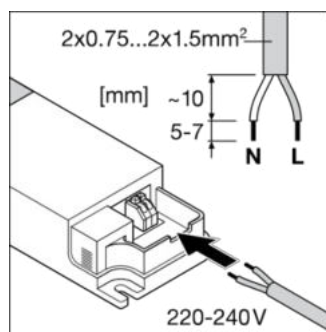
Packaging insert

LOGISTICKÉ ÚDAJE

Kód produktu	Jednotka balení (kusy/jednotku)	Rozměry (délka x šířka x výška)	Hrubá hmotnost	Objem
4099854017223	Folding box 1	602 mm x 37 mm x 368 mm	2158.00 g	8.20 dm ³
4099854017230	Shipping box 4	664 mm x 164 mm x 628 mm	9542.00 g	68.39 dm ³

Zmíněný produktový kód udává nejmenší jednotku množství, kterou lze objednat. Jednotka balení může obsahovat jeden nebo více samostatných produktů. Při objednávání zadávejte jednotky balení nebo násobky jednotek balení.

DALŠÍ KATALOGOVÉ INFORMACE



Reference / Odkazy

- Záruka viz www.ledvance.cz/zaruky

VYLOUČENÍ ODPOVĚDNOSTI

Změny bez předchozího upozornění vyhrazeny. Chyby a opomenutí vyhrazeny. Vždy se ujistěte, že používáte nejnovější vydání.



