

DATOVÝ LIST PRODUKTU

Panan Clip DIM 4000K

PANAN CLIP SQUARE | Mobilní stolní svítidlo s plynulým stmíváním a klipsem



Oblasti použití

- Ložnice, pracovny
- Obývací pokoje
- Pouze pro použití v interiérech

Výhody výrobku

- Funkční a atraktivní design
- Díky bateriovému napájení lze snadno přemísťovat tam, kde je potřeba světlo
- Klipový mechanismus pro snadné upevnění na různé typy nábytku
- Ohebný krk svítidla pro libovolné směřování zdroje světla
- Spínání a souvislé stmívání prostřednictvím dotykového senzoru na podstavci svítidla

Vlastnosti výrobku

- Integrovaná dobíjecí lithiová baterie, kterou lze dobít přes kabel USB
- Teplota chromatičnosti: 4.000 K
- Volitelná intenzita světla pomocí dotykového spínače
- Lze složit a ohnout o 180° pro maximální flexibilitu



TECHNICKÉ ÚDAJE

ELEKTRICKÉ ÚDAJE

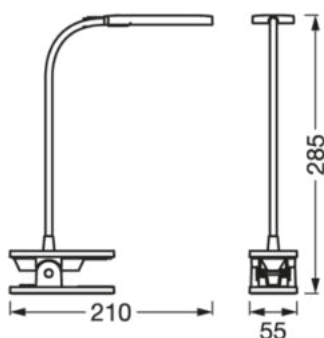
Jmenovitý výkon	5,20 W
Jmenovité napětí	5 V
Jmenovitý proud	1000,000 mA
Třída ochrany	III
Provozování	Battery

Fotometrická data

Světelný tok	80 lm
Světelná účinnost	15 lm/W
Teplota chromatičnosti	4000 K
Barva světla (označení)	Studená bílá
Index podání barev Ra	≥90
Standardní odchylka sladění barev	≤6 sdc
Skupina fotobiologické bezpečnosti EN62778	RG0
Skupina fotobiologické bezpečnosti EN62471	RG0
Vyzařovací úhel	100 °

ROZMĚRY A HMOTNOST

Délka	210.00 mm
Šířka	55.00 mm
Výška	285.00 mm
Váha výrobku	210,00 g



MATERIÁLY A BARVY

Barva produktu	Bílá
Barva těla svítidla	Bílá
Výrobní materiál	Acrylonitrile butadiene styrene (ABS)
Výrobní materiál obalu	Acrylonitrile butadiene styrene (ABS)
Materiál povrchu vyzařující světlo	Plast

APLIKACE A MONTÁŽ

Rozsah okolní teploty	-10...40 °C
Skladujte při teplotách od... do	-10...80 °C
Typ zapojení	Typ zástrčky C (EU)
Druh ochrany	IP20
Stmívatelné	Ano
Type of dimming [GMS]	Push DIM
Rozsah stmívání	10...100 %
Typ montáže	Surface
Místo montáže	Stůl
Prostředí aplikace	IndoorIndoor
Nastavitelný	Ano
Vyměnitelný LED modul	Bez možnosti výměny
Se světelným zdrojem	Ano

Životnost

Střední doba života L70/B50 @ 25 °C	15000 h
Počet spínacích cyklů	7000

NOUZOVÉ OSVĚTLENÍ

Doba nabíjení baterie	2.5 h
-----------------------	-------



CERTIFIKACE A NORMY

Standardy	CE / UKCA
Bezpečné při zasažení míčem	Ne

equipment_accessories

- Nabíjecí kabel USB

KE STAŽENÍ

KE STAŽENÍ	
	User instruction
	Declarations Of Conformity CE

LOGISTICKÉ ÚDAJE

Kód produktu	Jednotka balení (kusy/jednotku)	Rozměry (délka x šířka x výška)	Hrubá hmotnost	Objem
4058075747883	Folding box 1	73 mm x 98 mm x 152 mm	240.00 g	1.09 dm ³
4058075747890	Shipping box 40	417 mm x 387 mm x 335 mm	10255.00 g	54.06 dm ³

Zmíněný produktový kód udává nejmenší jednotku množství, kterou lze objednat. Jednotka balení může obsahovat jeden nebo více samostatných produktů. Při objednávání zadávejte jednotky balení nebo násobky jednotek balení.

VYLOUČENÍ ODPOVĚDNOSTI

Změny bez předchozího upozornění vyhrazeny. Chyby a opomenutí vyhrazeny. Vždy se ujistěte, že používáte nejnovější vydání.

