

# DATOVÝ LIST PRODUKTU

## Linear LED Mobile IR USB White

Linear LED MOBILE IR USB | Svítidla pro osvětlení skříněk a zásuvek s IR čidlem, dobíjení přes USB



### Oblasti použití

- Kuchyně
- Tam, kde je potřeba osvětlení, ale schází zásuvka

### Výhody výrobku

- Díky bateriovému napájení lze snadno přemísťovat tam, kde je potřeba světlo nebo zvuk
- Snadno odnímatelné díky magnetickému upevnění

### Vlastnosti výrobku

- Integrovaná dobíjecí lithiová baterie, kterou lze dobít přes kabel USB
- Výběr ze dvou provozních režimů
- Provozní režim 1: zapnutí pohybem před senzorem
- Provozní režim 2: zapnutí otevřením zásuvky nebo dveří skříňky



## TECHNICKÉ ÚDAJE

## ELEKTRICKÉ ÚDAJE

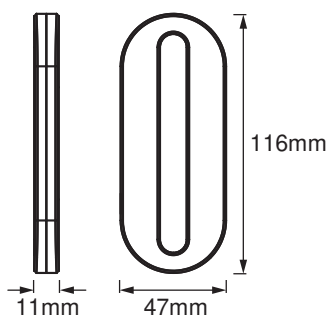
Jmenovitý výkon	0,50 W
Jmenovité napětí	4,2 V
Síťová frekvence	0 Hz
Jmenovitý proud	120,000 mA
Maximální počet svítidel na jistič B16 A	-
Maximální počet svítidel na jistič C10 A	-
Maximální počet svítidel na jistič C16 A	-
Třída ochrany	III
Provozování	Battery

## Fotometrická data

Světelný tok	20 lm
Světelná účinnost	13 lm/W
Teplota chromatičnosti	4000 K
Barva světla (označení)	Studená bílá
Index podání barev Ra	90
Standardní odchylka sladění barev	6 sdc
Vyzařovací úhel	105 °

## ROZMĚRY A HMOTNOST

Délka	116.00 mm
Šířka	11.00 mm
Výška	47.00 mm
Váha výrobku	37,00 g



## MATERIÁLY A BARVY

Barva produktu	Bílá
Barva těla svítidla	Bílá
Výrobní materiál	Acrylonitrile butadiene styrene (ABS)
Obsah rtuti	0.0 mg

## APLIKACE A MONTÁŽ

Rozsah okolní teploty	-10...+40 °C
Skladujte při teplotách od... do	-20...+40 °C
Typ zapojení	USB
Druh ochrany	IP20
Stmívatelné	Ne
Typ montáže	Surface
Místo montáže	Spodní strany skříněk
Prostředí aplikace	IndoorIndoor
Vyměnitelný LED modul	Bez možnosti výměny
Se světelným zdrojem	Ano

## Životnost

Střední doba života L70/B50 @ 25 °C	25000 h
Počet spínacích cyklů	12500

## SENZOR

Typ snímače	Pohyb
Technologie senzoru	Infračervené/fotobuňka
Rozsah detekce pohybového senzoru	8 cm

## NOUZOVÉ OSVĚTLENÍ

Jmenovité napětí baterie	3.7 V
--------------------------	-------

## CERTIFIKACE A NORMY

Standardy	CE / EAC / UKCA
Omezená teplota povrchu	Ne

## equipment\_accessories

– Včetně kompletního příslušenství pro montáž a zapojení

## KE STAŽENÍ

## KE STAŽENÍ



Declarations Of Conformity CE

## LOGISTICKÉ ÚDAJE

Kód produktu	Jednotka balení (kusy/jednotku)	Rozměry (délka x šířka x výška)	Hrubá hmotnost	Objem
4058075399747	Blister 1	140 mm x 14 mm x 195 mm	57.00 g	0.38 dm <sup>3</sup>
4058075399754	Shipping box 6	176 mm x 151 mm x 213 mm	460.00 g	5.66 dm <sup>3</sup>
4058075401051	Shipping box 96			

Zmíněný produktový kód udává nejmenší jednotku množství, kterou lze objednat. Jednotka balení může obsahovat jeden nebo více samostatných produktů. Při objednávání zadávejte jednotky balení nebo násobky jednotek balení.

## VYLOUČENÍ ODPOVĚDNOSTI

Změny bez předchozího upozornění vyhrazeny. Chyby a opomenutí vyhrazeny. Vždy se ujistěte, že používáte nejnovější vydání.