

DATOVÝ LIST PRODUKTU

ENDURA Style Lantern Flare Wall 7W

ENDURA STYLE FLARE | Nerezová nástěnná svítidla s nepřímým osvětlením



Oblasti použití

- Fasády budov
- Osvětlení vstupních prostor
- Terasy, balkony

Výhody výrobku

- Snadná a rychlá instalace
- Úspora energie díky LED technologii

Vlastnosti výrobku

- Jasná a funkční venkovní LED svítidla
- Materiál pouzdra: hliník
- Třída ochrany: IP44



TECHNICKÉ ÚDAJE

ELEKTRICKÉ ÚDAJE

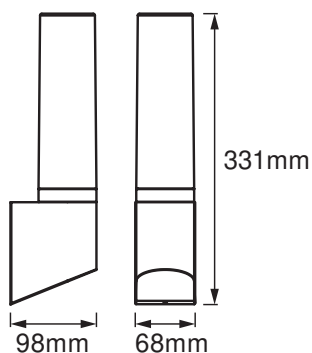
Jmenovitý výkon	7,00 W
Jmenovité napětí	220...240 V
Síťová frekvence	50...60 Hz
Účinnost λ	> 0,5
Třída ochrany	I
Provozování	Mains voltage

Fotometrická data

Světelný tok	470 lm
Celkový světelný tok obsažených světelných zdrojů	780 lm
Světelná účinnost	67 lm/W
Teplota chromatičnosti	3000 K
Barva světla (označení)	Teplá bílá
Index podání barev Ra	≥ 80
Standardní odchylka sladění barev	< 6 sdcn
Vyzařovací úhel	230.00 °

ROZMĚRY A HMOTNOST

Délka	98.00 mm
Šířka	68.00 mm
Výška	331.00 mm
Váha výrobku	850,00 g



MATERIÁLY A BARVY

Barva produktu	Tmavě šedý
Barva těla svítidla	Tmavě šedý
Výrobní materiál	Aluminum
Výrobní materiál obalu	Polycarbonate (PC)

APLIKACE A MONTÁŽ

Rozsah okolní teploty	-20...+40 °C
Typ zapojení	Svorka, 3pólová (L, N, PE)
Druh ochrany	IP44
Stmívatelné	Ne
Typ montáže	Surface
Místo montáže	Stěna
Prostředí aplikace	Outdoor
Vyměnitelný LED modul	Bez možnosti výměny
Se světelným zdrojem	Ano

Životnost

Střední doba života L70/B50 @ 25 °C	25000 h
Počet spínacích cyklů	12500



CERTIFIKACE A NORMY

Standardy	CE / EAC / UKCA
-----------	-----------------

equipment_accessories

- Včetně kompletního příslušenství pro montáž a zapojení

KE STAŽENÍ

KE STAŽENÍ	
	User instruction
	Declarations Of Conformity CE

LOGISTICKÉ ÚDAJE



Kód produktu	Jednotka balení (kusy/jednotku)	Rozměry (délka x šířka x výška)	Hrubá hmotnost	Objem
4058075478039	Folding box 1	117 mm x 87 mm x 354 mm	929.00 g	3.60 dm ³
4058075478046	Shipping box 4	368 mm x 248 mm x 199 mm	4121.00 g	18.16 dm ³

Zmíněný produktový kód udává nejmenší jednotku množství, kterou lze objednat. Jednotka balení může obsahovat jeden nebo více samostatných produktů. Při objednávání zadávejte jednotky balení nebo násobky jednotek balení.

VYLOUČENÍ ODPOVĚDNOSTI

Změny bez předchozího upozornění vyhrazeny. Chyby a opomenutí vyhrazeny. Vždy se ujistěte, že používáte nejnovější vydání.