

DATOVÝ LIST PRODUKTU

ENDURA Style Ellipse 50cm 13W

ENDURA® STYLE ELLIPSE | Dekorativní svítidla s vysokým jasem



Oblasti použití

- Venkovní použití (IP44)
- Zahrady, balkony a další venkovní prostory
- Fasády budov
- Osvětlení příjezdové cesty
- Příjezdové cesty

Výhody výrobku

- Úspora energie díky LED technologii
- Snadná a rychlá instalace

Vlastnosti výrobku

- Velmi jasná a funkční venkovní LED svítidla
- Tělo z tlakově litého hliníku
- V nabídce jako nástěnná a sloupková svítidla



TECHNICKÉ ÚDAJE

ELEKTRICKÉ ÚDAJE

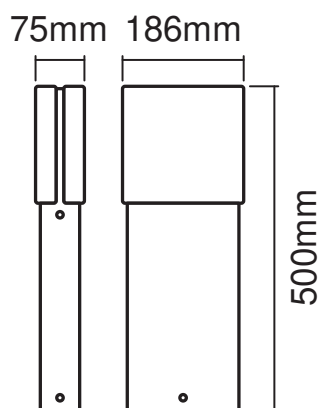
Jmenovitý výkon	12,50 W
Jmenovité napětí	220...240 V
Síťová frekvence	50...60 Hz
Jmenovitý proud	65,000 mA
Účinnost λ	> 0,5
Třída ochrany	I
Provozování	Mains voltage

Fotometrická data

Světelný tok	950 lm
Celkový světelný tok obsažených světelných zdrojů	1400 lm
Světelná účinnost	76 lm/W
Teplota chromatičnosti	3000 K
Barva světla (označení)	Teplá bílá
Index podání barev Ra	> 80
Standardní odchylka sladění barev	≤ 6 sdc _m
Vyzařovací úhel	122 °

ROZMĚRY A HMOTNOST

Délka	75.00 mm
Šířka	186.00 mm
Výška	500.00 mm
Váha výrobku	2000,00 g



MATERIÁLY A BARVY

Barva produktu	Tmavě šedý
Barva těla svítidla	Tmavě šedý
Výrobní materiál	Aluminum
Výrobní materiál obalu	Polycarbonate (PC)
Obsah rtuti	0.0 mg

APLIKACE A MONTÁŽ

Rozsah okolní teploty	-20...+40 °C
Skladujte při teplotách od... do	-20...+85 °C
Typ zapojení	Šroubová svorka
Druh ochrany	IP44
Stmívatelné	Ne
Typ montáže	Surface
Místo montáže	Stěna
Prostředí aplikace	Outdoor
Vyměnitelný LED modul	Bez možnosti výměny
Se světelným zdrojem	Ano

Životnost

Počet spínacích cyklů	15000
-----------------------	-------



CERTIFIKACE A NORMY

Standardy	CE / EAC / UKCA
-----------	-----------------

equipment_accessories

- Včetně kompletního příslušenství pro montáž a zapojení

KE STAŽENÍ

KE STAŽENÍ	
	User instruction
	Declarations Of Conformity CE

KE STAŽENÍ



Packaging insert

LOGISTICKÉ ÚDAJE

Kód produktu	Jednotka balení (kusy/jednotku)	Rozměry (délka x šířka x výška)	Hrubá hmotnost	Objem
4058075205093	Folding box 1	84 mm x 194 mm x 521 mm	2180.00 g	8.49 dm ³
4058075205109	Shipping box 2	205 mm x 185 mm x 540 mm	4597.00 g	20.48 dm ³

Zmíněný produktový kód udává nejmenší jednotku množství, kterou lze objednat. Jednotka balení může obsahovat jeden nebo více samostatných produktů. Při objednávání zadávejte jednotky balení nebo násobky jednotek balení.

VYLOUČENÍ ODPOVĚDNOSTI

Změny bez předchozího upozornění vyhrazeny. Chyby a opomenutí vyhrazeny. Vždy se ujistěte, že používáte nejnovější vydání.