

# DATOVÝ LIST PRODUKTU

## ENDURA Style Ellipse 13W

ENDURA® STYLE ELLIPSE | Dekorativní svítidla s vysokým jasem



### Oblasti použití

- Venkovní použití (IP44)
- Zahrady, balkony a další venkovní prostory
- Fasády budov
- Osvětlení příjezdové cesty
- Příjezdové cesty

### Výhody výrobku

- Úspora energie díky LED technologii
- Snadná a rychlá instalace

### Vlastnosti výrobku

- Velmi jasná a funkční venkovní LED svítidla
- Tělo z tlakově litého hliníku
- V nabídce jako nástěnná a sloupková svítidla



## TECHNICKÉ ÚDAJE

## ELEKTRICKÉ ÚDAJE

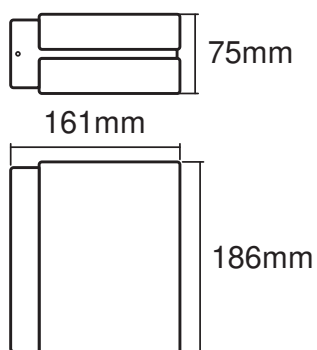
Jmenovitý výkon	12,50 W
Jmenovité napětí	220...240 V
Síťová frekvence	50...60 Hz
Jmenovitý proud	65,000 mA
Účinnost $\lambda$	> 0,5
Třída ochrany	I
Provozování	Mains voltage

## Fotometrická data

Světelný tok	950 lm
Celkový světelný tok obsažených světelných zdrojů	1400 lm
Světelná účinnost	76 lm/W
Teplota chromatičnosti	3000 K
Barva světla (označení)	Teplá bílá
Index podání barev Ra	> 80
Standardní odchylka sladění barev	$\leq 6$ sdc
Vyzařovací úhel	122 °

## ROZMĚRY A HMOTNOST

Délka	161.00 mm
Šířka	186.00 mm
Výška	75.00 mm
Váha výrobku	1000,00 g



## MATERIÁLY A BARVY

Barva produktu	Tmavě šedý
Barva těla svítidla	Tmavě šedý
Výrobní materiál	Aluminum
Výrobní materiál obalu	Polycarbonate (PC)
Obsah rtuti	0.0 mg

## APLIKACE A MONTÁŽ

Rozsah okolní teploty	-20...+40 °C
Skladujte při teplotách od... do	-20...+85 °C
Typ zapojení	Šroubová svorka
Druh ochrany	IP44
Stmívatelné	Ne
Typ montáže	Surface
Místo montáže	Stěna
Prostředí aplikace	Outdoor
Vyměnitelný LED modul	Bez možnosti výměny
Se světelným zdrojem	Ano

## Životnost

Počet spínacích cyklů	15000
-----------------------	-------



## CERTIFIKACE A NORMY

Standardy	CE / EAC / UKCA
-----------	-----------------

## equipment\_accessories

– Včetně kompletního příslušenství pro montáž a zapojení

## KE STAŽENÍ

KE STAŽENÍ	
	User instruction
	Declarations Of Conformity CE

## KE STAŽENÍ



Packaging insert

## LOGISTICKÉ ÚDAJE

Kód produktu	Jednotka balení (kusy/jednotku)	Rozměry (délka x šířka x výška)	Hrubá hmotnost	Objem
4058075205079	Folding box 1	188 mm x 227 mm x 95 mm	1050.00 g	4.05 dm <sup>3</sup>
4058075205086	Shipping box 4	390 mm x 240 mm x 210 mm	4414.00 g	19.66 dm <sup>3</sup>

Zmíněný produktový kód udává nejmenší jednotku množství, kterou lze objednat. Jednotka balení může obsahovat jeden nebo více samostatných produktů. Při objednávání zadávejte jednotky balení nebo násobky jednotek balení.

## VYLOUČENÍ ODPOVĚDNOSTI

Změny bez předchozího upozornění vyhrazeny. Chyby a opomenutí vyhrazeny. Vždy se ujistěte, že používáte nejnovější vydání.