

DATOVÝ LIST PRODUKTU

ENDURA Classic Post 55cm E27

ENDURA® CLASSIC POST | Nerezová svítidla se skleněným difuzérem



Oblasti použití

- Venkovní použití (IP44)
- Fasády budov
- Osvětlení vstupních prostor
- Terasy, balkony
- Osvětlení příjezdové cesty
- Příjezdové cesty

Výhody výrobku

- Vysoká flexibilita ve výběru zdroje světla díky patici E27
- Vhodné pro chytré aplikace díky kompatibilitě se Smart + světelnými zdroji od LEDVANCE
- Snadná a rychlá instalace

Vlastnosti výrobku

- Nerezové pouzdro
- Difuzér z čistého skla s tepanou povrchovou úpravou
- V nabídce s pohybovým senzorem nebo bez něj
- V nabídce jako nástěnná a sloupková svítidla



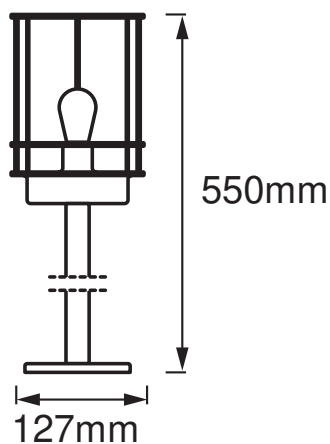
TECHNICKÉ ÚDAJE

ELEKTRICKÉ ÚDAJE

Jmenovité napětí	220...240 V
Síťová frekvence	50...60 Hz
Třída ochrany	I
Provozování	Mains voltage

ROZMĚRY A HMOTNOST

Průměr	127,00 mm
Výška	550.00 mm
Váha výrobku	1300,00 g



MATERIÁLY A BARVY

Barva produktu	Steel
Barva těla svítidla	Steel
Výrobní materiál	Stainless steel
Obsah rtuti	0.0 mg

APLIKACE A MONTÁŽ

Rozsah okolní teploty	-20...+40 °C
Skladujte při teplotách od... do	-20...+85 °C
Typ zapojení	Šroubová svorka
Druh ochrany	IP44

Stmívatelné	Ne
Typ montáže	Standing
Místo montáže	Podlaha
Prostředí aplikace	Outdoor
Se světelným zdrojem	Ne
Označení objímky	E27

CERTIFIKACE A NORMY

Standardy	CE / EAC / UKCA
-----------	-----------------




DOPLŇUJÍCÍ PRODUKTOVÁ DATA

Produktová poznámka	Maximální příkon žárovky: 60W
Počet svítidel	1

equipment_accessories

- Včetně kompletního příslušenství pro montáž a zapojení
- Zdroje světla nejsou součástí balení

KE STAŽENÍ

KE STAŽENÍ	
	User instruction
	Declarations Of Conformity CE
	Packaging insert

LOGISTICKÉ ÚDAJE

Kód produktu	Jednotka balení (kusy/jednotku)	Rozměry (délka x šířka x výška)	Hrubá hmotnost	Objem
4058075206564	Folding box 1	154 mm x 154 mm x 576 mm	1358.00 g	13.66 dm ³
4058075206571	Shipping box 4	589 mm x 322 mm x 326 mm	5885.00 g	61.83 dm ³

Zmíněný produktový kód udává nejmenší jednotku množství, kterou lze objednat. Jednotka balení může obsahovat jeden nebo více samostatných produktů. Při objednávání zadávejte jednotky balení nebo násobky jednotek balení.

VYLOUČENÍ ODPOVĚDNOSTI

Změny bez předchozího upozornění vyhrazeny. Chyby a opomenutí vyhrazeny. Vždy se ujistěte, že používáte nejnovější vydání.