

DATOVÝ LIST PRODUKTU

ENDURA Style Lantern Modern 50cm 12W

ENDURA® STYLE LANTERN MODERN | Moderní lucerny se světlovodem pro tlumené osvětlení



Oblasti použití

- Venkovní použití (IP44)
- Fasády budov
- Zahrady, balkony a další venkovní prostory
- Osvětlení příjezdové cesty
- Příjezdové cesty

Výhody výrobku

- Úspora energie díky LED technologii
- Snadná a rychlá instalace

Vlastnosti výrobku

- Velmi jasná a funkční venkovní LED svítidla
- Tělo z tlakově litého hliníku
- V nabídce jako nástěnná a sloupková svítidla



TECHNICKÉ ÚDAJE

ELEKTRICKÉ ÚDAJE

Jmenovitý výkon	12,00 W
Jmenovité napětí	220...240 V
Síťová frekvence	50...60 Hz
Jmenovitý proud	65,000 mA
Účinnost λ	> 0,5
Třída ochrany	I
Provozování	Mains voltage

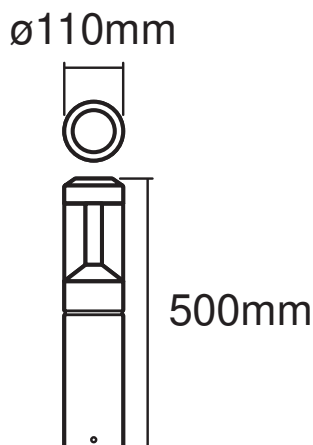
Fotometrická data

Světelný tok	610 lm
Celkový světelný tok obsažených světelných zdrojů	900 lm
Světelná účinnost	50 lm/W
Teplota chromatičnosti	3000 K
Barva světla (označení)	Teplá bílá
Index podání barev Ra	> 80
Standardní odchylka sladění barev	≤ 6 sdc
Měřená veličina blikání (Pst LM)	-
Měřená veličina stroboskopické efektu (SVM)	-
Vyzařovací úhel	360 °

ROZMĚRY A HMOTNOST

Průměr	110,00 mm
Výška	500,00 mm
Váha výrobku	1900,00 g





MATERIÁLY A BARVY

Barva produktu	Tmavě šedý
Barva těla svítidla	Tmavě šedý
Výrobní materiál	Aluminum
Výrobní materiál obalu	Polycarbonate (PC)
Obsah rtuti	0.0 mg

APLIKACE A MONTÁŽ

Rozsah okolní teploty	-20...+40 °C
Skladujte při teplotách od... do	-20...+85 °C
Typ zapojení	Šroubová svorka
Druh ochrany	IP44
Stmívatelné	Ne
Typ montáže	Surface
Místo montáže	Stěna
Prostředí aplikace	Outdoor
Vyměnitelný LED modul	Bez možnosti výměny
Se světelným zdrojem	Ano

Životnost

Střední doba života L70/B50 @ 25 °C	30000 h
Počet spínacích cyklů	15000




CERTIFIKACE A NORMY

Standardy	CE / EAC / UKCA
Omezená teplota povrchu	Ne

equipment_accessories

– Včetně kompletního příslušenství pro montáž a zapojení

KE STAŽENÍ

KE STAŽENÍ	
	User instruction
	Declarations Of Conformity CE
	Packaging insert

LOGISTICKÉ ÚDAJE

Kód produktu	Jednotka balení (kusy/jednotku)	Rozměry (délka x šířka x výška)	Hrubá hmotnost	Objem
4058075205031	Folding box 1	194 mm x 194 mm x 536 mm	1998.00 g	20.17 dm ³
4058075205048	Shipping box 2	405 mm x 205 mm x 555 mm	4618.00 g	46.08 dm ³

Zmíněný produktový kód udává nejmenší jednotku množství, kterou lze objednat. Jednotka balení může obsahovat jeden nebo více samostatných produktů. Při objednávání zadávejte jednotky balení nebo násobky jednotek balení.

VYLOUČENÍ ODPOVĚDNOSTI

Změny bez předchozího upozornění vyhrazeny. Chyby a opomenutí vyhrazeny. Vždy se ujistěte, že používáte nejnovější vydání.

