

DATOVÝ LIST PRODUKTU

FL PFM 30 W 4000 K SYM 100 WT

FLOODLIGHT 30 W | Všestranný reflektor se světelným výkonem až 3 600 lm



Oblasti použití

- Náhrada za reflektory s halogenovými žárovkami
- Venkovní použití (IP66)
- Veřejné prostory
- Fasády budov
- Stavební plochy
- Zahrady, balkony a další venkovní prostory

Výhody výrobku

- Jasně, robustní a odolné
- Bezpečné a velmi rovnoměrné osvětlení díky difuzoru s matným a tvrzeným sklem
- Nulová hodnota horní účinnosti svítidla (ULOR 0 %) při montáži v náklonu 0°
- Úspora energie až 90 % ve srovnání s halogenovými reflektory
- 5letá záruka

Vlastnosti výrobku

- Symetrické vyzařování na základě technologie reflektorů s úhlem vyzařování 100° × 100°
- Integrovaný předřadník se širokým rozsahem napětí, vhodný pro 100 - 277 V_{AC}
- Ochrana proti přepětí: až 4 kV (L/N-PE), 2 kV (L-N)
- Montážní konzola s 30° úhlem a širokou rotační plochou
- Předinstalovaný flexibilní 1m kabel (H05RN-F), 3 × 1,0 mm² jednotlivé vodiče, obalené



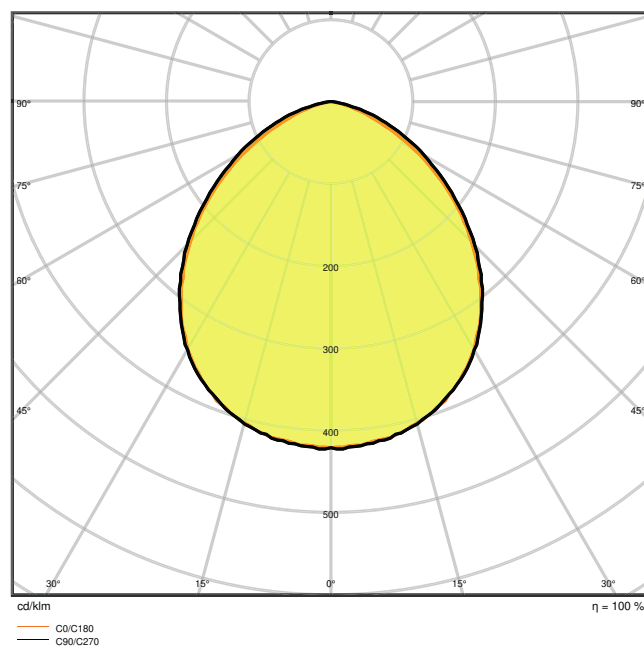
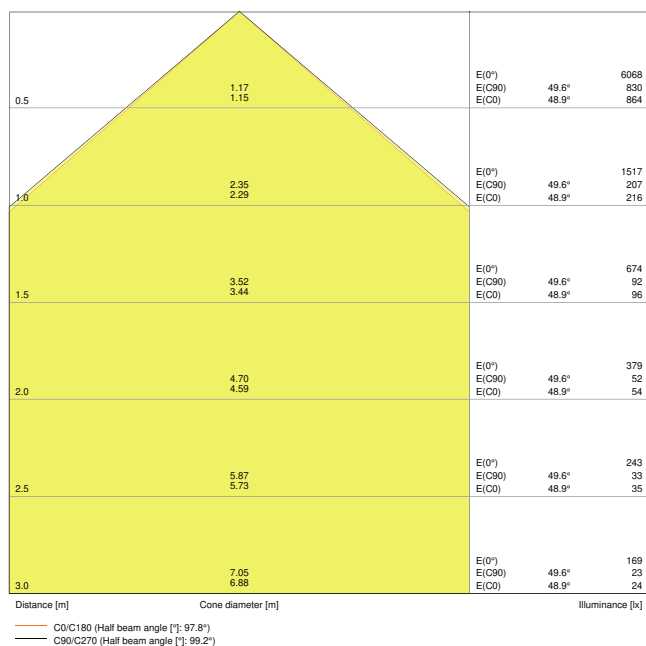
TECHNICKÉ ÚDAJE

ELEKTRICKÉ ÚDAJE

| | |
|--|-----------------------|
| Jmenovitý výkon | 30,00 W |
| Jmenovité napětí | 100...277 V |
| Síťová frekvence | 50...60 Hz |
| Jmenovitý proud | 147 mA |
| Náběhový proud | 7,04 A |
| Doba náběhového proudu T_{h50} | 25 μ s |
| Maximální počet svítidel na jistič B16 A | 64 |
| Maximální počet svítidel na jistič C10 A | 46 |
| Maximální počet svítidel na jistič C16 A | 74 |
| Účinnost λ | > 0,90 |
| Celkové harmonické zkreslení | < 20 % |
| Třída ochrany | I |
| Provozování | Integrated LED driver |

Fotometrická data

| | |
|---|---------------|
| Světelný tok | 3600 lm |
| Světelná účinnost | 120 lm/W |
| Teplota chromatičnosti | 4000 K |
| Barva světla (označení) | Studená bílá |
| Index podání barev Ra | ≥ 80 |
| Standardní odchylka sladění barev | ≤ 5 sdc |
| Svítivost | - |
| Měřená veličina blikání (Pst LM) | - |
| Měřená veličina stroboskopické efektu (SVM) | - |
| Skupina fotobiologické bezpečnosti EN62778 | RG1 |
| Skupina fotobiologické bezpečnosti EN62471 | RG1 |
| Vyzařovací úhel | 100 ° x 100 ° |

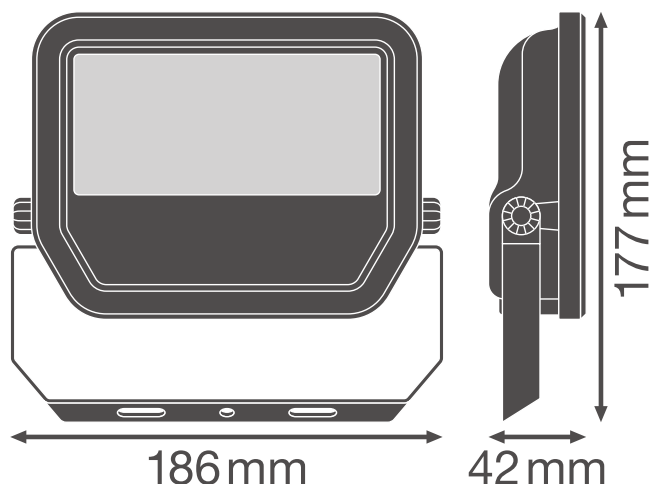


LDC typ cone

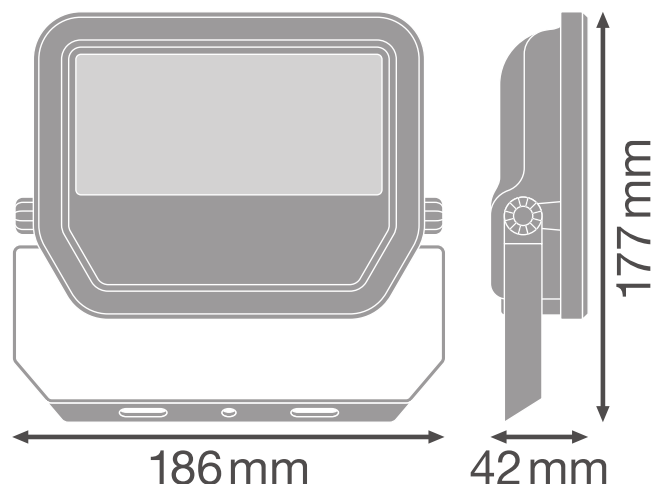
LDC typ polar

ROZMĚRY A HMOTNOST

| | |
|--------------|-----------|
| Délka | 177.00 mm |
| Šířka | 186.00 mm |
| Výška | 42.00 mm |
| Váha výrobku | 700,00 g |
| Dálka vodiče | 1000 mm |



Product line drawing with numbers



Product line drawing with numbers

MATERIÁLY A BARVY

| | |
|--|----------|
| Barva produktu | Bílá |
| Barva těla svítidla | Bílá |
| Výrobní materiál | Aluminum |
| Materiál povrchu vyzařující světlo | Sklo |
| Test žhavou smyčkou podle IEC 60695-2-12 | 650 °C |
| Obsah rtuti | 0.0 mg |

APLIKACE A MONTÁŽ

| | |
|--|-------------------------|
| Rozsah okolní teploty | -30...+50 °C |
| Skladujte při teplotách od... do | -40...+70 °C |
| Typ zapojení | Kabel, 3-pólový |
| Druh ochrany | IP65 |
| Třída ochrany IK (rázová odolnost) [PIM] | IK07 |
| Stmívatelné | Ne |
| Typ montáže | Surface |
| Místo montáže | Stěna / Strop / Podlaha |
| Prostředí aplikace | Outdoor |
| Nastavitelný | Ano |
| Vyměnitelný LED modul | Bez možnosti výměny |

| | |
|----------------------|-----|
| Se světelným zdrojem | Ano |
|----------------------|-----|

Životnost

| | |
|-------------------------------------|---------|
| Střední doba života L70/B50 @ 25 °C | 70000 h |
| Střední doba života L80/B10 @ 25 °C | 55000 h |
| Střední doba života L90/B10 @ 25 °C | 35000 h |
| Počet spínacích cyklů | 100000 |









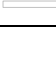
PŘEDŘADNÍK

| | |
|------------------------------|--------|
| Výstupní proud | 290 mA |
| EP - Výstupní zvlnění proudu | < 50 % |

CERTIFIKACE A NORMY

| | |
|-----------------------------|-----------------------------|
| Standardy | CE / CB / ENEC / EAC / RoHS |
| Omezená teplota povrchu | Ne |
| Bezpečné při zasažení míčem | Ne |

KE STAŽENÍ

| KE STAŽENÍ | |
|--|--|
|  | User instruction |
|  | Addon Technical Information |
|  | Addon Technical Information |
|  | Tendrová dokumentace |
|  | Declarations Of Conformity CE |
|  | IES file (IES) |
|  | LDT file (Eulumdat) |
|  | R3D file (Relux 3D Model) |
|  | M4D file (3D Model with rotation axis) |

KE STAŽENÍ



ULD file (DIALux)



UGR file (UGR table)



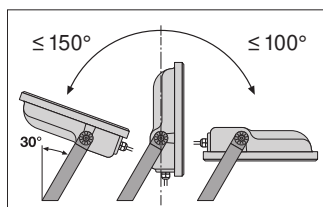
Packaging insert

LOGISTICKÉ ÚDAJE

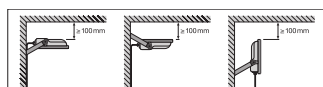
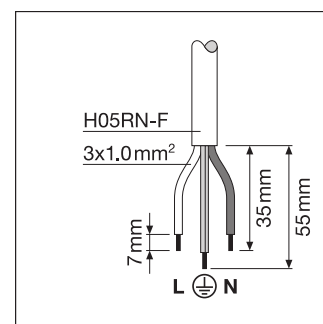
| Kód produktu | Jednotka balení (kusy/jednotku) | Rozměry (délka x šířka x výška) | Hrubá hmotnost | Objem |
|---------------|---------------------------------|---------------------------------|----------------|-----------------------|
| 4058075421165 | Folding box 1 | 191 mm x 63 mm x 159 mm | 782.00 g | 1.91 dm ³ |
| 4058075421172 | Shipping box 8 | 396 mm x 268 mm x 185 mm | 6765.00 g | 19.63 dm ³ |

Zmíněný produktový kód udává nejmenší jednotku množství, kterou lze objednat. Jednotka balení může obsahovat jeden nebo více samostatných produktů. Při objednávání zadávejte jednotky balení nebo násobky jednotek balení.

DALŠÍ KATALOGOVÉ INFORMACE



| | A | B | C | Ø | Ø |
|-----|----|-----|-----|-------|---------------------|
| 10W | 38 | 60 | 5.5 | 2x M4 | 0.014m ² |
| 20W | 38 | 80 | 6.5 | 2x M5 | 0.018m ² |
| 30W | 38 | 90 | 8.5 | 2x M6 | 0.021m ² |
| 50W | 78 | 110 | 8.5 | 2x M6 | 0.028m ² |



Reference / Odkazy

– Záruka viz www.ledvance.cz/zaruky

VYLOUČENÍ ODPOVĚDNOSTI

Změny bez předchozího upozornění vyhrazeny. Chyby a opomenutí vyhrazeny. Vždy se ujistěte, že používáte nejnovější vydání.