

DATOVÝ LIST PRODUKTU

DL ALU DALI DN 150 14 W 6500 K IP44/IP20 WT

DOWNLIGHT ALU DALI | Svítidla Downlight s hliníkovým pláštěm a driverem DALI



Oblasti použití

- Přímá náhrada za svítidla s kompaktními zářivkami
- Všeobecné osvětlení
- Veřejné prostory
- Schodiště
- Chodby
- Vestibuly
- Prodejny

Výhody výrobku

- Pokročilé funkce díky integrovanému DALI předřadníku
- Předřadník DALI s již nainstalovaným nastavením proudu jednotlivých svítidel
- Vysoký měrný světelný výkon
- Úspora energie až 60% (ve srovnání se svítidly používajícími úsporné zářivky)
- Velmi homogenní světlo
- Funkční design
- 5letá záruka

Vlastnosti výrobku



- Pokročilé aplikace s instalacemi osvětlení DALI
- Průměr požadovaného stropního výřezu: 150 mm nebo 200 mm (podle příslušné verze)
- Třída ochrany: IP44

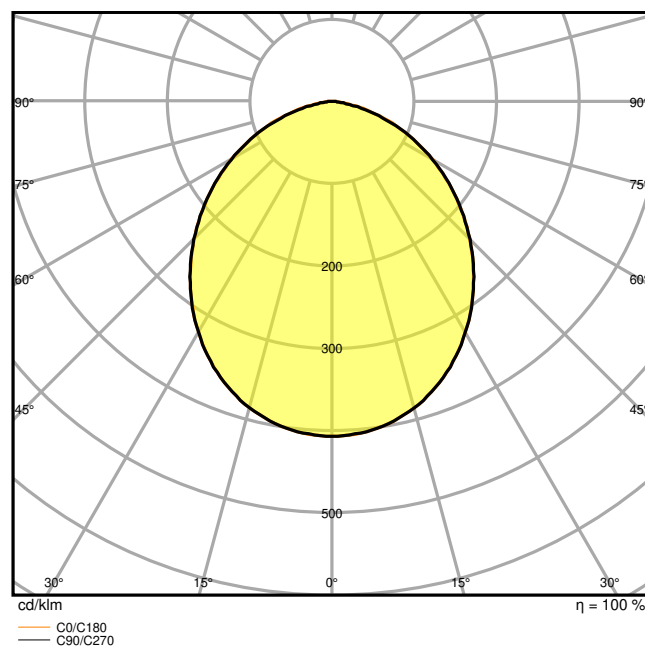
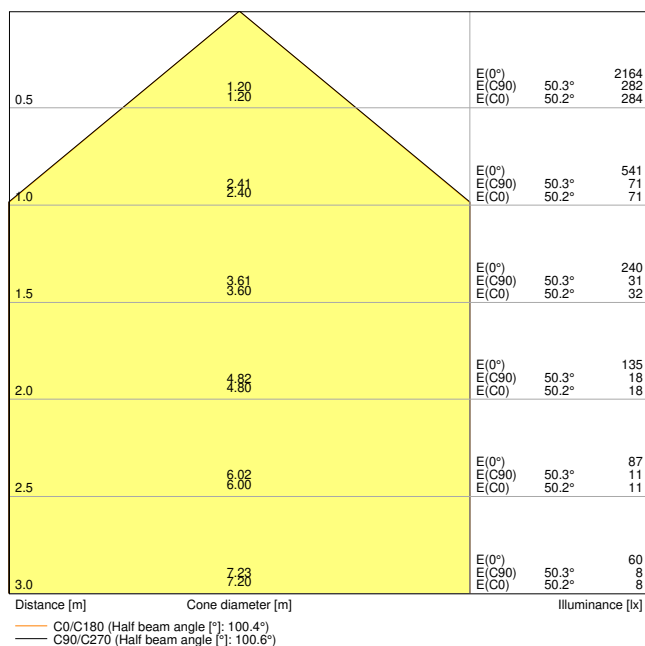
TECHNICKÉ ÚDAJE

ELEKTRICKÉ ÚDAJE

Jmenovitý výkon	14,00 W
Jmenovité napětí	220...240 V
Síťová frekvence	0/50/60 Hz
Jmenovitý proud	100,000 mA
Náběhový proud	20 A
Doba náběhového proudu T_{h50}	140 μ s
Maximální počet svítidel na jistič B16 A	32
Maximální počet svítidel na jistič C10 A	31
Maximální počet svítidel na jistič C16 A	53
Účinnost λ	> 0,90
Celkové harmonické zkreslení	< 20 %
Třída ochrany	II
Provozování	External LED driver

Fotometrická data

Světelný tok	1330 lm
Světelná účinnost	95 lm/W
Teplota chromatičnosti	6500 K
Barva světla (označení)	Studené denní světlo
Index podání barev Ra	80
Standardní odchylka sladění barev	< 6 sdc _m
Svítivost	-
Měřená veličina blikání (Pst LM)	-
Měřená veličina stroboskopické efektu (SVM)	-
Skupina fotobiologické bezpečnosti EN62778	RG0
Skupina fotobiologické bezpečnosti EN62471	RG0
Vyzařovací úhel	100 °

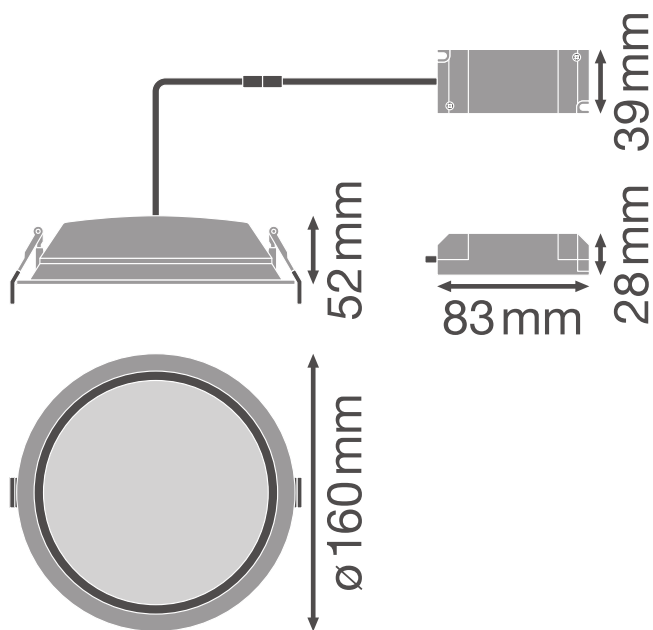


LDC typ cone

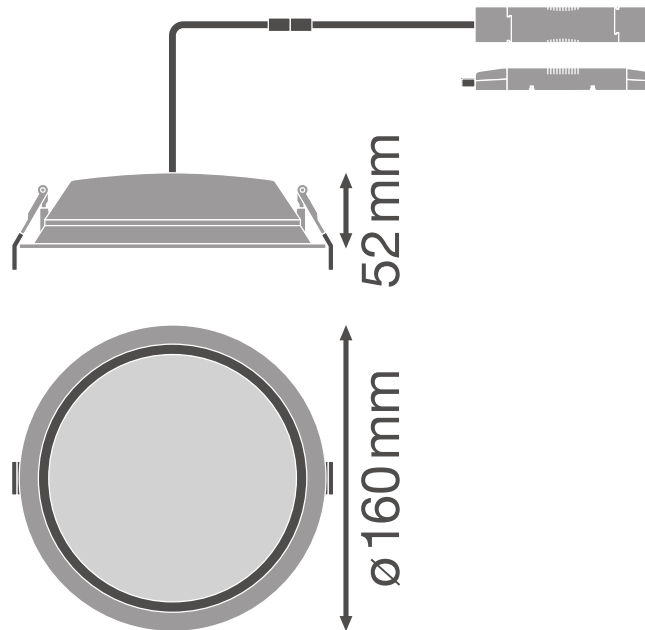
LDC typ polar

ROZMĚRY A HMOTNOST

Průměr	160,00 mm
Výška	52.00 mm
Váha výrobku	360,00 g



Product line drawing with numbers



Product line drawing with numbers

MATERIÁLY A BARVY

Barva produktu	Bílá
Barva těla svítidla	Bílá
Výrobní materiál	Aluminum
Výrobní materiál obalu	Polymethylmethacrylate (PMMA)
Test žhovou smyčkou podle IEC 60695-2-12	650 °C
Obsah rtuti	0.0 mg

APLIKACE A MONTÁŽ

Rozsah okolní teploty	-20...+45 °C
Typ zapojení	Bezšroubová svorka, 5pólová
Druh ochrany	IP44/IP20
Třída ochrany IK (rázová odolnost) [PIM]	IK02
Stmívatelné	Ano
Type of dimming [GMS]	DALI
Typ montáže	Recessed
Místo montáže	Strop



Prostředí aplikace	IndoorIndoor
Montážní průměr	150 mm
Montážní hloubka	100 mm
Vyměnitelný LED modul	Bez možnosti výměny
Se světelným zdrojem	Ano

Životnost

Střední doba života L70/B50 @ 25 °C	50000 h
Střední doba života L80/B10 @ 25 °C	45000 h
Střední doba života L90/B10 @ 25 °C	30000 h
Počet spínacích cyklů	100000








CERTIFIKACE A NORMY

Standardy	CE / CB / EAC
Omezená teplota povrchu	Ne
Bezpečné při zasažení míčem	Ne

DOPLŇUJÍCÍ PRODUKTOVÁ DATA

Počet svítidel	Not relevant
----------------	--------------

KE STAŽENÍ

KE STAŽENÍ	
	User instruction
	Addon Technical Information
	Tendrová dokumentace
	Declarations Of Conformity CE
	IES file (IES)
	LDT file (Eulumdat)
	R3D file (Relux 3D Model)

KE STAŽENÍ



M3D file (3D Model)



ULD file (DIALux)



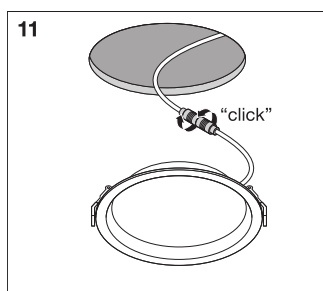
UGR file (UGR table)

LOGISTICKÉ ÚDAJE

Kód produktu	Jednotka balení (kusy/jednotku)	Rozměry (délka x šířka x výška)	Hrubá hmotnost	Objem
4058075202658	Folding box 1	322 mm x 222 mm x 114 mm	525.00 g	8.15 dm ³
4058075202665	Shipping box 8	658 mm x 466 mm x 263 mm	4955.00 g	80.64 dm ³

Zmíněný produktový kód udává nejmenší jednotku množství, kterou lze objednat. Jednotka balení může obsahovat jeden nebo více samostatných produktů. Při objednávání zadávejte jednotky balení nebo násobky jednotek balení.

DALŠÍ KATALOGOVÉ INFORMACE



Reference / Odkazy

– Záruka viz www.ledvance.cz/zaruky

VYLOUČENÍ ODPOVĚDNOSTI

Změny bez předchozího upozornění vyhrazeny. Chyby a opomenutí vyhrazeny. Vždy se ujistěte, že používáte nejnovější vydání.