

# DATOVÝ LIST PRODUKTU

## DL ALU DALI DN 150 14 W 4000 K IP44/IP20 WT

DOWNLIGHT ALU DALI | Svítidla Downlight s hliníkovým pláštěm a driverem DALI



### Oblasti použití

- Přímá náhrada za svítidla s kompaktními zářivkami
- Všeobecné osvětlení
- Veřejné prostory
- Schodiště
- Chodby
- Vestibuly
- Prodejny

### Výhody výrobku

- Pokročilé funkce díky integrovanému DALI předřadníku
- Předřadník DALI s již nainstalovaným nastavením proudu jednotlivých svítidel
- Vysoký měrný světelný výkon
- Úspora energie až 60% (ve srovnání se svítidly používajícími úsporné zářivky)
- Velmi homogenní světlo
- Funkční design
- 5letá záruka

### Vlastnosti výrobku



- Pokročilé aplikace s instalacemi osvětlení DALI
- Průměr požadovaného stropního výřezu: 150 mm nebo 200 mm (podle příslušné verze)
- Třída ochrany: IP44

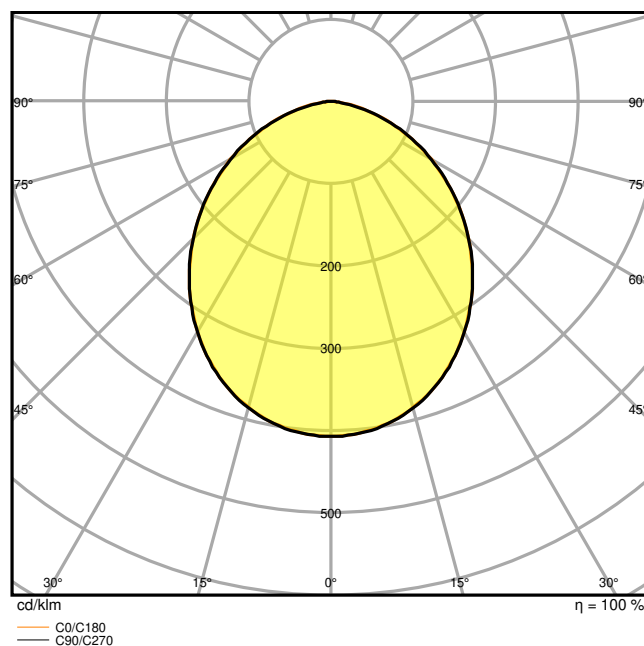
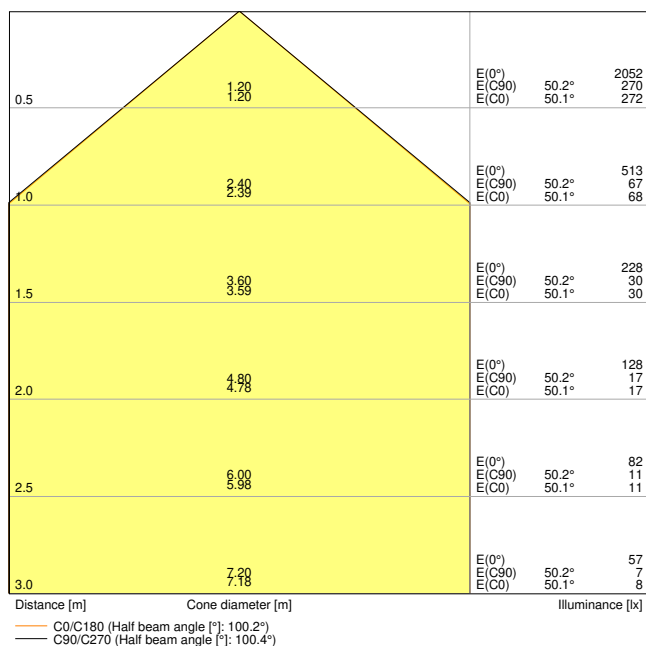
## TECHNICKÉ ÚDAJE

## ELEKTRICKÉ ÚDAJE

Jmenovitý výkon	14,00 W
Jmenovité napětí	220...240 V
Síťová frekvence	0/50/60 Hz
Jmenovitý proud	100,000 mA
Náběhový proud	20 A
Doba náběhového proudu $T_{h50}$	140 $\mu$ s
Maximální počet svítidel na jistič B16 A	32
Maximální počet svítidel na jistič C10 A	31
Maximální počet svítidel na jistič C16 A	53
Účinník $\lambda$	> 0,90
Celkové harmonické zkreslení	< 20 %
Třída ochrany	II
Provozování	External LED driver

## Fotometrická data

Světelný tok	1260 lm
Světelná účinnost	90 lm/W
Teplota chromatičnosti	4000 K
Barva světla (označení)	Studená bílá
Index podání barev Ra	80
Standardní odchylka sladění barev	< 6 sdc <sub>m</sub>
Svítivost	-
Měřená veličina blikání (Pst LM)	-
Měřená veličina stroboskopické efektu (SVM)	-
Skupina fotobiologické bezpečnosti EN62778	RG0
Skupina fotobiologické bezpečnosti EN62471	RG0
Vyzařovací úhel	100 °

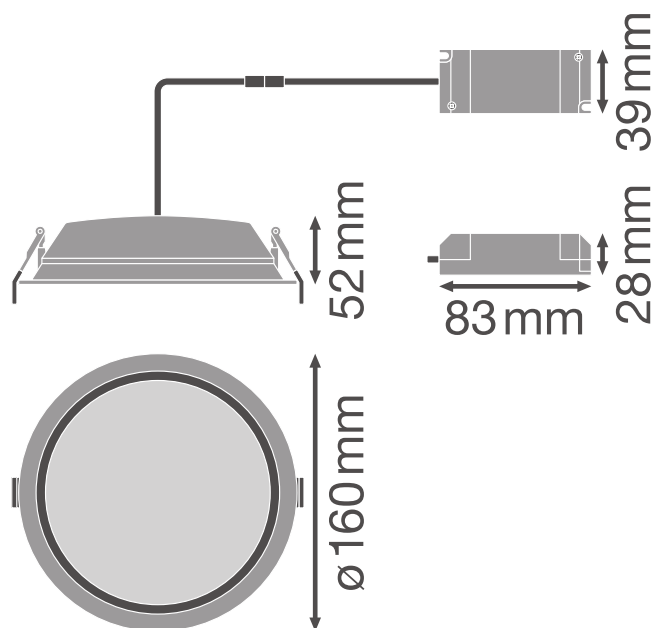


LDC typ cone

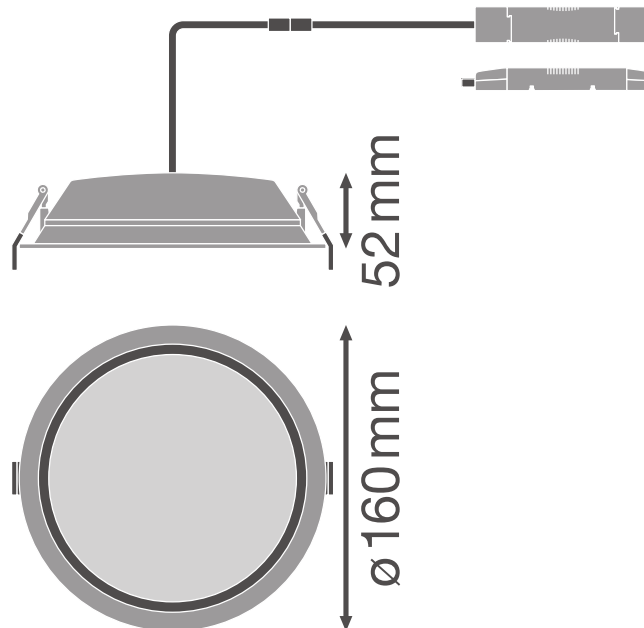
LDC typ polar

## ROZMĚRY A HMOTNOST

Průměr	160,00 mm
Výška	52.00 mm
Váha výrobku	360,00 g



Product line drawing with numbers



Product line drawing with numbers

## MATERIÁLY A BARVY

Barva produktu	Bílá
Barva těla svítidla	Bílá
Výrobní materiál	Aluminum
Výrobní materiál obalu	Polymethylmethacrylate (PMMA)
Test žhovou smyčkou podle IEC 60695-2-12	650 °C
Obsah rtuti	0.0 mg

## APLIKACE A MONTÁŽ

Rozsah okolní teploty	-20...+45 °C
Typ zapojení	Bezšroubová svorka, 5pólová
Druh ochrany	IP44/IP20
Třída ochrany IK (rázová odolnost) [PIM]	IK02
Stmívatelné	Ano
Type of dimming [GMS]	DALI
Typ montáže	Recessed
Místo montáže	Strop

Prostředí aplikace	IndoorIndoor
Montážní průměr	150 mm
Montážní hloubka	100 mm
Vyměnitelný LED modul	Bez možnosti výměny
Se světelným zdrojem	Ano

### Životnost

Střední doba života L70/B50 @ 25 °C	50000 h
Střední doba života L80/B10 @ 25 °C	45000 h
Střední doba života L90/B10 @ 25 °C	30000 h
Počet spínacích cyklů	100000








### CERTIFIKACE A NORMY

Standardy	CE / CB / EAC
Omezená teplota povrchu	Ne
Bezpečné při zasažení míčem	Ne

### DOPLŇUJÍCÍ PRODUKTOVÁ DATA

Počet svítidel	Not relevant
----------------	--------------

### KE STAŽENÍ

KE STAŽENÍ	
	User instruction
	Addon Technical Information
	Tendrová dokumentace
	Declarations Of Conformity CE
	IES file (IES)
	LDT file (Eulumdat)
	R3D file (Relux 3D Model)

## KE STAŽENÍ



M3D file (3D Model)



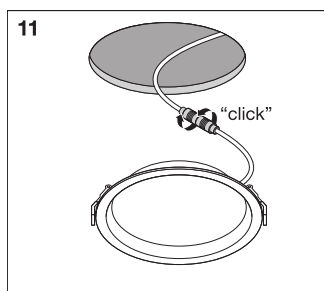
UGR file (UGR table)

## LOGISTICKÉ ÚDAJE

Kód produktu	Jednotka balení (kusy/jednotku)	Rozměry (délka x šířka x výška)	Hrubá hmotnost	Objem
4058075202634	Folding box 1	322 mm x 222 mm x 114 mm	525.00 g	8.15 dm <sup>3</sup>
4058075202641	Shipping box 8	658 mm x 466 mm x 263 mm	4955.00 g	80.64 dm <sup>3</sup>

Zmíněný produktový kód udává nejmenší jednotku množství, kterou lze objednat. Jednotka balení může obsahovat jeden nebo více samostatných produktů. Při objednávání zadávejte jednotky balení nebo násobky jednotek balení.

## DALŠÍ KATALOGOVÉ INFORMACE



## Reference / Odkazy

– Záruka viz [www.ledvance.cz/zaruky](http://www.ledvance.cz/zaruky)

## VYLOUČENÍ ODPOVĚDNOSTI

Změny bez předchozího upozornění vyhrazeny. Chyby a opomenutí vyhrazeny. Vždy se ujistěte, že používáte nejnovější vydání.