

# DATOVÝ LIST PRODUKTU

## DL ALU DALI DN 200 25 W 6500 K IP44/IP20 WT

DOWNLIGHT ALU DALI | Svítidla Downlight s hliníkovým pláštěm a driverem DALI



### Oblasti použití

- Přímá náhrada za svítidla s kompaktními zářivkami
- Všeobecné osvětlení
- Veřejné prostory
- Schodiště
- Chodby
- Vestibuly
- Prodejny

### Výhody výrobku

- Pokročilé funkce díky integrovanému DALI předřadníku
- Předřadník DALI s již nainstalovaným nastavením proudu jednotlivých svítidel
- Vysoký měrný světelný výkon
- Úspora energie až 60% (ve srovnání se svítidly používajícími úsporné zářivky)
- Velmi homogenní světlo
- Funkční design
- 5letá záruka

### Vlastnosti výrobku



- Pokročilé aplikace s instalacemi osvětlení DALI
- Průměr požadovaného stropního výřezu: 150 mm nebo 200 mm (podle příslušné verze)
- Třída ochrany: IP44

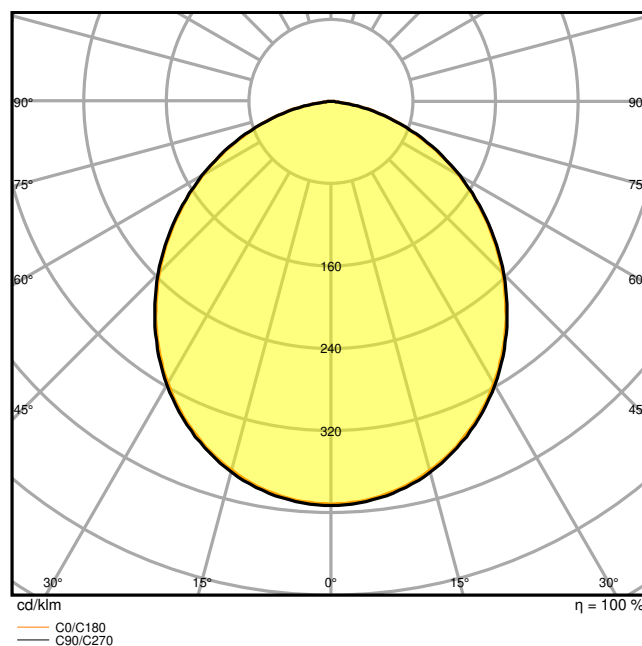
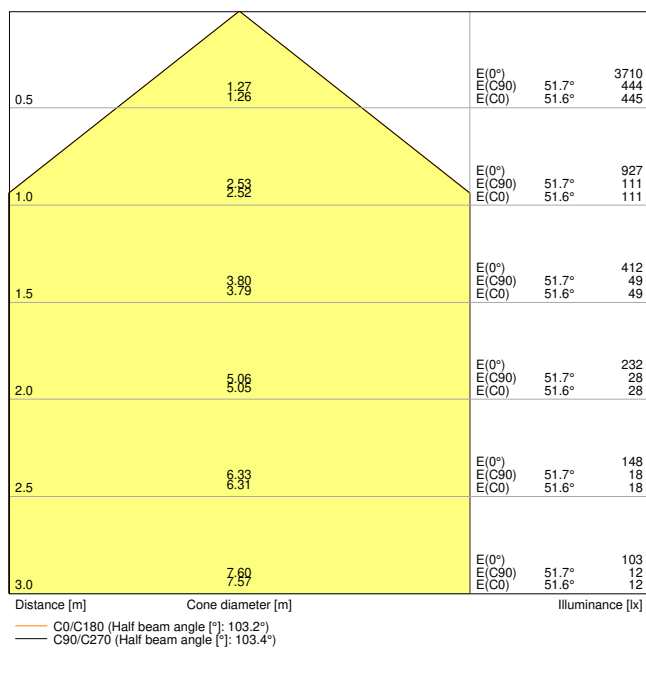
## TECHNICKÉ ÚDAJE

## ELEKTRICKÉ ÚDAJE

Jmenovitý výkon	25,00 W
Jmenovité napětí	220...240 V
Síťová frekvence	0/50/60 Hz
Jmenovitý proud	110,000 mA
Náběhový proud	23 A
Doba náběhového proudu $T_{h50}$	151 $\mu$ s
Maximální počet svítidel na jistič B16 A	32
Maximální počet svítidel na jistič C10 A	31
Maximální počet svítidel na jistič C16 A	53
Účinnost $\lambda$	> 0,90
Celkové harmonické zkreslení	< 20 %
Třída ochrany	II
Provozování	External LED driver

## Fotometrická data

Světelný tok	2370 lm
Světelná účinnost	95 lm/W
Teplota chromatičnosti	6500 K
Barva světla (označení)	Studené denní světlo
Index podání barev Ra	80
Standardní odchylka sladění barev	$\leq 6$ sdc
Svítivost	-
Měřená veličina blikání (Pst LM)	-
Měřená veličina stroboskopické efektu (SVM)	-
Skupina fotobiologické bezpečnosti EN62778	RG0
Skupina fotobiologické bezpečnosti EN62471	RG0
Vyzařovací úhel	100 °

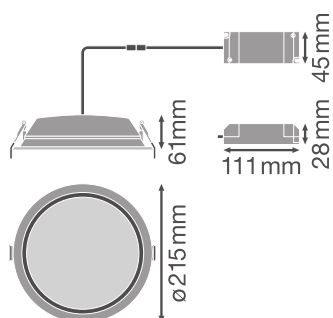


LDC typ cone

LDC typ polar

## ROZMĚRY A HMOTNOST

Průměr	215,00 mm
Výška	61,00 mm
Váha výrobku	600,00 g



## MATERIÁLY A BARVY

Barva produktu	Bílá
----------------	------



Barva těla svítidla	Bílá
Výrobní materiál	Aluminum
Výrobní materiál obalu	Polymethylmethacrylate (PMMA)
Test žhavou smyčkou podle IEC 60695-2-12	650 °C
Obsah rtuti	0.0 mg

## APLIKACE A MONTÁŽ

Rozsah okolní teploty	-20...+45 °C
Typ zapojení	Bezšroubová svorka, 5pólová
Druh ochrany	IP44/IP20
Třída ochrany IK (rázová odolnost) [PIM]	IK02
Stmívatelné	Ano
Type of dimming [GMS]	DALI
Typ montáže	Recessed
Místo montáže	Strop
Prostředí aplikace	IndoorIndoor
Montážní průměr	200 mm
Montážní hloubka	120 mm
Vyměnitelný LED modul	Bez možnosti výměny
Se světelným zdrojem	Ano

## Životnost

Střední doba života L70/B50 @ 25 °C	50000 h
Střední doba života L80/B10 @ 25 °C	45000 h
Střední doba života L90/B10 @ 25 °C	30000 h
Počet spínacích cyklů	100000

## CERTIFIKACE A NORMY

Standardy	CE / CB / EAC
Omezená teplota povrchu	Ne
Bezpečné při zasažení míčem	Ne

## DOPLŇUJÍCÍ PRODUKTOVÁ DATA

Počet svítidel	Not relevant
----------------	--------------

## KE STAŽENÍ



## KE STAŽENÍ



User instruction



Addon Technical Information



Tendrová dokumentace



Declarations Of Conformity CE



IES file (IES)



LDT file (Eulumdat)



R3D file (Relux 3D Model)



M3D file (3D Model)



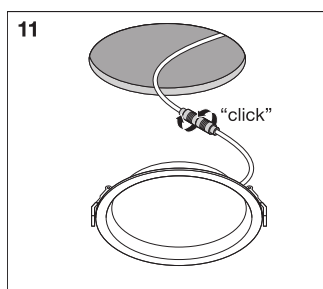
UGR file (UGR table)

## LOGISTICKÉ ÚDAJE

Kód produktu	Jednotka balení (kusy/jednotku)	Rozměry (délka x šířka x výška)	Hrubá hmotnost	Objem
4058075091658	Folding box 1	225 mm x 225 mm x 110 mm	175.00 g	5.57 dm <sup>3</sup>
4058075091665	Shipping box 8	658 mm x 466 mm x 263 mm	6996.00 g	80.64 dm <sup>3</sup>

Zmíněný produktový kód udává nejmenší jednotku množství, kterou lze objednat. Jednotka balení může obsahovat jeden nebo více samostatných produktů. Při objednávání zadávejte jednotky balení nebo násobky jednotek balení.

## DALŠÍ KATALOGOVÉ INFORMACE



## Reference / Odkazy

- Záruka viz [www.ledvance.cz/zaruky](http://www.ledvance.cz/zaruky)

---

## VYLOUČENÍ ODPOVĚDNOSTI

Změny bez předchozího upozornění vyhrazeny. Chyby a opomenutí vyhrazeny. Vždy se ujistěte, že používáte nejnovější vydání.