

DATOVÝ LIST PRODUKTU

DL ALU DALI DN 200 25 W 3000 K IP44/IP20 WT

DOWNLIGHT ALU DALI | Svítidla Downlight s hliníkovým pláštěm a driverem DALI



Oblasti použití

- Přímá náhrada za svítidla s kompaktními zářivkami
- Všeobecné osvětlení
- Veřejné prostory
- Schodiště
- Chodby
- Vestibuly
- Prodejny

Výhody výrobku

- Pokročilé funkce díky integrovanému DALI předřadníku
- Předřadník DALI s již nainstalovaným nastavením proudu jednotlivých svítidel
- Vysoký měrný světelný výkon
- Úspora energie až 60% (ve srovnání se svítidly používajícími úsporné zářivky)
- Velmi homogenní světlo
- Funkční design
- 5letá záruka

Vlastnosti výrobku



- Pokročilé aplikace s instalacemi osvětlení DALI
- Průměr požadovaného stropního výřezu: 150 mm nebo 200 mm (podle příslušné verze)
- Třída ochrany: IP44

TECHNICKÉ ÚDAJE

ELEKTRICKÉ ÚDAJE

Jmenovitý výkon	25,00 W
Jmenovité napětí	220...240 V
Síťová frekvence	0/50/60 Hz
Jmenovitý proud	110,000 mA
Náběhový proud	23 A
Doba náběhového proudu T_{h50}	151 μ s
Maximální počet svítidel na jistič B16 A	32
Maximální počet svítidel na jistič C10 A	31
Maximální počet svítidel na jistič C16 A	53
Účinnost λ	> 0,90
Celkové harmonické zkreslení	< 20 %
Třída ochrany	II
Provozování	External LED driver

Fotometrická data

Světelný tok	2250 lm
Světelná účinnost	90 lm/W
Teplota chromatičnosti	3000 K
Barva světla (označení)	Teplá bílá
Index podání barev Ra	80
Standardní odchylka sladění barev	≤ 6 sdc _m
Svítivost	-
Měřená veličina blikání (Pst LM)	-
Měřená veličina stroboskopické efektu (SVM)	-
Skupina fotobiologické bezpečnosti EN62778	RG0
Skupina fotobiologické bezpečnosti EN62471	RG0
Vyzařovací úhel	100 °

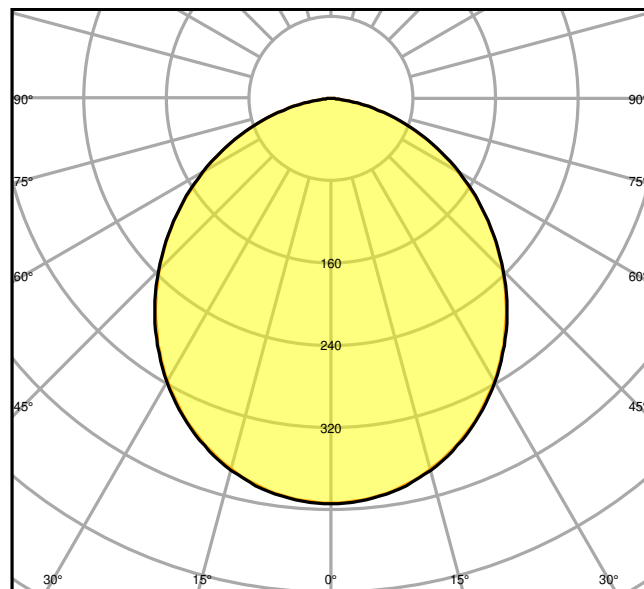


0.5	1.26	E(0°) E(C90) E(C0)	51.5° 51.4°	3540 429 431
1.0	2.51	E(0°) E(C90) E(C0)	51.5° 51.4°	885 107 108
1.5	3.77	E(0°) E(C90) E(C0)	51.5° 51.4°	393 48 48
2.0	5.03	E(0°) E(C90) E(C0)	51.5° 51.4°	221 27 27
2.5	6.29	E(0°) E(C90) E(C0)	51.5° 51.4°	142 17 17
3.0	7.54	E(0°) E(C90) E(C0)	51.5° 51.4°	98 12 12

Distance [m] Cone diameter [m] Illuminance [lx]

— C0/C180 (Half beam angle [°]: 102.8°)
— C90/C270 (Half beam angle [°]: 103.0°)

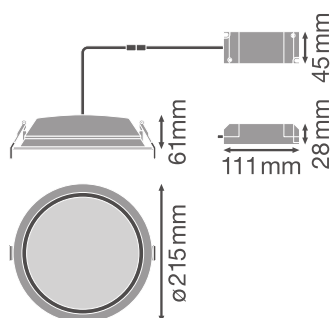
LDC typ cone



LDC typ polar

ROZMĚRY A HMOTNOST

Průměr	215,00 mm
Výška	61,00 mm
Váha výrobku	600,00 g



MATERIÁLY A BARVY

Barva produktu	Bílá
----------------	------



Barva těla svítidla	Bílá
Výrobní materiál	Aluminum
Výrobní materiál obalu	Polymethylmethacrylate (PMMA)
Test žhavou smyčkou podle IEC 60695-2-12	650 °C
Obsah rtuti	0.0 mg

APLIKACE A MONTÁŽ

Rozsah okolní teploty	-20...+45 °C
Typ zapojení	Bezšroubová svorka, 5pólová
Druh ochrany	IP44/IP20
Třída ochrany IK (rázová odolnost) [PIM]	IK02
Stmívatelné	Ano
Type of dimming [GMS]	DALI
Typ montáže	Recessed
Místo montáže	Strop
Prostředí aplikace	IndoorIndoor
Montážní průměr	200 mm
Montážní hloubka	120 mm
Vyměnitelný LED modul	Bez možnosti výměny
Se světelným zdrojem	Ano

Životnost

Střední doba života L70/B50 @ 25 °C	50000 h
Střední doba života L80/B10 @ 25 °C	45000 h
Střední doba života L90/B10 @ 25 °C	30000 h
Počet spínacích cyklů	100000

CERTIFIKACE A NORMY

Standardy	CE / CB / EAC
Omezená teplota povrchu	Ne
Bezpečné při zasažení míčem	Ne

DOPLŇUJÍCÍ PRODUKTOVÁ DATA

Počet svítidel	Not relevant
----------------	--------------

KE STAŽENÍ



KE STAŽENÍ



User instruction



Addon Technical Information



Tendrová dokumentace



Declarations Of Conformity CE



IES file (IES)



LDT file (Eulumdat)



R3D file (Relux 3D Model)



M3D file (3D Model)



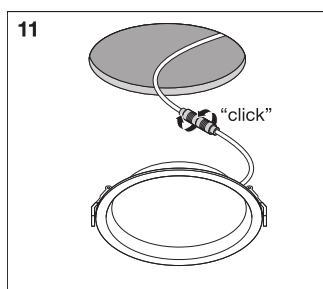
UGR file (UGR table)

LOGISTICKÉ ÚDAJE

Kód produktu	Jednotka balení (kusy/jednotku)	Rozměry (délka x šířka x výška)	Hrubá hmotnost	Objem
4058075091610	Folding box 1	225 mm x 225 mm x 110 mm	775.00 g	5.57 dm ³
4058075091627	Shipping box 8	658 mm x 466 mm x 263 mm	7660.00 g	80.64 dm ³

Zmíněný produktový kód udává nejmenší jednotku množství, kterou lze objednat. Jednotka balení může obsahovat jeden nebo více samostatných produktů. Při objednávání zadávejte jednotky balení nebo násobky jednotek balení.

DALŠÍ KATALOGOVÉ INFORMACE



Reference / Odkazy

- Záruka viz www.ledvance.cz/zaruky

VYLOUČENÍ ODPOVĚDNOSTI

Změny bez předchozího upozornění vyhrazeny. Chyby a opomenutí vyhrazeny. Vždy se ujistěte, že používáte nejnovější vydání.

