

DATOVÝ LIST PRODUKTU

DL ALU DN 200 25 W 6500 K IP44/IP20 WT

DOWNLIGHT ALU | Svítidla Downlight s hliníkovým pláštěm



Oblasti použití

- Přímá náhrada za svítidla s kompaktními zářivkami
- Všeobecné osvětlení
- Veřejné prostory
- Schodiště
- Chodby
- Vestibuly
- Prodejny

Výhody výrobku

- Vysoký měrný světelný výkon
- Úspora energie až 60% (ve srovnání se svítidly používajícími úsporné zářivky)
- Velmi homogenní světlo
- Funkční design
- Externí předřadník pro větší flexibilitu (kompatibilní s vybranými předřadníky DALI)
- 5letá záruka

Vlastnosti výrobku

- Průměr požadovaného stropního výřezu: 150 mm nebo 200 mm (podle příslušné verze)
- Třída ochrany: IP44



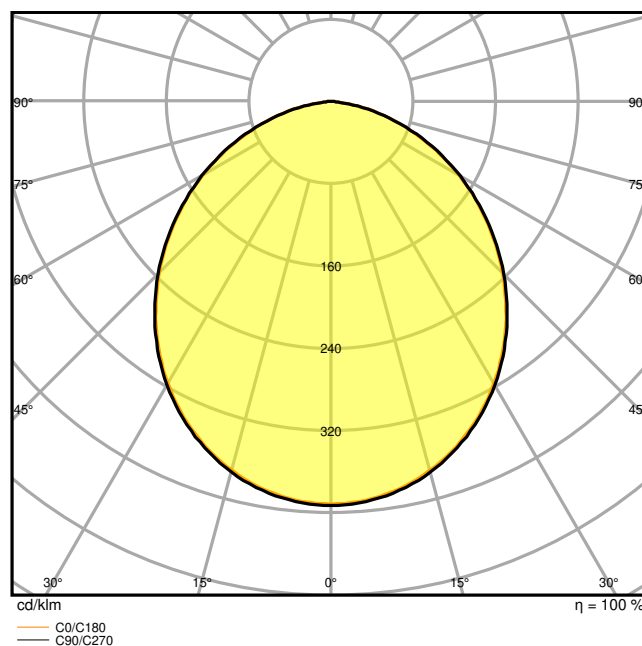
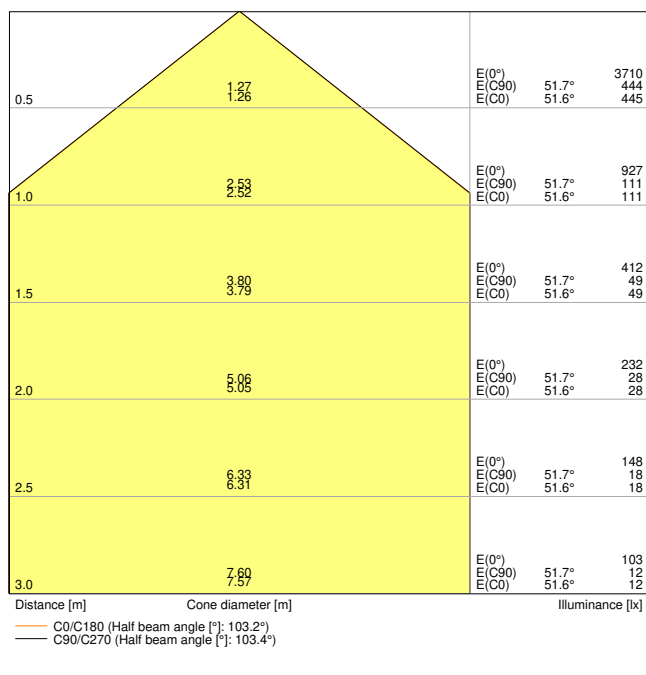
TECHNICKÉ ÚDAJE

ELEKTRICKÉ ÚDAJE

Jmenovitý výkon	25,00 W
Jmenovité napětí	220...240 V
Síťová frekvence	50...60 Hz
Jmenovitý proud	110 mA
Náběhový proud	7 A
Maximální počet svítidel na jistič B16 A	107
Maximální počet svítidel na jistič C10 A	72
Maximální počet svítidel na jistič C16 A	116
Účinnost λ	> 0,90
Celkové harmonické zkreslení	< 20 %
Třída ochrany	II
Provozování	External LED driver

Fotometrická data

Světelný tok	2370 lm
Světelná účinnost	95 lm/W
Teplota chromatičnosti	6500 K
Barva světla (označení)	Studené denní světlo
Index podání barev Ra	80
Standardní odchylka sladění barev	≤ 6 sdc
Svítivost	-
Měřená veličina blikání (Pst LM)	-
Měřená veličina stroboskopické efektu (SVM)	-
Skupina fotobiologické bezpečnosti EN62778	RG0
Skupina fotobiologické bezpečnosti EN62471	RG0
Vyzařovací úhel	100 °

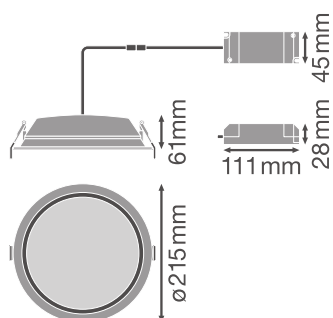


LDC typ cone

LDC typ polar

ROZMĚRY A HMOTNOST

Průměr	215,00 mm
Výška	61,00 mm
Váha výrobku	600,00 g



MATERIÁLY A BARVY

Barva produktu	Bílá
----------------	------

Barva těla svítidla	Bílá
Výrobní materiál	Aluminum
Výrobní materiál obalu	Polymethylmethacrylate (PMMA)
Test žhavou smyčkou podle IEC 60695-2-12	650 °C

APLIKACE A MONTÁŽ

Rozsah okolní teploty	-20...+45 °C
Skladujte při teplotách od... do	-20...+80 °C
Typ zapojení	Šroubová svorka, 2pólová (L,N)
Druh ochrany	IP44/IP20
Třída ochrany IK (rázová odolnost) [PIM]	IK02
Stmívatelné	Ne
Typ montáže	Recessed
Místo montáže	Strop
Prostředí aplikace	IndoorIndoor
Montážní průměr	200 mm
Montážní hloubka	120 mm
Vyměnitelný LED modul	Bez možnosti výměny
Se světelným zdrojem	Ano

Životnost

Střední doba života L70/B50 @ 25 °C	50000 h
Střední doba života L80/B10 @ 25 °C	45000 h
Střední doba života L90/B10 @ 25 °C	30000 h
Počet spínacích cyklů	100000

PŘEDŘADNÍK

Výstupní proud	27...42 mA
EP - Výstupní zvlnění proudu	< 30 %
EP - Délka	111 mm
EP - Šířka	45 mm
EP - Výška	28 mm

CERTIFIKACE A NORMY

Standardy	CE / CB / ENEC / TÜV SÜD
Omezená teplota povrchu	Ne



Bezpečné při zasažení míčem

Ne

DOPLŇUJÍCÍ PRODUKTOVÁ DATA

Počet svítidel

Not relevant

KE STAŽENÍ

KE STAŽENÍ



User instruction



Addon Technical Information



Tendrová dokumentace



Declarations Of Conformity CE



Declarations Of Conformity CE



On-Pack-Info



IES file (IES)



LDT file (Eulumdat)



R3D file (Relux 3D Model)



M3D file (3D Model)



ULD file (DIALux)



UGR file (UGR table)

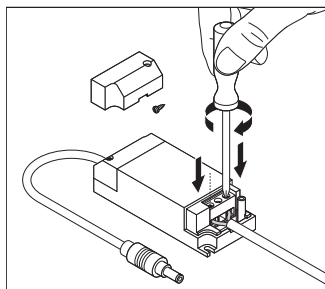
LOGISTICKÉ ÚDAJE

Kód produktu	Jednotka balení (kusy/jednotku)	Rozměry (délka x šířka x výška)	Hrubá hmotnost	Objem
4058075091535	Folding box 1	225 mm x 225 mm x 110 mm	775.00 g	5.57 dm ³

Kód produktu	Jednotka balení (kusy/jednotku)	Rozměry (délka x šířka x výška)	Hrubá hmotnost	Objem
4058075091542	Shipping box 8	462 mm x 462 mm x 240 mm	6930.00 g	51.23 dm ³

Zmíněný produktový kód udává nejmenší jednotku množství, kterou lze objednat. Jednotka balení může obsahovat jeden nebo více samostatných produktů. Při objednávání zadávejte jednotky balení nebo násobky jednotek balení.

DALŠÍ KATALOGOVÉ INFORMACE



Reference / Odkazy

- Záruka viz www.ledvance.cz/zaruky

VYLOUČENÍ ODPOVĚDNOSTI

Změny bez předchozího upozornění vyhrazeny. Chyby a opomenutí vyhrazeny. Vždy se ujistěte, že používáte nejnovější vydání.