

DATOVÝ LIST PRODUKTU

ENDURA PRO Flood Sensor 15W 4000K IP55

Dark Gray

ENDURA® PRO FLOOD SENSOR | Vysoce účinná nástěnná svítidla se senzorem, s širokým vyzařovacím úhlem a s inovativním optickým designem



Oblasti použití

- Venkovní
- Parkoviště, náměstí, parky
- Podloubí

Výhody výrobku

- Homogenní osvětlení
- Osvětlení podle požadavků díky nastavitelné hlavě svítidla
- Snadná a rychlá instalace

Vlastnosti výrobku

- Výběr ze 4 režimů provozu (6 hodin neustále zapnuté světlo, pohotovostní režim, sepnutí pohybem nebo při setmění)
- Nastavitelná hlava svítidla
- Třída ochrany: IP55
- Odolnost vůči nárazům: IK05
- Třída ochrany: II



TECHNICKÉ ÚDAJE

ELEKTRICKÉ ÚDAJE

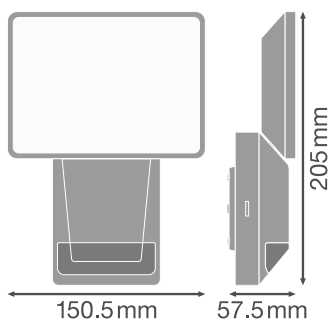
Jmenovitý výkon	15,00 W
Jmenovité napětí	220...240 V
Síťová frekvence	50...60 Hz
Jmenovitý proud	8000,000 mA
Náběhový proud	8 A
Doba náběhového proudu T_{h50}	50 μ s
Maximální počet svítidel na jistič B16 A	94
Maximální počet svítidel na jistič C10 A	75
Maximální počet svítidel na jistič C16 A	120
Účinnost λ	> 0,88
Třída ochrany	II
Provozování	Mains voltage

Fotometrická data

Světelný tok	1500 lm
Celkový světelný tok obsažených světelných zdrojů	1980 lm
Světelná účinnost	100 lm/W
Teplota chromatičnosti	4000 K
Barva světla (označení)	Studená bílá
Index podání barev Ra	≥ 80
Standardní odchylka sladění barev	≤ 6 sdc
Měřená veličina blikání (Pst LM)	≤ 1
Měřená veličina stroboskopické efektu (SVM)	≤ 0.9
Skupina fotobiologické bezpečnosti EN62778	RG1
Skupina fotobiologické bezpečnosti EN62471	RG1
Vyzařovací úhel	100 °

ROZMĚRY A HMOTNOST

Délka	151.00 mm
Šířka	56.00 mm
Výška	205.00 mm
Váha výrobku	365,00 g



MATERIÁLY A BARVY

Barva produktu	Tmavošedý
Barva těla svítidla	Tmavě šedý
Výrobní materiál	Polycarbonate (PC)
Výrobní materiál obalu	Polycarbonate (PC)
Obsah rtuti	0.0 mg

APLIKACE A MONTÁŽ

Rozsah okolní teploty	-20...+40 °C
Skladujte při teplotách od... do	-25...+70 °C
Typ zapojení	Svorka, 3pólová (L, N, PE)
Druh ochrany	IP55
Třída ochrany IK (rázová odolnost) [PIM]	IK05
Stmívatelné	Ne
Typ montáže	Surface
Místo montáže	Stěna
Prostředí aplikace	Outdoor
Vyměnitelný LED modul	Bez možnosti výměny
Se světelným zdrojem	Ano

Životnost

Střední doba života L70/B50 @ 25 °C	30000 h
Počet spínacích cyklů	100000

PŘEDŘADNÍK

Výstupní proud	205...260 mA
----------------	--------------

SENZOR





Typ snímače	Světlo / Pohyb
Technologie senzoru	Pasivní infračervený (PIR)
Detekční úhel senzoru	180 °
Spínání senzorem	2 s...15 min
Rozsah detekce pohybového senzoru	12 m
Práh detekce senzoru denního světla	1...1000 lx

CERTIFIKACE A NORMY

Standardy	CE / EAC / UKCA
Omezená teplota povrchu	Ne

KE STAŽENÍ

KE STAŽENÍ	
	User instruction
	Declarations Of Conformity CE

LOGISTICKÉ ÚDAJE

Kód produktu	Jednotka balení (kusy/jednotku)	Rozměry (délka x šířka x výška)	Hrubá hmotnost	Objem
4058075228801	Folding box 1	68 mm x 158 mm x 214 mm	418.00 g	2.30 dm ³
4058075228818	Shipping box 6	326 mm x 213 mm x 231 mm	3273.00 g	16.04 dm ³

Zmíněný produktový kód udává nejmenší jednotku množství, kterou lze objednat. Jednotka balení může obsahovat jeden nebo více samostatných produktů. Při objednávání zadávejte jednotky balení nebo násobky jednotek balení.

VYLOUČENÍ ODPOVĚDNOSTI

Změny bez předchozího upozornění vyhrazeny. Chyby a opomenutí vyhrazeny. Vždy se ujistěte, že používáte nejnovější vydání.

