

DATOVÝ LIST PRODUKTU

TRACK SP D85 35 W 4000 K 90RA NFL WT

TRACKLIGHT SPOT D85 35W | 3-fázové lištové bodové svítidlo s integrovaným předřadníkem, střední výkon



Oblasti použití

- Přímá náhrada za svítidla používající HID světelné zdroje
- Zvýrazňující osvětlení
- Maloobchod
- Hotely, restaurace, obchody

Výhody výrobku

- Součástí balení je třífázový adaptér kompatibilní s běžnými kolejnicemi (GLOBAL, EUTRAC, POWERGEAR, STAFF, NORLUX, NUCO, NORDIC)
- Hluboký reflektor a černý kroužek proti odlesku pro minimalizovaný odlesk (UGR =16)
- Reflektor je snadno vyměnitelný díky bajonetovému uchycení a pryžové přísavce
- Neodvádí pozornost od osvětlených objektů díky redukovanému provedení
- Světlo s nízkou úrovní blikání díky speciálnímu předřadníku
- 5letá záruka

Vlastnosti výrobku

- Kompaktní bodové osvětlení s vestavěným předřadníkem
- Úhel otáčení: 350 °, úhel sklonu: 90 °
- Světelná účinnost: 80 lm/W
- K dispozici s teplotou světla 3 000 K nebo 4 000 K



- Velmi dobrý index podání barev R_a : > 90
- Index barevného podání R_a9 : > 50
- Výchozí konzistence barev: ≤ 3 SDCM
- Vybaveno reflektory s vyzařovacím úhlem 24°
- Dodržuje jednotný vzhled LEDVANCE provedení (provedení SCALE)
- Robustní kryt z tlakově litého hliníku
- K dispozici v matně bílé (jako RAL 9016), matně černé (jako RAL 9004) a betonově šedé (jako RAL 7042)



TECHNICKÉ ÚDAJE

ELEKTRICKÉ ÚDAJE

Jmenovitý výkon	35,00 W
Jmenovité napětí	220...240 V
Síťová frekvence	50...60 Hz
Jmenovitý proud	150 mA
Náběhový proud	25 A
Doba náběhového proudu T_{h50}	< 4 μ s
Maximální počet svítidel na jistič B16 A	32
Maximální počet svítidel na jistič C10 A	26
Maximální počet svítidel na jistič C16 A	41
Účinnost λ	$\geq 0,90$
Celkové harmonické zkreslení	< 15 %
Třída ochrany	I
Provozování	Integrated LED driver

Fotometrická data

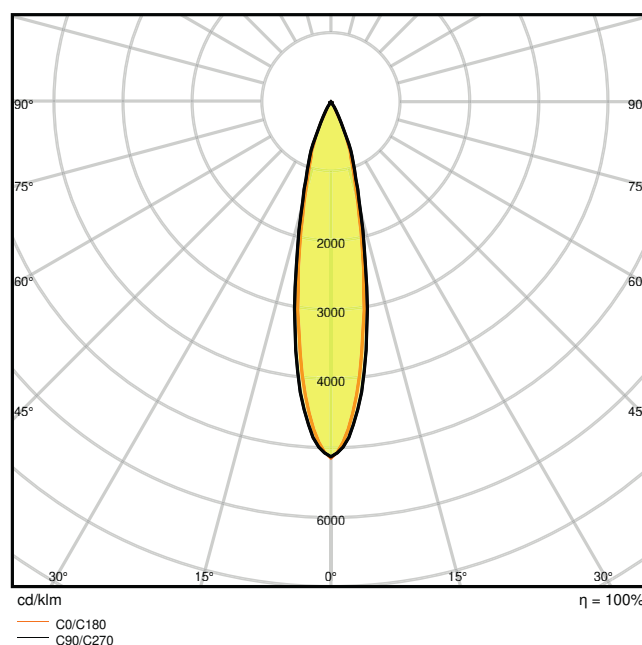
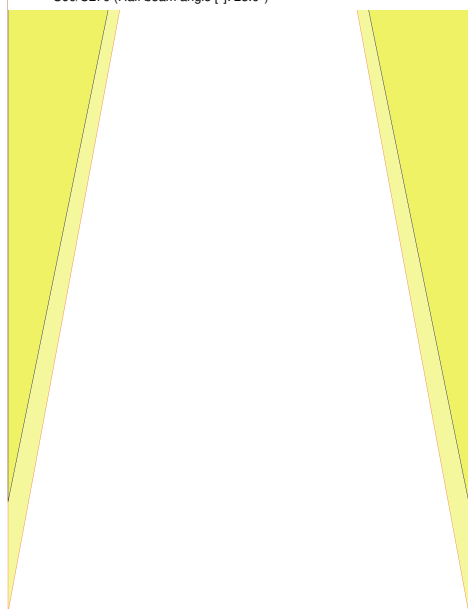
Světelný tok	2800 lm
Světelná účinnost	75 lm/W
Teplota chromatičnosti	4000 K
Barva světla (označení)	Studená bílá
Index podání barev Ra	90
Standardní odchylka sladění barev	≤ 3 sdc
Svítivost	-
Nemihá (bez flickeru)	Ano
Měřená veličina blikání (Pst LM)	-
Měřená veličina stroboskopické efektu (SVM)	-
Skupina fotobiologické bezpečnosti EN62778	RG1
Vyzařovací úhel	24 °



0.5	0.20 0.19	E(0°) 57627 E(C90) 11.5° 27108 E(C0) 10.5° 27629
1.0	0.41 0.37	E(0°) 14407 E(C90) 11.5° 6777 E(C0) 10.5° 6907
1.5	0.61 0.56	E(0°) 6403 E(C90) 11.5° 3012 E(C0) 10.5° 3070
2.0	0.81 0.74	E(0°) 3602 E(C90) 11.5° 1694 E(C0) 10.5° 1727
2.5	1.02 0.93	E(0°) 2305 E(C90) 11.5° 1084 E(C0) 10.5° 1105
3.0	1.22 1.11	E(0°) 1601 E(C90) 11.5° 753 E(C0) 10.5° 767

Distance [m] Cone diameter [m] Illuminance [lx]

— C0/C180 (Half beam angle [°]: 21.0°)
— C90/C270 (Half beam angle [°]: 23.0°)



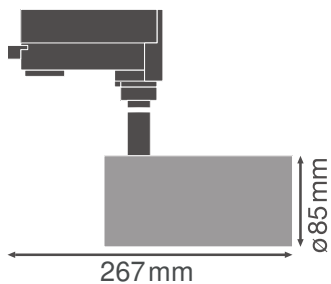
LDC typ polar

LDC typ cone

ROZMĚRY A HMOTNOST

Průměr	85,00 mm
Výška	269,00 mm
Váha výrobku	1020,00 g





MATERIÁLY A BARVY

Barva produktu	Bílá
Barva těla svítidla	Bílá
Výrobní materiál	Aluminum
Výrobní materiál obalu	Polymethylmethacrylate (PMMA)
Materiál povrchu vyzařující světlo	Polykarbonát
Test žhavou smyčkou podle IEC 60695-2-12	650 °C
Obsah rtuti	0.0 mg

APLIKACE A MONTÁŽ

Rozsah okolní teploty	-20...+40 °C
Typ zapojení	Adaptér, 3fázový
Druh ochrany	IP20
Třída ochrany IK (rázová odolnost) [PIM]	IK02
Stmívatelné	Ne
Typ montáže	Surface
Místo montáže	Montážní kolejnice
Prostředí aplikace	IndoorIndoor
Nastavitelný	Ano
Vyměnitelný LED modul	Bez možnosti výměny

Životnost

Střední doba života L70/B50 @ 25 °C	50000 h
Střední doba života L80/B10 @ 25 °C	45000 h
Střední doba života L90/B10 @ 25 °C	30000 h
Počet spínacích cyklů	50000



PŘEDŘADNÍK

Výstupní proud	900 mA
EP - Výstupní zvlnění proudu	< 10 %

CERTIFIKACE A NORMY

Standardy	CE / CB / ENEC / TÜV SÜD / EAC / RoHS
Omezená teplota povrchu	Ne
Bezpečné při zasažení míčem	Ne











DOPLŇUJÍCÍ PRODUKTOVÁ DATA

Počet svítidel	-
----------------	---

equipment_accessories

- Jako příslušenství jsou k dispozici reflektory s vyzařovacím úhlem 15 ° nebo 38 °

KE STAŽENÍ

KE STAŽENÍ	
	User instruction
	Addon Technical Information
	Tendrová dokumentace
	Declarations Of Conformity CE
	Declarations Of Conformity CE
	On-Pack-Info
	IES file (IES)
	LDT file (Eulumdat)
	R3D file (Relux 3D Model)
	M4D file (3D Model with rotation axis)



KE STAŽENÍ



ULD file (DIALux)



UGR file (UGR table)



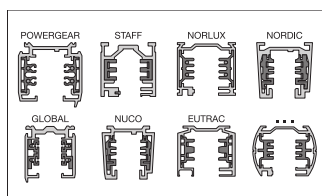
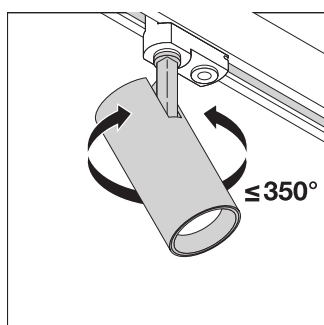
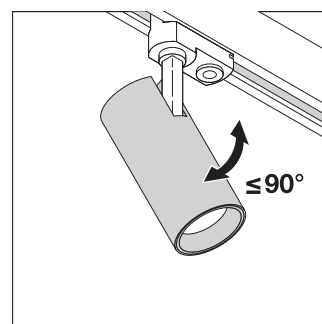
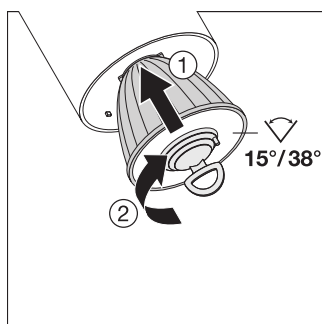
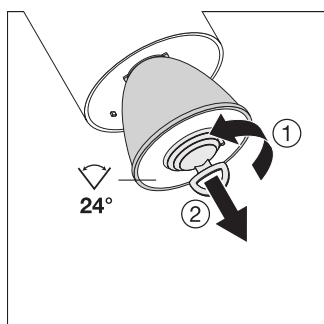
Packaging insert

LOGISTICKÉ ÚDAJE

Kód produktu	Jednotka balení (kusy/jednotku)	Rozměry (délka x šířka x výška)	Hrubá hmotnost	Objem
4058075113503	Folding box 1	120 mm x 120 mm x 300 mm	1141.00 g	4.32 dm ³
4058075113510	Shipping box 4	502 mm x 137 mm x 335 mm	4882.00 g	23.04 dm ³

Zmíněný produktový kód udává nejmenší jednotku množství, kterou lze objednat. Jednotka balení může obsahovat jeden nebo více samostatných produktů. Při objednávání zadávejte jednotky balení nebo násobky jednotek balení.

DALŠÍ KATALOGOVÉ INFORMACE



Reference / Odkazy

- Záruka viz www.ledvance.cz/zaruky



VYLOUČENÍ ODPOVĚDNOSTI

Změny bez předchozího upozornění vyhrazeny. Chyby a opomenutí vyhrazeny. Vždy se ujistěte, že používáte nejnovější vydání.

