

# Technický list

Specifikace



## Modicon XPSMCM

XPSMCMDO0004G

### Základní popis

Výrobová řada	Automatizace Preventa Safety
Typ produktu nebo součásti	Bezp. výstup rozšiř. modulu
Označení přístroje	XPSMCM
Elektrické připojení	Pružinová svorka
[Us] jmenovité napájecí napětí	24 V - 20...20 % DC
Počet vstupů	4 digitální pro externí monit. zařízení
Počet výstupů	4 bezpečnostní výstupy OSSD pro stykač/připojení pohonu 4 konfigurovatelný pro diagnostické připojení
Typ diskretního vstupu	Izolovaný
Typ diskretního výstupu	PNP
Funkce modulu	Monitorování bezpečnostních akčních členů (pohonů) pro diskretní výstup

### Doplňky

Maximální spotřeba (W)	3 W
Ztrátový výkon ( W)	3 W
Integrovaný typ připojení	Kabel expandéru sběrnice
Počet svorkovnic	6
Připojení - svorky	1 pružná svorkovnice, vyjímatelná svorkovnice 2 pružná svorkovnice, vyjímatelná svorkovnice
Typ zátěže	O odporová zátěž
Úroveň bezpečnosti	Může dosáhnout kategorie 4 podle EN/ISO 13849-1 Může dosáhnout PL = e podle EN/ISO 13849-1 Může dosáhnout SIL 3 podle EN/IEC 61508 SILCL 3 podle IEC 62061
Značky kvality	CE
Diskretní napěťový vstup	24 V DC
Diskretní napěťový výstup	24 V DC
Diskretní proudový výstup	400 mA 100 mA
Výstupní zátěž	60 Ω
Místní signalizace	1 LED zelená s PWR označení pro napájení ON 1 LED zelená s RUN označení pro RUN (stav) 1 LED červená s E IN označení pro vnitřní chyba 1 LED červená s E EX označení pro externí porucha 2 LED oranžová s ADDR označení pro adresa uzlu

4 LED zelená/červená s OUT označení pro stav výstupu  
4 LED žlutá s RST označení pro signál pro restartování  
4 LED žlutá s STATUS označení pro stav výstupu

<b>Průřez kabelu</b>	0,2...2,5 mm <sup>2</sup> - AWG 24...AWG 14 ohebný kabel bez kabelové koncovky 0,25...2,5 mm <sup>2</sup> - AWG 23...AWG 14 ohebný kabel s kabelovou koncovkou, s fazetou 0,25...2,5 mm <sup>2</sup> - AWG 23...AWG 14 ohebný kabel s kabelovou koncovkou, bez kroužku 0,2...2,5 mm <sup>2</sup> - AWG 24...AWG 14 pevný kabel bez kabelové koncovky 0,5...1 mm <sup>2</sup> - AWG 20...AWG 18 ohebný kabel s kabelovou koncovkou, s dvojitým kroužkem
<b>Montážní držák</b>	Omega 35 mm DIN lišta podle EN 50022
<b>Hloubka</b>	22,5 mm
<b>Výška</b>	99 mm
<b>Šířka</b>	114,5 mm
<b>Hmotnost přístroje</b>	0,25 kg

## Prostředí

<b>Normy</b>	EN/IEC 61508 EN/IEC 61800-5-1 EN/ISO 13849-1 IEC 62061
<b>Certifikace výrobku</b>	RCM cULus TÜV
<b>Stupeň krytí IP</b>	IP20 (skříň)
<b>Teplota okolního vzduchu pro provoz</b>	-10...55 °C
<b>Teplota okolního vzduchu pro uskladnění</b>	-20...85 °C
<b>Relativní vlhkost</b>	10...95 %
<b>Stupeň znečištění</b>	2
<b>[Uimp] jmenovité impulzní výdržné napětí</b>	4 kV podle EN/IEC 61800-5-1
<b>Bezpečnostní data</b>	DC > 99 % MTTFd < 100 let vysoký PFHd = 3,44E-9 1/h
<b>Izolace</b>	250 V AC mezi napájení a kryt podle EN/IEC 61800-5-1
<b>Kategorie přepětí</b>	II
<b>Elektromagnetická kompatibilita</b>	Test odolnosti proti elektrostatickému výboji - testovací úroveň: 6 kV (při kontaktu) podle EN/IEC 61000-4-2 Test odolnosti proti elektrostatickému výboji - testovací úroveň: 20 kV (na vzduchu) podle EN/IEC 61000-4-2 Citlivost na elektromagnetické pole - testovací úroveň: 10 V/m (80...1000 MHz) podle EN/IEC 61000-4-3 Citlivost na elektromagnetické pole - testovací úroveň: 30 V/m (1,4 GHz...2 GHz) podle EN/IEC 61000-4-3
<b>Odolnost proti vibracím</b>	+/- 0,35 mm (f= 10...55 Hz) podle EN/IEC 61496-1
<b>Odolnost proti otřesům</b>	10 gn (doba trvání = 16 ms) pro 1000 rázů v každé ose podle EN/IEC 61496-1
<b>Životnost</b>	20 rok

## Jednotky balení

<b>Unit Type of Package 1</b>	PCE
<b>Number of Units in Package 1</b>	1
<b>Package 1 Height</b>	4,5 cm
<b>Package 1 Width</b>	12,8 cm
<b>Package 1 Length</b>	16,2 cm
<b>Package 1 Weight</b>	245,0 g
<b>Unit Type of Package 2</b>	S01

Number of Units in Package 2	6
Package 2 Height	15,0 cm
Package 2 Width	15,0 cm
Package 2 Length	40,0 cm
Package 2 Weight	1,71 kg

## Nabídka udržitelnosti

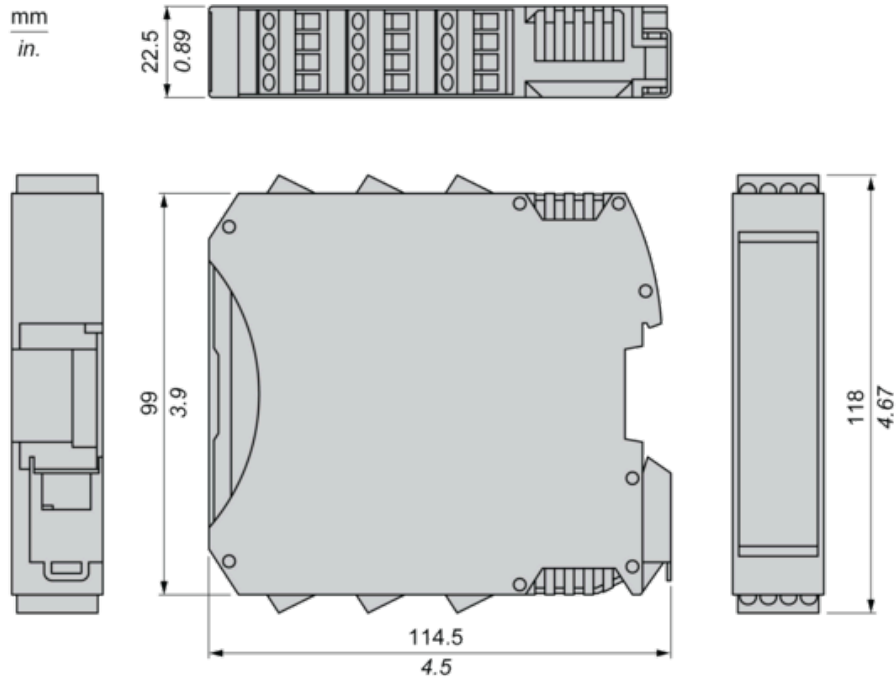
Stav udržitelné nabídky	Green Premium produkt
Nařízení REACH	<a href="#">Deklarace REACH</a>
Nařízení REACH bez látek SVHC	Ano
Směrnice EU RoHS	Proaktivní shoda (Produkt mimo rámec právních předpisů týkajících se EU RoHS) <a href="#">Deklarace EU RoHS</a>
Neobsahuje rtuť	Ano
Nařízení China RoHS	<a href="#">Prohlášení o nařízení China RoHS</a>
Informace výjimce o RoHS	Ano
Informace o životním prostředí	<a href="#">Environmentální profil produktu</a>
Životní cyklus	<a href="#">Informace o ukončení životnosti</a>
WEEE	Na trzích Evropské unie musí být produkt likvidován podle pokynů pro zvláštní sběr odpadu a nikdy se nesmí vyhazovat do odpadkových košů.
Neobsahuje PVC	Ano

## Záruční lhůta

Záruka	18 měsíců
--------	-----------

Dimensions

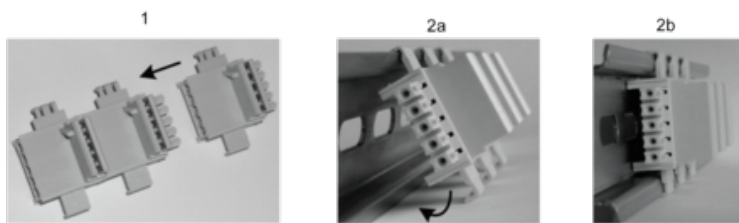
Spring Terminal



**Mounting Safety Controller CPU with Module(s)**

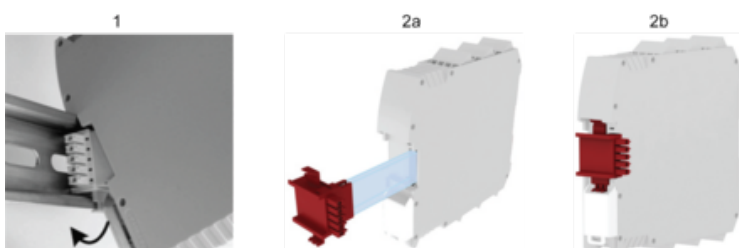
---

**Mount BackPlane Connector on Rail**



- 1 : Connect as much Backplane Connector as module to be install.
- 2 : Fix the connectors to the rail (Top first).

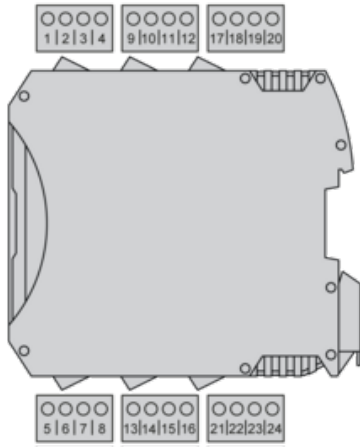
**Mount Safety Controller CPU with Other Module(s)**



- 1 : Mount controller CPU and modules on rail.
- 2 : Make sure that the controller CPU or the module(s) are plugged on the BackPlane connector.

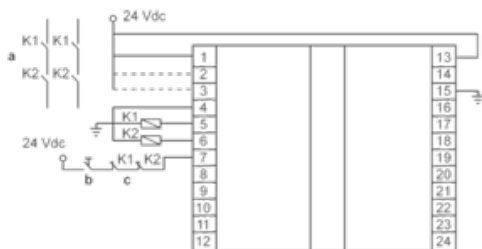
**Wiring**

**Terminal Designation**



Terminal	Description
1	24 Vdc power supply
2	Node selection
3	
4	
5	Static output 1
6	
7	Feedback/Restart 1
8	digital output
9	Static output 2
10	
11	Feedback/Restart 2
12	digital output
13	24 Vdc power supply
14	24 Vdc power supply
15	0 Vdc power supply
16	
17	Static output 4
18	
19	Feedback/Restart 4
20	digital output
21	Static output 3
22	
23	Feedback/Restart 3
24	digital output

**Wiring Example**



- a : Contactors
- b : Restart
- c : Feedback

**Doporučené náhradní produkty**