

# Technický list

Specifikace



## Preventa XPSMCM

XPSMCMDO0016C1

### Základní popis

|                                |   |
|--------------------------------|---|
| Výrobová řada                  | Automatizace Preventa Safety  |
| Typ produktu nebo součásti     | Bezp. výstup rozšiř. modulu   |
| Označení přístroje             | XPSMCM  |
| Elektrické připojení           | Šroubová svorka   |
| [Us] jmenovité napájecí napětí | 24 V - 20...20 % DC   |
| Počet výstupů                  | 16,0 konfigurovatelný pro diagnostické připojení                        |
| Typ diskretního vstupu         | Izolovaný   |
| Typ diskretního výstupu        | DC  |
| Funkce modulu                  | Monitorování bezpečnostních akčních členů (pohonů) pro diskretní výstup |

### Doplňky

|                           |  |
|---------------------------|--|
| Maximální spotřeba (W)    | 3 W  |
| Ztrátový výkon ( W)       | 3 W  |
| Integrovaný typ připojení | Kabel expandéru sběrnice   |
| Počet svorkovnic          | 6  |
| Připojení - svorky        | 2 svorky s uchyceným šroubem, vyjímatelná svorkovnice  |
| Typ zátěže                | Odporová zátěž   |
| Úroveň bezpečnosti        | Can reach category 1 podle EN/ISO 13849-1<br>Může dosáhnout PL = c podle EN/ISO 13849-1<br>Může dosáhnout SIL 1 podle EN/IEC 61508<br>SILCL 1 podle IEC 62061  |
| Značky kvality            | CE   |
| Diskretní napěťový vstup  | 24 V DC  |
| Diskretní napěťový výstup | 24 V DC  |
| Diskretní proudový výstup | 100 mA   |
| Výstupní zátěž            | 60 Ω   |
| Místní signalizace        | 1 LED zelená s PWR označení pro napájení ON<br>1 LED zelená s RUN označení pro RUN (stav)<br>1 LED červená s E IN označení pro vnitřní chyba<br>1 LED červená s E EX označení pro externí porucha<br>2 LED oranžová s ADDR označení pro adresa uzlu<br>16 LED zelená/červená s OUT označení pro stav výstupu |
| Průřez kabelu             | 0,2...1,5 mm <sup>2</sup> - AWG 24...AWG 16 ohebný kabel bez kabelové koncovky<br>0,2...2,5 mm <sup>2</sup> - AWG 24...AWG 14 ohebný kabels kabelovou koncovkou, bez kroužku<br>0,25...1 mm <sup>2</sup> - AWG 23...AWG 18 ohebný kabels kabelovou koncovkou, s fazetou                                      |

0,25...2,5 mm<sup>2</sup> - AWG 23...AWG 14 ohebný kabels kabelovou koncovkou, bez kroužku  
 0,25...2,5 mm<sup>2</sup> - AWG 23...AWG 14 ohebný kabels kabelovou koncovkou, s dvojitým kroužkem  
 0,5...1,5 mm<sup>2</sup> - AWG 20...AWG 16 ohebný kabelbez kabelové koncovky  
 0,2...1 mm<sup>2</sup> - AWG 24...AWG 18 pevný kabel  
 0,2...2,5 mm<sup>2</sup> - AWG 24...AWG 14 pevný kabel

|                           |                                      |
|---------------------------|--------------------------------------|
| <b>Montážní držák</b>     | Omega 35 mm DIN lišta podle EN 50022 |
| <b>Hloubka</b>            | 22,5 mm                              |
| <b>Výška</b>              | 99 mm                                |
| <b>Šířka</b>              | 114,5 mm                             |
| <b>Hmotnost přístroje</b> | 0,25 kg                              |

## Prostředí

|   |   |
|---|---|
| <b>Normy</b>                                    | EN/IEC 61800-5-1<br>EN/ISO 13849-1<br>EN/IEC 61508<br>IEC 62061   |
| <b>Certifikace výrobku</b>                      | TÜV<br>RCM<br>cULus   |
| <b>Stupeň krytí IP</b>                          | IP20 (skříň)  |
| <b>Teplota okolního vzduchu pro provoz</b>      | -10...55 °C   |
| <b>Teplota okolního vzduchu pro uskladnění</b>  | -20...85 °C   |
| <b>Relativní vlhkost</b>                        | 10...95 %   |
| <b>Stupeň znečištění</b>                        | 2   |
| <b>[Uimp] jmenovité impulzní výdržné napětí</b> | 4 kV podle EN/IEC 61800-5-1   |
| <b>Bezpečnostní data</b>                        | DC > 60 %<br>MTTFd = 772 years vysoký<br>PFHd = 6.61E-9 1/h   |
| <b>Izolace</b>                                  | 250 V AC mezi napájení a kryt podle EN/IEC 61800-5-1  |
| <b>Kategorie přepětí</b>                        | II  |
| <b>Elektromagnetická kompatibilita</b>          | Test odolnosti proti elektrostatickému výboji - testovací úroveň: 6 kV (při kontaktu) podle EN/IEC 61000-4-2<br>Test odolnosti proti elektrostatickému výboji - testovací úroveň: 20 kV (na vzduchu) podle EN/IEC 61000-4-2<br>Citlivost na elektromagnetické pole - testovací úroveň: 10 V/m (80...1000 MHz) podle EN/IEC 61000-4-3<br>Citlivost na elektromagnetické pole - testovací úroveň: 30 V/m (1,4 GHz...2 GHz) podle EN/IEC 61000-4-3 |
| <b>Odolnost proti vibracím</b>                  | +/- 0,35 mm (f= 10...55 Hz) podle EN/IEC 61496-1  |
| <b>Odolnost proti otřesům</b>                   | 10 gn (doba trvání = 16 ms) pro 1000 rázů v každé ose podle EN/IEC 61496-1  |
| <b>Životnost</b>                                | 20 rok  |

## Jednotky balení

|                                     |         |
|-------------------------------------|---------|
| <b>Unit Type of Package 1</b>       | PCE     |
| <b>Number of Units in Package 1</b> | 1       |
| <b>Package 1 Height</b>             | 4,5 cm  |
| <b>Package 1 Width</b>              | 12,8 cm |
| <b>Package 1 Length</b>             | 16,2 cm |
| <b>Package 1 Weight</b>             | 244,0 g |
| <b>Unit Type of Package 2</b>       | S01     |
| <b>Number of Units in Package 2</b> | 6       |
| <b>Package 2 Height</b>             | 15,0 cm |

|                  |         |
|------------------|---------|
| Package 2 Width  | 15,0 cm |
| Package 2 Length | 40,0 cm |
| Package 2 Weight | 1,72 kg |

## Nabídka udržitelnosti

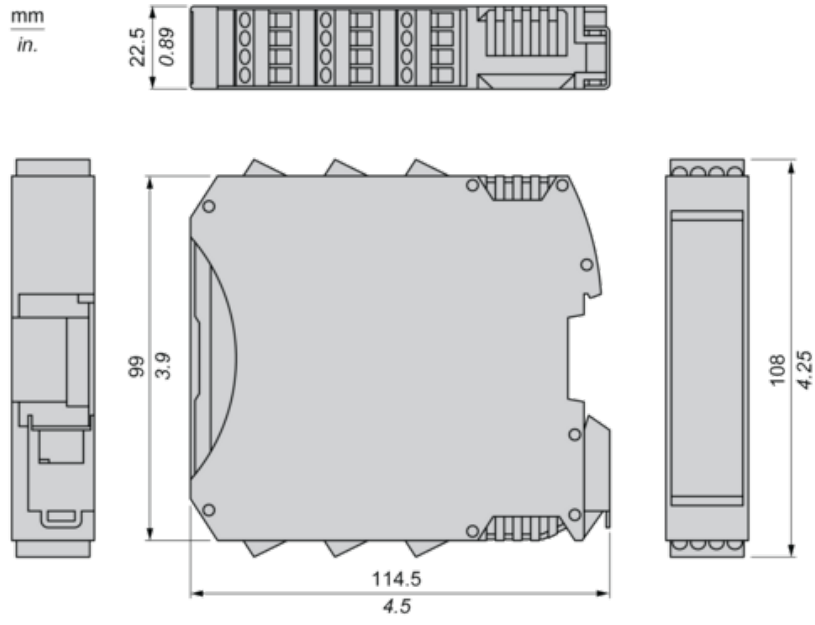
|                                |   |
|--------------------------------|---|
| Stav udržitelné nabídky        | Green Premium produkt   |
| Nařízení REACH                 | <a href="#">Deklarace REACH</a>   |
| Nařízení REACH bez látek SVHC  | Ano   |
| Směrnice EU RoHS               | Proaktivní shoda (Produkt mimo rámec právních předpisů týkajících se EU RoHS)<br><a href="#">Deklarace EU RoHS</a>                        |
| Neobsahuje rtuť                | Ano   |
| Nařízení China RoHS            | <a href="#">Prohlášení o nařízení China RoHS</a>  |
| Informace výjimce o RoHS       | <a href="#">Ano</a>   |
| Informace o životním prostředí | <a href="#">Environmentální profil produktu</a>   |
| Životní cyklus                 | <a href="#">Informace o ukončení životnosti</a>   |
| WEEE                           | Na trzích Evropské unie musí být produkt likvidován podle pokynů pro zvláštní sběr odpadu a nikdy se nesmí vyhazovat do odpadkových košů. |

## Záruční lhůta

|        |           |
|--------|-----------|
| Záruka | 18 měsíců |
|--------|-----------|

Dimensions

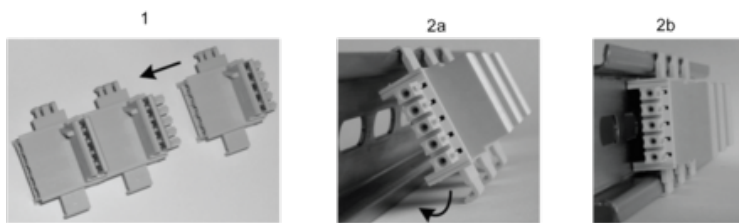
Screw Terminal



Mounting Safety Controller CPU with Module(s)

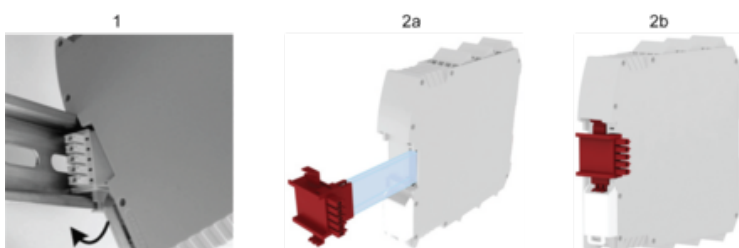
---

Mount BackPlane Connector on Rail



- 1 : Connect as much Backplane Connector as module to be install.
- 2 : Fix the connectors to the rail (Top first).

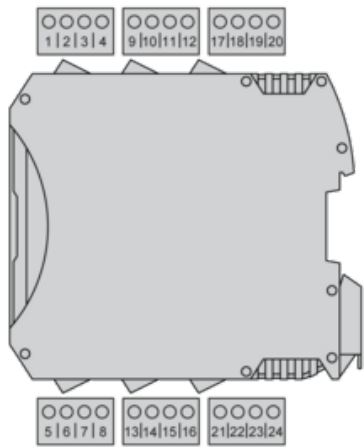
Mount Safety Controller CPU with Other Module(s)



- 1 : Mount controller CPU and modules on rail.
- 2 : Make sure that the controller CPU or the module(s) are plugged on the BackPlane connector.

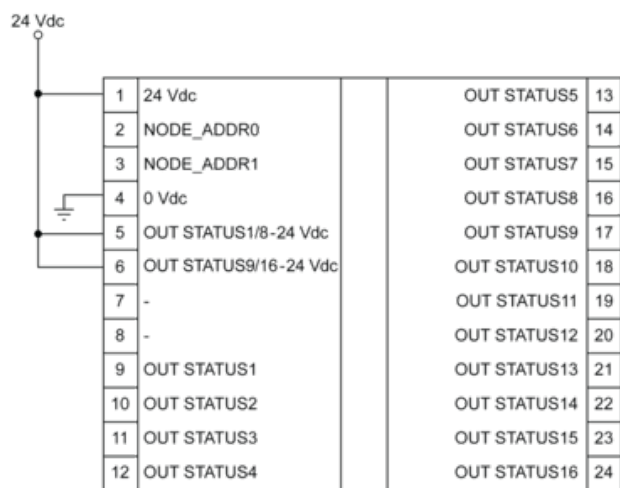
**Wiring**

**Terminal Designation**



| Terminal | Signal                 | Description            |
|----------|------------------------|------------------------|
| 1        | 24 VDC                 | 24 Vdc power supply    |
| 2        | NODE_ADDR0             | Node selection         |
| 3        | NODE_ADDR1             |                        |
| 4        | 0 VDC                  | 0 Vdc power supply     |
| 5        | OUT_STATUS 1/8 24 VDC  | 24 Vdc power supply    |
| 6        | OUT_STATUS 9/16 24 VDC | 24 Vdc power supply    |
| 7        | -                      | -                      |
| 8        | -                      | -                      |
| 9        | OUT_STATUS 1           | Configurable output 1  |
| 10       | OUT_STATUS 2           | Configurable output 2  |
| 11       | OUT_STATUS 3           | Configurable output 3  |
| 12       | OUT_STATUS 4           | Configurable output 4  |
| 13       | OUT_STATUS 5           | Configurable output 5  |
| 14       | OUT_STATUS 6           | Configurable output 6  |
| 15       | OUT_STATUS 7           | Configurable output 7  |
| 16       | OUT_STATUS 8           | Configurable output 8  |
| 17       | OUT_STATUS 9           | Configurable output 9  |
| 18       | OUT_STATUS 10          | Configurable output 10 |
| 19       | OUT_STATUS 11          | Configurable output 11 |
| 20       | OUT_STATUS 12          | Configurable output 12 |
| 21       | OUT_STATUS 13          | Configurable output 13 |
| 22       | OUT_STATUS 14          | Configurable output 14 |
| 23       | OUT_STATUS 15          | Configurable output 15 |
| 24       | OUT_STATUS 16          | Configurable output 16 |

## Wiring Example



## Doporučené náhradní produkty