

Technický list

Specifikace



Preventa XPSMCM

XPSMCM DI1200MTG

Základní popis

Výrobová řada	Automatizace Preventa Safety
Typ produktu nebo součásti	Bezp. vstup rozšiř. modulu
Označení přístroje	XPSMCM
Elektrické připojení	Pružinová svorka
[Us] jmenovité napájecí napětí	24 V - 20...20 % DC
Počet vstupů	12 digitální
Počet výstupů	8 test pro řízení vedení
Typ diskretního vstupu	PNP
Typ diskretního výstupu	PNP
Funkce modulu	Monitorování bezpečnostní rohože pro diskretní vstup

Doplňky

Maximální spotřeba (W)	3 W
Ztrátový výkon (W)	3 W
Integrovaný typ připojení	Kabel expandéru sběrnice
Počet svorkovnic	6
Připojení - svorky	1 pružná svorkovnice, vyjímatelná svorkovnice 2 pružná svorkovnice, vyjímatelná svorkovnice
Úroveň bezpečnosti	Může dosáhnout kategorie 4 podle EN/ISO 13849-1 Může dosáhnout PL = e podle EN/ISO 13849-1 Může dosáhnout SIL 3 podle EN/IEC 61508 SILCL 3 podle IEC 62061
Značky kvality	CE
Diskretní napěťový vstup	24 V DC
Místní signalizace	1 LED zelená s PWR označení pro napájení ON 1 LED zelená s RUN označení pro RUN (stav) 1 LED červená s E IN označení pro vnitřní chyba 1 LED červená s E EX označení pro externí porucha 2 LED oranžová s ADDR označení pro adresa uzlu 12 LED žlutá s IN označení pro stav vstupu
Průřez kabelu	0,2...2,5 mm ² - AWG 24...AWG 14 ohebný kabel bez kabelové koncovky 0,25...2,5 mm ² - AWG 23...AWG 14 ohebný kabels kabelovou koncovkou, s fazetou 0,25...2,5 mm ² - AWG 23...AWG 14 ohebný kabels kabelovou koncovkou, bez kroužku 0,2...2,5 mm ² - AWG 24...AWG 14 pevný kabel bez kabelové koncovky 0,5...1 mm ² - AWG 20...AWG 18 ohebný kabels kabelovou koncovkou, s dvojitým kroužkem
Montážní držák	Omega 35 mm DIN lišta podle EN 50022

Hloubka	22,5 mm
Výška	99 mm
Šířka	114,5 mm
Hmotnost přístroje	0,25 kg

Prostředí

Normy	EN/ISO 13849-1 IEC 62061 EN/IEC 61800-5-1 EN/IEC 61508
Certifikace výrobku	RCM TÜV cULus
Stupeň krytí IP	IP20 (skříň)
Teplota okolního vzduchu pro provoz	-10...55 °C
Teplota okolního vzduchu pro uskladnění	-20...85 °C
Relativní vlhkost	10...95 %
Stupeň znečištění	2
[Uimp] jmenovité impulzní výdržné napětí	4 kV podle EN/IEC 61800-5-1
Bezpečnostní data	DC > 99 % MTTFd < 100 let vysoký PFHd = 3,24E-9 1/h
Izolace	250 V AC mezi napájení a kryt podle EN/IEC 61800-5-1
Kategorie přepětí	II
Elektromagnetická kompatibilita	Test odolnosti proti elektrostatickému výboji - testovací úroveň: 6 kV (při kontaktu) podle EN/IEC 61000-4-2 Test odolnosti proti elektrostatickému výboji - testovací úroveň: 20 kV (na vzduchu) podle EN/IEC 61000-4-2 Citlivost na elektromagnetické pole - testovací úroveň: 10 V/m (80...1000 MHz) podle EN/IEC 61000-4-3 Citlivost na elektromagnetické pole - testovací úroveň: 30 V/m (1,4 GHz...2 GHz) podle EN/IEC 61000-4-3
Odolnost proti vibracím	+/- 0,35 mm (f= 10...55 Hz) podle EN/IEC 61496-1
Odolnost proti otřesům	10 gn (doba trvání = 16 ms) pro 1000 rázů v každé ose podle EN/IEC 61496-1
Životnost	20 rok

Jednotky balení

Unit Type of Package 1	PCE
Number of Units in Package 1	1
Package 1 Height	4,5 cm
Package 1 Width	12,8 cm
Package 1 Length	16,2 cm
Package 1 Weight	242,0 g
Unit Type of Package 2	S01
Number of Units in Package 2	6
Package 2 Height	15,0 cm
Package 2 Width	15,0 cm
Package 2 Length	40,0 cm
Package 2 Weight	1,692 kg

Nabídka udržitelnosti

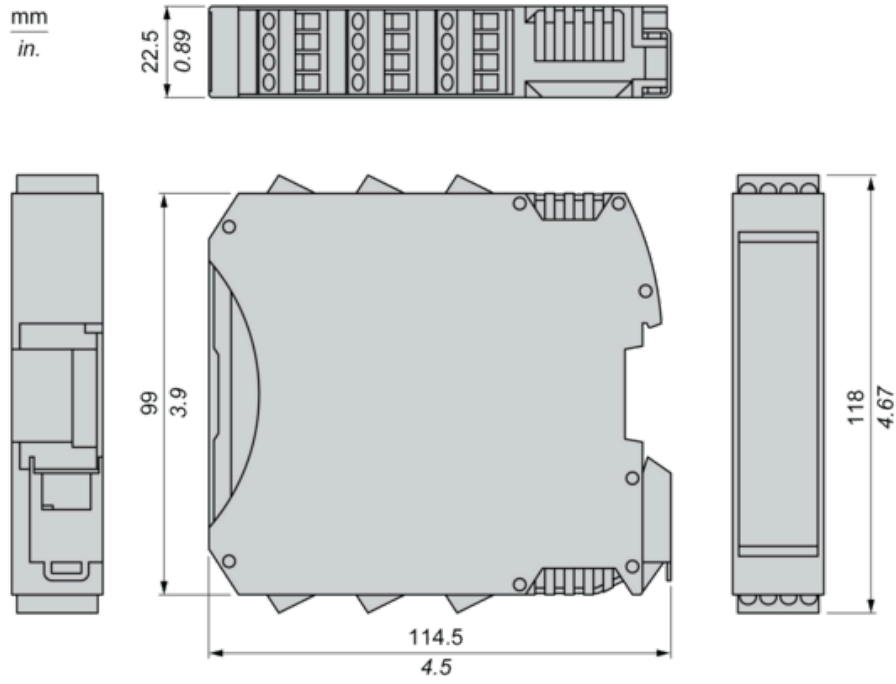
Stav udržitelné nabídky	Green Premium produkt
Nařízení REACH	Deklarace REACH
Nařízení REACH bez látek SVHC	Ano
Směrnice EU RoHS	Proaktivní shoda (Produkt mimo rámec právních předpisů týkajících se EU RoHS) Deklarace EU RoHS
Neobsahuje rtuť	Ano
Nařízení China RoHS	Prohlášení o nařízení China RoHS
Informace výjimce o RoHS	Ano
Informace o životním prostředí	Environmentální profil produktu
Životní cyklus	Informace o ukončení životnosti
WEEE	Na trzích Evropské unie musí být produkt likvidován podle pokynů pro zvláštní sběr odpadu a nikdy se nesmí vyhazovat do odpadkových košů.
Neobsahuje PVC	Ano

Záruční lhůta

Záruka	18 měsíců
--------	-----------

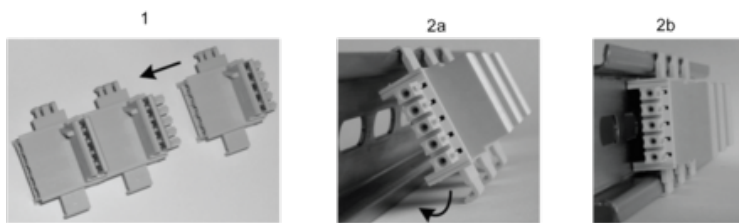
Dimensions

Spring Terminal



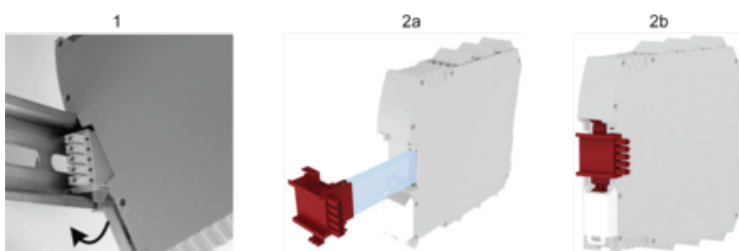
Mounting Safety Controller CPU with Module(s)

Mount BackPlane Connector on Rail



- 1 : Connect as much Backplane Connector as module to be install.
- 2 : Fix the connectors to the rail (Top first).

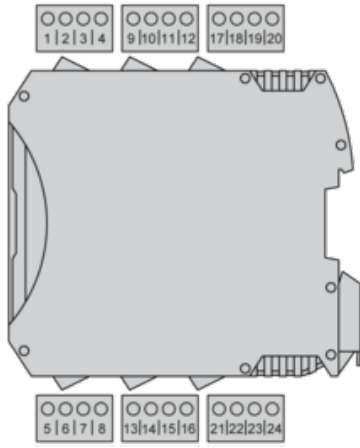
Mount Safety Controller CPU with Other Module(s)



- 1 : Mount controller CPU and modules on rail.
- 2 : Make sure that the controller CPU or the module(s) are plugged on the BackPlane connector.

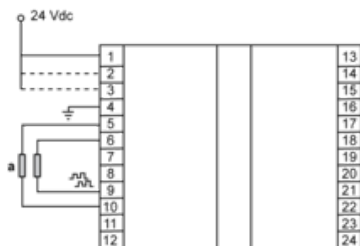
Wiring

Terminal Designation



Terminal	Signal	Description
1	24 VDC	24 Vdc power supply
2	NODE_ADDR0	Node selection
3	NODE_ADDR1	
4	0 VDC	0 Vdc power supply
5	INPUT1	Digital input 1
6	INPUT2	Digital input 2
7	INPUT3	Digital input 3
8	INPUT4	Digital input 4
9	OUT_TEST1	Short circuit detected output
10	OUT_TEST2	
11	OUT_TEST3	
12	OUT_TEST4	
13	INPUT5	Digital input 5
14	INPUT6	Digital input 6
15	INPUT7	Digital input 7
16	INPUT8	Digital input 8
17	OUT_TEST5	Short circuit detected output
18	OUT_TEST6	
19	OUT_TEST7	
20	OUT_TEST8	
21	INPUT9	Digital input 9
22	INPUT10	Digital input 10
23	INPUT11	Digital input 11
24	INPUT12	Digital input 12

Wiring Example



(1) Safety mat

Doporučené náhradní produkty