

Technický list

Specifikace



Bezpečnostní rozšiřující modul, 4 + 4 výstupy, pružinové svorky

XPSMCMDO0004SG

Základní popis

Výrobová řada	Automatizace Preventa Safety
Typ produktu nebo součásti	Bezp. výstup rozšiř. modulu
Označení přístroje	XPSMCM
Elektrické připojení	Pružinová svorka
[Us] jmenovité napájecí napětí	24 V - 20...20 % DC
Počet vstupů	4 digitální pro externí monit. zařízení
Počet výstupů	4,0 bezpečnostní výstupy OSSD pro bezpečné výstupy OSSD
Typ diskretního vstupu	Izolovaný
Typ diskretního výstupu	PNP
Funkce modulu	Monitorování bezpečnostních akčních členů (pohonů) pro diskretní výstup

Doplňky

Maximální spotřeba (W)	3 W
Ztrátový výkon (W)	3 W
Integrovaný typ připojení	Kabel expandéru sběrnice
Počet svorkovnic	6
Připojení - svorky	1 pružná svorkovnice, vyjímatelná svorkovnice 2 pružná svorkovnice, vyjímatelná svorkovnice
Typ zátěže	Odporová zátěž
Úroveň bezpečnosti	Může dosáhnout kategorie 4 podle EN/ISO 13849-1 Může dosáhnout PL = e podle EN/ISO 13849-1 Může dosáhnout SIL 3 podle EN/IEC 61508 SILCL 3 podle IEC 62061
Značky kvality	CE
Diskretní napěťový vstup	24 V DC
Diskretní napěťový výstup	24 V DC
Diskretní proudový výstup	400 mA 100 mA
Výstupní zátěž	60 Ω
Místní signalizace	1 LED zelená s PWR označení pro napájení ON 1 LED zelená s RUN označení pro RUN (stav) 1 LED červená s E IN označení pro vnitřní chyba 1 LED červená s E EX označení pro externí porucha 2 LED oranžová s ADDR označení pro adresa uzlu 4 LED zelená/červená s OUT označení pro stav výstupu

4 LED žlutá s RST označení pro signál pro restartování

Průřez kabelu	0,2...2,5 mm ² - AWG 24...AWG 14 ohebný kabel bez kabelové koncovky 0,25...2,5 mm ² - AWG 23...AWG 14 ohebný kabel s kabelovou koncovkou, bez kroužku 0,25...2,5 mm ² - AWG 23...AWG 14 ohebný kabel s kabelovou koncovkou, s fazetou 0,2...2,5 mm ² - AWG 24...AWG 14 pevný kabel s kabelovou koncovkou, bez kroužku 0,5...1 mm ² - AWG 20...AWG 18 ohebný kabel s kabelovou koncovkou, s dvojitým kroužkem
Montážní držák	Omega 35 mm DIN lišta podle EN 50022
Hloubka	22,5 mm
Výška	99 mm
Šířka	114,5 mm
Hmotnost přístroje	0,25 kg

Prostředí

Normy	EN/IEC 61508 EN/IEC 61800-5-1 EN/ISO 13849-1 IEC 62061
Certifikace výrobku	RCM cULus TÜV
Stupeň krytí IP	IP20 (skříň)
Teplota okolního vzduchu pro provoz	-10...55 °C
Teplota okolního vzduchu pro uskladnění	-20...85 °C
Relativní vlhkost	10...95 %
Stupeň znečištění	2
[Uimp] jmenovité impulzní výdržné napětí	4 kV podle EN/IEC 61800-5-1
Bezpečnostní data	DC > 99 % MTTFd = 238 years vysoký PFHd = 1.12E-8 1/h
Izolace	250 V AC mezi napájením a kryt podle EN/IEC 61800-5-1
Kategorie přepětí	II
Elektromagnetická kompatibilita	Test odolnosti proti elektrostatickému výboji - testovací úroveň: 6 kV (při kontaktu) podle EN/IEC 61000-4-2 Test odolnosti proti elektrostatickému výboji - testovací úroveň: 20 kV (na vzduchu) podle EN/IEC 61000-4-2 Citlivost na elektromagnetické pole - testovací úroveň: 10 V/m (80...1000 MHz) podle EN/IEC 61000-4-3 Citlivost na elektromagnetické pole - testovací úroveň: 30 V/m (1,4 GHz...2 GHz) podle EN/IEC 61000-4-3
Odolnost proti vibracím	+/- 0,35 mm (f= 10...55 Hz) podle EN/IEC 61496-1
Odolnost proti otřesům	10 gn (doba trvání = 16 ms) pro 1000 rázů v každé ose podle EN/IEC 61496-1
Životnost	20 rok

Jednotky balení

Unit Type of Package 1	PCE
Number of Units in Package 1	1
Package 1 Height	16,0 cm
Package 1 Width	12,5 cm
Package 1 Length	4,3 cm
Package 1 Weight	220,0 g
Unit Type of Package 2	S01
Number of Units in Package 2	6

Package 2 Height	15,0 cm
Package 2 Width	15,0 cm
Package 2 Length	40,0 cm
Package 2 Weight	1,58 kg

Nabídka udržitelnosti

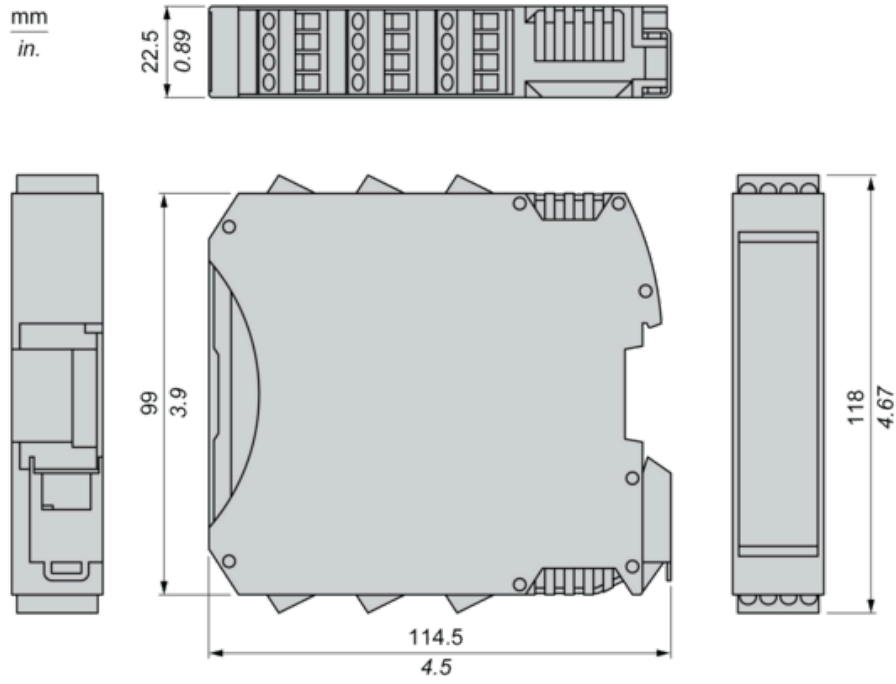
Stav udržitelné nabídky	Green Premium produkt
Nařízení REACH	Deklarace REACH
Nařízení REACH bez látek SVHC	Ano
Směrnice EU RoHS	Proaktivní shoda (Produkt mimo rámec právních předpisů týkajících se EU RoHS) Deklarace EU RoHS
Neobsahuje rtuť	Ano
Nařízení China RoHS	Prohlášení o nařízení China RoHS
Informace výjimce o RoHS	Ano
Informace o životním prostředí	Environmentální profil produktu
Životní cyklus	Informace o ukončení životnosti
WEEE	Na trzích Evropské unie musí být produkt likvidován podle pokynů pro zvláštní sběr odpadu a nikdy se nesmí vyhazovat do odpadkových košů.

Záruční lhůta

Záruka	18 měsíců
--------	-----------

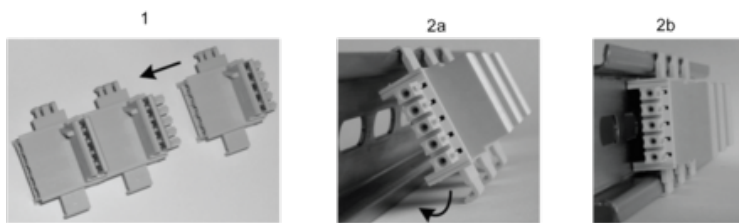
Dimensions

Spring Terminal



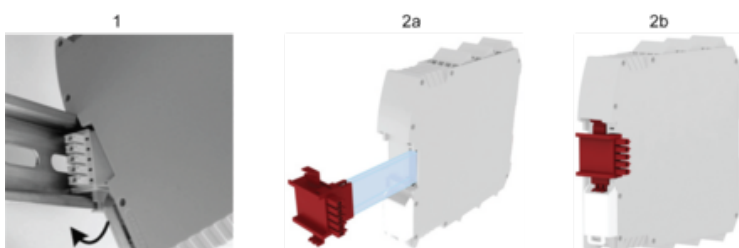
Mounting Safety Controller CPU with Module(s)

Mount BackPlane Connector on Rail



- 1 : Connect as much Backplane Connector as module to be install.
- 2 : Fix the connectors to the rail (Top first).

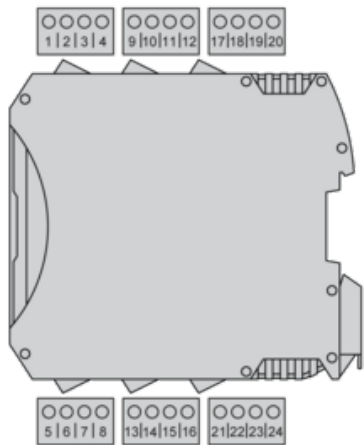
Mount Safety Controller CPU with Other Module(s)



- 1 : Mount controller CPU and modules on rail.
- 2 : Make sure that the controller CPU or the module(s) are plugged on the BackPlane connector.

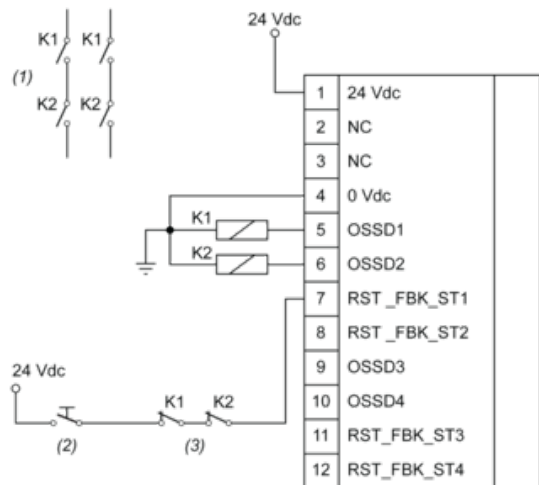
Wiring

Terminal Designation



Terminal	Signal	Description
1	24 VDC	24 Vdc power supply
2	NODE_ADDR0	Node selection
3	NODE_ADDR0	
4	0 VDC	0 Vdc power supply
5	OSSD1	Safety-related output 1
6	OSSD2	Safety-related output 2
7	RESTART_FBK1 / STATUS1	Feedback/restart 1 for OSSD1 Configurable output 1 for OSSD1
8	RESTART_FBK2 / STATUS2	Feedback/restart 2 for OSSD2 Configurable output 2 for OSSD2
9	OSSD3	Safety-related output 3
10	OSSD4	Safety-related output 4
11	RESTART_FBK3 / STATUS3	Feedback/restart 3 for OSSD3 Configurable output 3 for OSSD3
12	RESTART_FBK4 / STATUS4	Feedback/restart 4 for OSSD4 Configurable output 4 for OSSD4

Wiring Example



- (1) : Contactors
- (2) : Restart
- (3) : Feedback

Doporučené náhradní produkty