

# Technický list

Specifikace



## Bezpečnostní kontrolér Preventa 8 vstupů 4 výstupy pružinové svorky

XPSMCMC10804BG

### Základní popis

Výrobová řada	Modicon Safety automation
Typ produktu nebo součásti	Modular safety controller CPU kit
Označení přístroje	XPSMCM
Elektrické připojení	Pružinová svorka
[Us] jmenovité napájecí napětí	24 V - 20...20 % DC
Počet vstupů	8,0 digitální pro vstupní připojení 4,0 digitální pro blokování start/restart nebo externí zařízení pro monit.
Počet výstupů	4,0 bezpečnostní výstupy OSSD pro stykač/připojení pohonu 4,0 test pro výstupy pro řízení vedení 4,0 konfigurovatelný pro diagnostické připojení
Napětí diskretního vstupu	24 V
Diskretní proudový výstup	400 mA
Proud diskretního vstupu	400 mA
Typ diskretního vstupu	Bezpečnostní vstup PNP
Typ diskretního výstupu	PNP
Složení sady	1 safety controller CPU 1 backplane expansion connector
Funkce modulu	Nouzové zastavení podle EN/ISO 13850 Monitorování krytu podle EN/ISO 14119 Monitorování potvrzovacího spínače podle EN/IEC 60947-5-1 Monitorování světelné bariéry podle EN/IEC 61496-1 Monitorování nožního spínače podle EN/IEC 60947-5-1 Monitorování světelné bariéry podle EN/ISO 14119 Monitorování spínače podle EN 574 Obouruční ovládací zařízení podle EN/ISO 14119 Monitorování bezpečnostní rohože podle EN 61326-1 Monitorování spínače podle EN/IEC 61800-5-2 Funkce utlumení světelných bariér podle EN/IEC 61800-5-2 Bezpečnostní časové zpoždění Funkce čítače
<b>Doplňky</b>	
Doba synchronizace mezi vstupy	< 0,5 ms
Ztrátový výkon ( W)	3 W
Počet rozšiř. I/O modulů	14 s 128 diskretní výstup(y) pro vstupní 14 s 32,0 diskretní výstup(y) pro výstup
Integrovaný typ připojení	Kabel expandéru sběrnice USB 2.0 port

<b>Zařízení pro ukládání dat</b>	karta SD (volitelně)
<b>Indukční zátěž</b>	2,4 mH
<b>Kapacita zátěže</b>	0,82 µF
<b>Úroveň bezpečnosti</b>	Může dosáhnout kategorie 4 podle EN/ISO 13849-1 Může dosáhnout PL = e podle EN/ISO 13849-1 Typ 4 podle EN/IEC 61496-1 SILCL 3 podle IEC 62061
<b>Značky kvality</b>	CE
<b>Místní signalizace</b>	1 LED zelená s PWR označení pro napájení ON 1 LED zelená s RUN označení pro RUN (stav) 1 LED červená s E IN označení pro vnitřní chyba 1 LED červená s E EX označení pro externí porucha 1 LED oranžová s COM označení pro komunikace 1 LED modrá s EN označení pro master dostupný 8 LED žlutá s IN označení pro stav vstupu 2 LED zelená/červená s OUT označení pro stav výstupu 2 LED žlutá s RST označení pro signál pro restartování 2 LED žlutá s STATUS označení pro výstupní kanál
<b>Připojení - svorky</b>	2 pružinové svorky, vyjímatelné svorkovnice 1 pružinové svorky, vyjímatelné svorkovnice
<b>Průřez kabelu</b>	0,2...1,5 mm <sup>2</sup> - AWG 24...AWG 16 ohebný kabel bez kabelové koncovky 0,2...2,5 mm <sup>2</sup> - AWG 24...AWG 14 ohebný kabel bez kabelové koncovky 0,25...1 mm <sup>2</sup> - AWG 23...AWG 18 ohebný kabel s kabelovou koncovkou, bez kroužku 0,25...2,5 mm <sup>2</sup> - AWG 23...AWG 14 ohebný kabel s kabelovou koncovkou, s fazetou 0,25...1,5 mm <sup>2</sup> - AWG 23...AWG 16 ohebný kabel s kabelovou koncovkou, bez kroužku 0,5...1,5 mm <sup>2</sup> - AWG 20...AWG 16 ohebný kabel s kabelovou koncovkou, s dvojitým kroužkem 0,2...1 mm <sup>2</sup> - AWG 24...AWG 18 pevný kabel bez kabelové koncovky 0,2...2,5 mm <sup>2</sup> - AWG 24...AWG 14 pevný kabel bez kabelové koncovky
<b>Montážní držák</b>	Omega 35 mm DIN lišta podle EN 50022
<b>Hloubka</b>	114,5 mm
<b>Výška</b>	99 mm
<b>Šířka</b>	22,5 mm
<b>Hmotnost přístroje</b>	0,155 kg
<b>Prostředí</b>	
<b>Normy</b>	EN/IEC 61496-1 EN/ISO 13849-1 EN/IEC 61508 EN/IEC 61800-5-1 IEC 62061
<b>Certifikace výrobku</b>	TÜV RCM cULus
<b>Stupeň krytí IP</b>	IP20
<b>Provozní teplota</b>	-10...55 °C
<b>Teplota okolí pro uskladnění</b>	-20...85 °C
<b>Relativní vlhkost</b>	10...95 %
<b>Stupeň znečištění</b>	2
<b>[Uimp] jmenovité impulzní výdržné napětí</b>	4 kV podle EN/IEC 61800-5-1
<b>Bezpečnostní data</b>	PFHd = 1.35E-8 1/h vysoký DC > 99 % MTTFd < 100 let
<b>Izolace</b>	250 V AC mezi napájení a kryt podle EN/IEC 61800-5-1
<b>Kategorie přepětí</b>	II
<b>Elektromagnetická kompatibilita</b>	Test odolnosti proti elektrostatickému výboji - testovací úroveň: 6 kV (při kontaktu) podle EN/IEC 61000-4-2 Test odolnosti proti elektrostatickému výboji - testovací úroveň: 20 kV (na vzduchu) podle EN/IEC 61000-4-2 Citlivost na elektromagnetické pole - testovací úroveň: 10 V/m (80...1000 MHz) podle EN/IEC 61000-4-3 Citlivost na elektromagnetické pole - testovací úroveň: 30 V/m (1,4 GHz...2 GHz) podle EN/IEC 61000-4-3

<b>Odolnost proti vibracím</b>	+/- 0,35 mm (f= 10...55 Hz) podle EN/IEC 61496-1
<b>Odolnost proti otřesům</b>	10 gn (doba trvání = 16 ms) pro 1000 rázů v každé ose podle EN/IEC 61496-1
<b>Životnost</b>	20 rok

## Jednotky balení

<b>Unit Type of Package 1</b>	PCE
<b>Number of Units in Package 1</b>	1
<b>Package 1 Height</b>	4,5 cm
<b>Package 1 Width</b>	12,8 cm
<b>Package 1 Length</b>	16,4 cm
<b>Package 1 Weight</b>	262,0 g
<b>Unit Type of Package 2</b>	S01
<b>Number of Units in Package 2</b>	6
<b>Package 2 Height</b>	15,0 cm
<b>Package 2 Width</b>	15,0 cm
<b>Package 2 Length</b>	40,0 cm
<b>Package 2 Weight</b>	1,838 kg

## Nabídka udržitelnosti

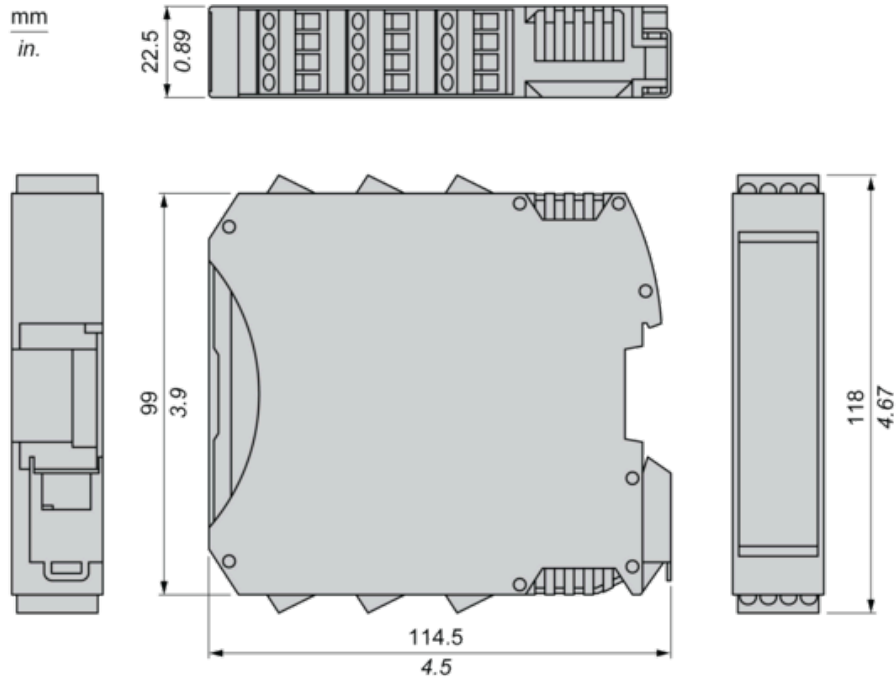
<b>Stav udržitelné nabídky</b>	Green Premium produkt
<b>Nařízení REACH</b>	<a href="#">Deklarace REACH</a>
<b>Nařízení REACH bez látek SVHC</b>	Ano
<b>Směrnice EU RoHS</b>	Proaktivní shoda (Produkt mimo rámec právních předpisů týkajících se EU RoHS) <a href="#">Deklarace EU RoHS</a>
<b>Neobsahuje rtuť</b>	Ano
<b>Nařízení China RoHS</b>	<a href="#">Prohlášení o nařízení China RoHS</a>
<b>Informace výjimce o RoHS</b>	Ano
<b>Informace o životním prostředí</b>	<a href="#">Environmentální profil produktu</a>
<b>Životní cyklus</b>	<a href="#">Informace o ukončení životnosti</a>
<b>WEEE</b>	Na trzích Evropské unie musí být produkt likvidován podle pokynů pro zvláštní sběr odpadu a nikdy se nesmí vyhazovat do odpadkových košů.

## Záruční lhůta

<b>Záruka</b>	18 měsíců
---------------	-----------

Dimensions

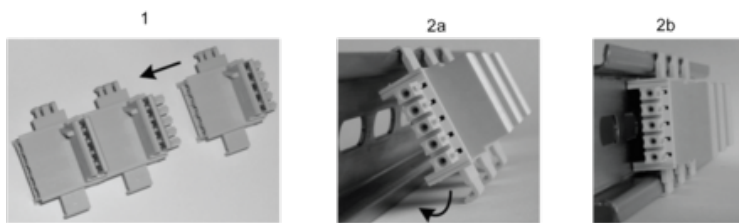
Spring Terminal



**Mounting Safety Controller CPU with Module(s)**

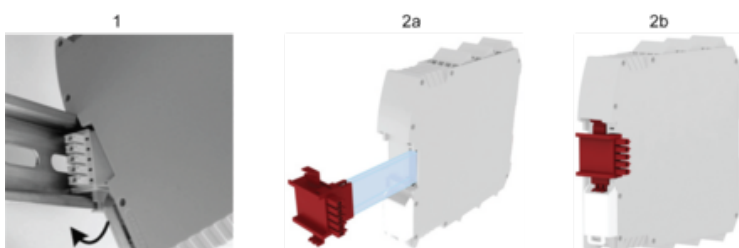
---

**Mount BackPlane Connector on Rail**



- 1 : Connect as much Backplane Connector as module to be install.
- 2 : Fix the connectors to the rail (Top first).

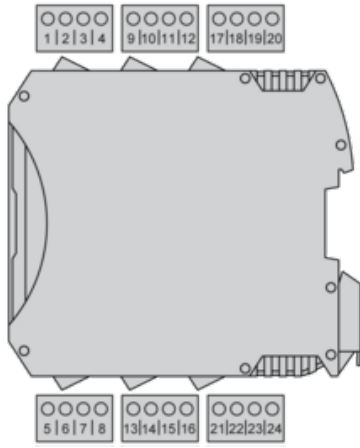
**Mount Safety Controller CPU with Other Module(s)**



- 1 : Mount controller CPU and modules on rail.
- 2 : Make sure that the controller CPU or the module(s) are plugged on the BackPlane connector.

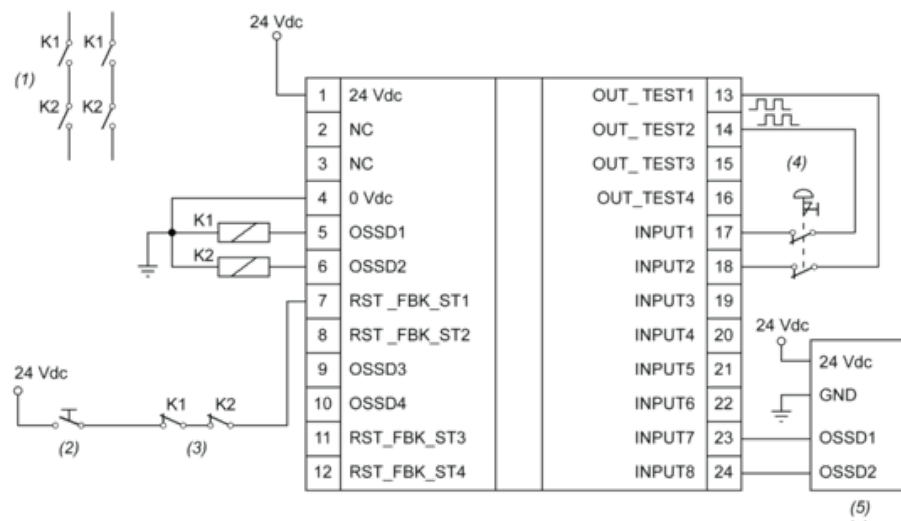
**Wiring**

**Terminal Designation**



Terminal	Signal	Description
1	24 VDC	24 Vdc power supply
2	NC	–
3	NC	–
4	0 VDC	0 Vdc power supply
5	OSSD1	Safety-related output 1
6	OSSD2	Safety-related output 2
7	RESTART_FBK1/ STATUS1	Feedback/Restart 1 for OSSD1 Configurable output 1 for OSSD1
8	RESTART_FBK2/ STATUS2	Feedback/Restart 2 for OSSD2 Configurable output 2 for OSSD2
9	OSSD3	Safety-related output 3
10	OSSD4	Safety-related output 4
11	RESTART_FBK3/ STATUS3	Feedback/Restart 3 for OSSD3 Configurable output 3 for OSSD3
12	RESTART_FBK4/ STATUS4	Feedback/Restart 4 for OSSD2 Configurable output 4 for OSSD2
13	OUT_TEST1	Test output for detection of short circuits/cross circuits in input circuits
14	OUT_TEST2	
15	OUT_TEST3	
16	OUT_TEST4	
17	INPUT1	Safety-related input 1
18	INPUT2	Safety-related input 2
19	INPUT3	Safety-related input 3
20	INPUT4	Safety-related input 4
21	INPUT5	Safety-related input 5
22	INPUT6	Safety-related input 6
23	INPUT7	Safety-related input 7
24	INPUT8	Safety-related input 8

## Wiring Example



- (1) : Contactors
- (2) : Restart
- (3) : Feedback
- (4) : Emergency stop
- (5) : Light curtain

## Doporučené náhradní produkty