



MASTER LEDspot ExpertColor AR111



MAS LEDExpertColor 20-100W 940 AR111 45D

Světelné zdroje MASTER LEDspot LV ExpertColor vytvářejí přívětivou a pohodlnou atmosféru pro pohostinská zařízení, domácnosti a restaurace. Tuto atmosféru vytvářejí pomocí vynikajícího osvětlení s přizpůsobeným spektrem, vysokým indexem CRI a funkcí hlubokého stmívání. Výsledek? Naprosto působivý zážitek. Díky inovativnímu designu čoček bez okrajů a čistému a elegantnímu vzhledu je toto řešení vhodné pro téměř jakýkoli styl zařízení interiéru. Můžete také využít výhody řady ExpertColor, do které patří také světelné zdroje LEDspot MV a LEDspot Par.

Údaje o produktu

| General information | |
|--|--------------------|
| Patice | G53 [G53] |
| Splňuje požadavky evropské směrnice RoHS | Ano |
| Jmenovitá životnost (jmen.) | 40000 h |
| Cyklus přepínání | 50 000x |
| Referenční světelný tok | Narrow Cone |
| Vrstva | Master |
| Light technical | |
| Kód barvy | 940 [CCT: 4000 K] |
| Vyzařovací úhel (jmen.) | 45° |
| Světelný tok (jmen.) | 1270 lm |
| Svitivost (jmen.) | 2300 cd |
| Barevné konstrukce | Chladná bílá (CW) |
| Náhradní teplota chromatičnosti (jmen.) | 4000 K |
| Měrný výkon (jmen.) (nom.) | 63 lm/W |
| Konzistence barev | <4 |
| Index barevného podání (jmen.) | 95 |

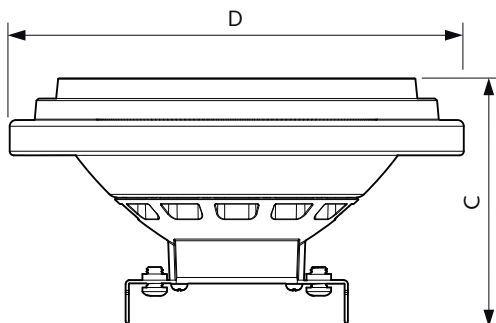
| Světelný tok na konci jmenovité životnosti (jmen.) | 70 % |
|--|-------------|
| Světelný tok v 90° kuželu (jmen.) | 1270 lm |
| Operating and electrical | |
| Vstupní frekvence | 50 až 60 Hz |
| Power (Rated) (Nom) | 20 W |
| Proud zdroje (jmen.) | 2000 mA |
| Ekvivalentní příkon | 100 W |
| Doba spuštění (jmen.) | 0,5 s |
| Doba zahřátí na 60 % světla (jmen.) | 0,5 s |
| Účinnost (jmen.) | 0,7 |
| Napětí (jmen.) | 12 V |
| Temperature | |
| Okolní teplota (max.) | 45 °C |
| Okolní teplota (min.) | -20 °C |

MASTER LEDspot ExpertColor AR111

| | |
|-----------------------------------|---------------------------|
| Maximální teplota (jmen.) | 77 °C |
| Controls and dimming | |
| Regulovatelné | Pouze s určitými stmívači |
| Mechanical and housing | |
| Úprava žárovky | Vymazat |
| Tvar žárovky | AR111 |
| Approval and application | |
| Třída energetické účinnosti | G |
| Vhodné pro zvýrazňující osvětlení | Yes |
| Spotřeba energie kWh/1000 h | 20 kWh |
| Registrační číslo EPREL | 1122529 |

| | |
|----------------------------------|---|
| Product data | |
| Úplný kód výrobku | 871951442975800 |
| Objednací název produktu | MAS LEDEExpertColor 20-100W 940 AR111 45D |
| EAN/UPC – výrobek | 8719514429758 |
| Objednací kód | 42975800 |
| Číslování SAP – počet v balení | 1 |
| Číslování SAP – balení v krabici | 6 |
| Materiál SAP | 929003479102 |
| Celková hmotnost kopie (kus) | 0,162 kg |

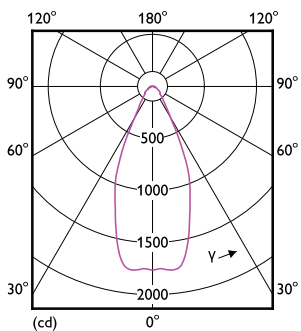
Rozměrové výkresy



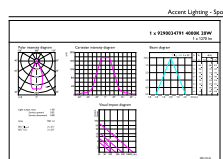
MAS LEDEExpertColor 20-100W 940 AR111 45D

| Product | D | C |
|---|--------|-------|
| MAS LEDEExpertColor 20-100W 940 AR111 45D | 111 mm | 62 mm |

Fotometrické údaje



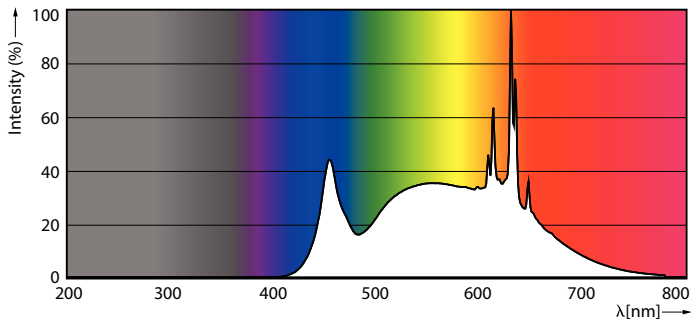
Light Distribution Diagram



Accent Lighting Spots

MASTER LEDspot ExpertColor AR111

Fotometrické údaje

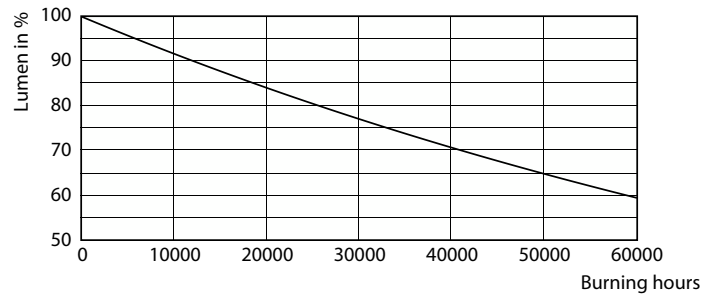


Spectral Power Distribution Colour

Životnost



Life Expectancy Diagram



Lumen Maintenance Diagram

