



# MASTER VALUE LEDspot PAR



## MAS LEDspot VLE D 9.5-75W 940 PAR30S 25D

Odolné provedení a paprsek teplého bílého světla vytvářejí z těchto světelných zdrojů PAR nové generace dokonalé řešení pro celkové nebo bodové osvětlení v pohostinství. Tyto regulovatelné světelné zdroje jsou vhodné zejména pro veřejné prostory, jako jsou haly, chodby či schodiště, se stále zapnutým osvětlením a nabízejí větší úsporu energie než běžné LED bodové světelné zdroje.

### Údaje o produktu

| General information                                |                    |
|--|--------------------|
| Patice   | E27 [ E27]         |
| Splňuje požadavky evropské směrnice RoHS           | Ano                |
| Jmenovitá životnost (jmen.)                        | 25000 h            |
| Cyklus přepínání                                   | 50 000x            |
| Referenční světelný tok                            | Narrow Cone        |
| Vrstva   | MASTER Value       |
| Light technical                                    |                    |
| Kód barvy  | 940 [ CCT: 4000 K] |
| Vyzařovací úhel (jmen.)                            | 25 °               |
| Světelný tok (jmen.)                               | 820 lm             |
| Svitivost (jmen.)                                  | 3000 cd            |
| Barevné konstrukce                                 | Chladná bílá (CW)  |
| Náhradní teplota chromatičnosti (jmen.)            | 4000 K             |
| Měrný výkon (jmen.) (nom.)                         | 86 lm/W            |
| Konzistence barev                                  | <6                 |
| Index barevného podání (jmen.)                     | 90                 |
| Světelný tok na konci jmenovité životnosti (jmen.) | 70 %               |

| Světelný tok v 90° kuželu (jmen.)   | 820 lm                    |
|-------------------------------------|---------------------------|
| Operating and electrical            |                           |
| Vstupní frekvence                   | 50 až 60 Hz               |
| Power (Rated) (Nom)                 | 9,5 W                     |
| Proud zdroje (jmen.)                | 60 mA                     |
| Ekvivalentní příkon                 | 75 W                      |
| Doba spuštění (jmen.)               | 0,5 s                     |
| Doba zahřátí na 60 % světla (jmen.) | 0,5 s                     |
| Účinnost (jmen.)                    | 0,7                       |
| Napětí (jmen.)                      | 220-240 V                 |
| Temperature                         |                           |
| Maximální teplota (jmen.)           | 80 °C                     |
| Controls and dimming                |                           |
| Regulovatelné                       | Pouze s určitými stmívači |
| Mechanical and housing              |                           |
| Úprava žárovky                      | Vymazat                   |

# MASTER VALUE LEDspot PAR

|              |                             |
|--------------|-----------------------------|
| Tvar žárovky | PAR30S [ PAR30/95mm krátká] |
|--------------|-----------------------------|

## Approval and application

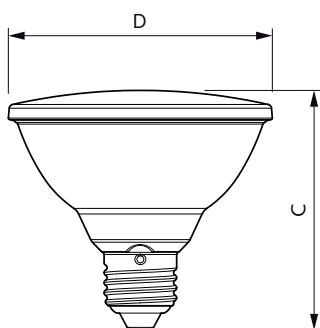
|                                   |         |
|-----------------------------------|---------|
| Třída energetické účinnosti       | F       |
| Vhodné pro zvýrazňující osvětlení | Yes     |
| Spotřeba energie kWh/1000 h       | 10 kWh  |
| Registrační číslo EPREL           | 1121751 |

## Product data

|                   |                 |
|-------------------|-----------------|
| Úplný kód výrobku | 871951444324200 |
|-------------------|-----------------|

|                                  |  |
|----------------------------------|--|
| Objednávací název produktu       | MAS LEDspot VLE D 9.5-75W 940 PAR30S 25D |
| EAN/UPC – výrobek                | 8719514443242                            |
| Objednávací kód                  | 44324200                                 |
| Číslování SAP – počet v balení   | 1  |
| Číslování SAP – balení v krabici | 6  |
| Materiál SAP                     | 929003485602                             |
| Celková hmotnost kopie (kus)     | 0,160 kg                                 |

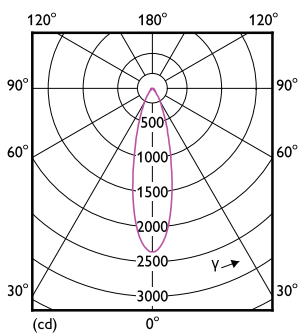
## Rozměrové výkresy



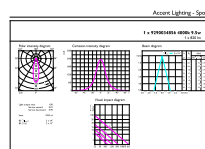
MAS LEDspot VLE D 9.5-75W 940 PAR30S 25D

| Product                                  | D     | C     |
|--|-------|-------|
| MAS LEDspot VLE D 9.5-75W 940 PAR30S 25D | 95 mm | 86 mm |

## Fotometrické údaje



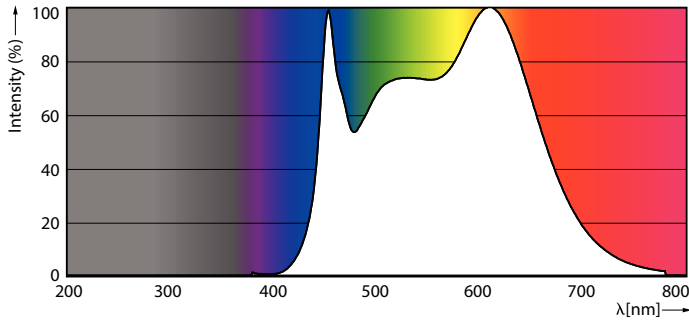
Light Distribution Diagram



Accent Lighting Spots

# MASTER VALUE LEDspot PAR

## Fotometrické údaje



Spectral Power Distribution Colour

## Životnost



Life Expectancy Diagram



Lumen Maintenance Diagram

