

**PHILIPS**

Lighting



# MASTER VALUE LEDspot PAR

## MAS LEDspot VLE D 9.5-75W 930 PAR30S 25D

Odolné provedení a paprsek teplého bílého světla vytvářejí z těchto světelných zdrojů PAR nové generace dokonalé řešení pro celkové nebo bodové osvětlení v pohostinství. Tyto regulovatelné světelné zdroje jsou vhodné zejména pro veřejné prostory, jako jsou haly, chodby či schodiště, se stále zapnutým osvětlením a nabízejí větší úsporu energie než běžné LED bodové světelné zdroje.

### Údaje o produktu

General information	
Patice	E27 [ E27]
Splňuje požadavky evropské směrnice RoHS	Ano
Jmenovitá životnost (jmen.)	25000 h
Cyklus přepínání	50 000x
Referenční světelný tok	Narrow Cone
Vrstva	MASTER Value

Light technical	
Kód barvy	930 [ CCT 3000 K]
Vyzařovací úhel (jmen.)	25 °
Světelný tok (jmen.)	760 lm
Svítilivost (jmen.)	3000 cd
Barevné konstrukce	Bílá (WH)
Náhradní teplota chromatičnosti (jmen.)	3000 K
Měrný výkon (jmen.) (nom.)	80 lm/W
Konzistence barev	<6
Index barevného podání (jmen.)	90
Světelný tok na konci jmenovité životnosti (jmen.)	70 %

Světelný tok v 90° kuželu (jmen.)	760 lm
-----------------------------------	--------

Operating and electrical	
Vstupní frekvence	50 až 60 Hz
Power (Rated) (Nom)	9,5 W
Proud zdroje (jmen.)	60 mA
Ekvivalentní příkon	75 W
Doba spuštění (jmen.)	0,5 s
Doba zahřátí na 60 % světla (jmen.)	0,5 s
Účinnost (jmen.)	0,7
Napětí (jmen.)	220-240 V

Temperature	
Maximální teplota (jmen.)	80 °C

Controls and dimming	
Regulovatelné	Pouze s určitými stmívači

Mechanical and housing	
Úprava žárovky	Vymazat

# MASTER VALUE LEDspot PAR

Tvar žárovky	PAR30S [ PAR30/95mm krátká]
--------------	-----------------------------

## Approval and application

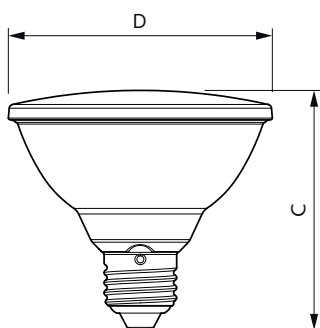
Třída energetické účinnosti	F
Vhodné pro zvýrazňující osvětlení	Yes
Spotřeba energie kWh/1000 h	10 kWh
Registrační číslo EPREL	1121747

## Product data

Úplný kód výrobku	871951444322800
-------------------	-----------------

Objednávací název produktu	MAS LEDspot VLE D 9.5-75W 930 PAR30S 25D
EAN/UPC – výrobek	8719514443228
Objednávací kód	44322800
Číslování SAP – počet v balení	1
Číslování SAP – balení v krabici	6
Materiál SAP	929003485502
Celková hmotnost kopie (kus)	0,160 kg

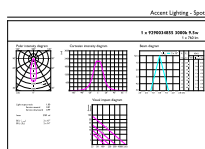
## Rozměrové výkresy



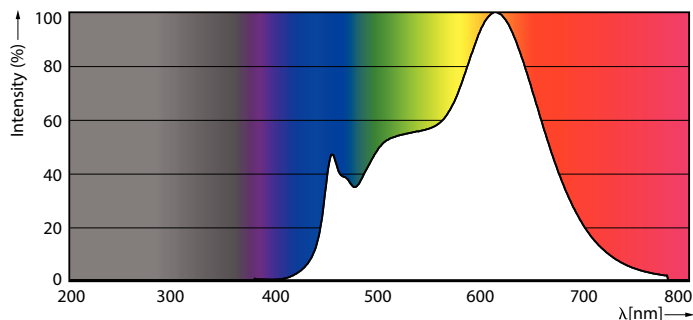
MAS LEDspot VLE D 9.5-75W 930 PAR30S 25D

Product	D	C
MAS LEDspot VLE D 9.5-75W 930 PAR30S 25D	95 mm	86 mm

## Fotometrické údaje



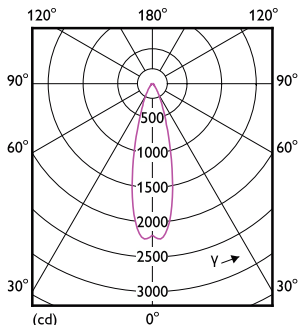
Accent Lighting Spots



Spectral Power Distribution Colour

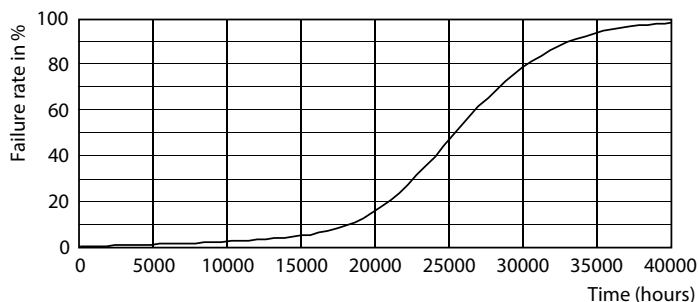
# MASTER VALUE LEDspot PAR

## Fotometrické údaje

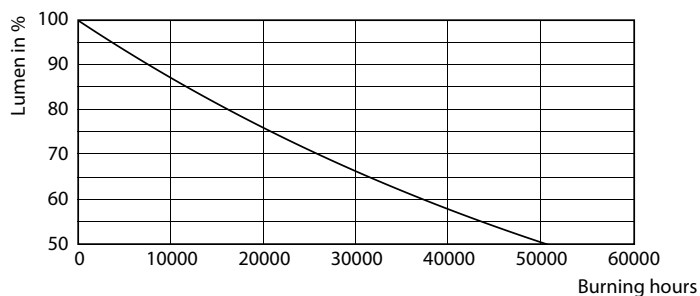


Light Distribution Diagram

## Životnost



Life Expectancy Diagram



Lumen Maintenance Diagram

