

ORBIS CONTAX D-8043 BUS 80A

OBOUSMĚRNÉ ELEKTROMĚRY PRO PŘÍMÉ PODRUŽNÉ MĚŘENÍ

eleman

Vhodné pro propojení s nabíječkami VIARIS UNI / COMBI+ a integrací do fotovoltaických instalací.

obj.č. **1008835**

ORBIS CONTAX D-8043 BUS 80A



CONTAX D-8043 BUS VIARIS SOLAR

CONTAX D-8043 BUS VIARIS SOLAR je doplňkem k nabíječkám elektromobilů VIARIS UNI / VIARIS COMBI +, kterým umožňuje integraci do třífázových fotovoltaických systémů. Dvoucestný třífázový elektroměr s přímým měřením, až do 80 A, pro montáž na lištu DIN, s portem RS485 a protokolem Modbus, speciálně navržený pro komunikaci s jednofázovými nabíječkami VIARIS UNI / VIARIS COMBI +.

Elektroměr má následující funkce:

Měření přímé/reverzní energie a celkové činné energie.

Třífázový činný výkon a celkový činný výkon.

Komunikace RS485, protokol Modbus.

LCD displej zobrazuje celkovou činnou energii, přímou a zpětnou činnou energii, fázové napětí, fázový proud, celkový / fázový činný výkon, celkový / fázový zdánlivý výkon, celkový / fázový účinník, frekvenci atd.

CONTAX D-8043 BUS 80A

- Napájení 3x 230 / 400 V, 50 Hz
- Max proud. zatížení 80 A
- LCD displej se zálohou chodu
- Šířka 4,5 modulu (76mm)
- Komunikace RS485, Modbus-RTU protokol
- Kapacita počítadla 6+2
- Signalizace impulsu blikající červená LED
- Konstanta elektroměru (impulzu) 1000 imp./kWh ($R_A = 1\text{Wh}/\text{imp.}$)
- Šroubové svorky do 25 mm²
- Vlastní spotřeba <10VA; <1,5W
- Třída přesnosti 1 (EN61036)
- Provozní teplota -20 až +55 °C

Obrázek	Obj. č.	Typ	Ref. napětí	Proud (A)				Displej	Bal./ks
				Start.	Min.	Ref.	Max.		
	1008835	ORBIS CONTAX D-8043 BUS 80A	3x 230 V / 400 V	0,02	0,25	5	80	LCD	1



Rozměry

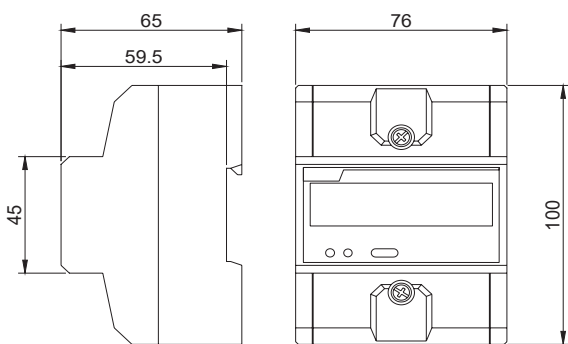
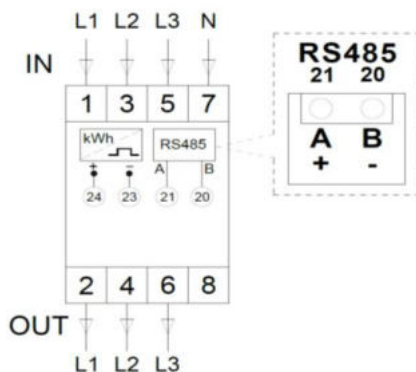


Schéma zapojení



eleman

ELEMAN spol. s r.o.

Olomoucká 107, 796 01 Prostějov

tel.: +420 739 201 336

e-mail: info@eleman.cz