

List technických údajů

Kabelová vývodka, sada s pojistnou maticí

Výr. č. 7205660



PA Polyamid

Robustní kabelová vývodka s převlečnou maticí a metrickým přípojovacím závitem podle IEC 423, včetně matice.

Pro velký těsnicí rozsah. Odlehčení tahu, zajištění proti pootočení a utěsnění v celém rozsahu upínání. Těsnicí kroužek z polychloroprénového/akrylnitrilbutadienového kaučuku. Na šroubení nastříknutý těsnicí břit, takže není nutno používat těsnicí kroužek na přípojovacím závitu.

Testováno VDE podle EN 50262, stupeň ochrany IP 68 při 5 barech 1 h.

Pro zachování funkčnosti podle DIN 4102-12, resp. ČSN 73 0895 ve spojení s uzavřenými odbočnými krabicemi řady FireBox T.

Barva: pastelově oranžová

Kmenová data

Č. vyr.	7205660
Typ	V-TEC VM20+ OR
Rozměr	M20
Barva	oranžová
Číslo RAL	2003
Materiál	Polyamid
Zkratka materiálu	PA
Nejmenší prodejní množství	10,00 kus
Hmotnost	1,11 kg/100 ks

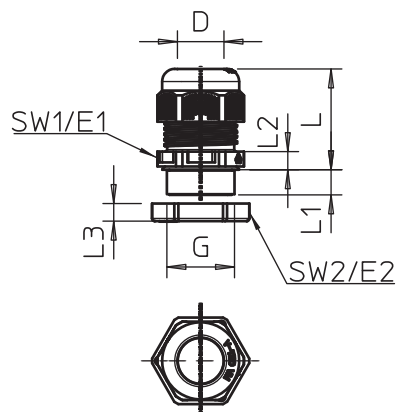
List technických údajů

Kabelová vývodka, sada s pojistnou maticí

Výr. č. 7205660



Technické údaje



Rozměr E	27,00 mm
Rozměr E1	27,00 mm
Rozměr E2	27,00 mm
Rozměr G	M20 x 1,5 mm
Rozměr L min.	23,50 mm
Rozměr L max.	30,50 mm
Rozměr L1	9,00 mm
Rozměr L2	5,00 mm
Rozměr L3	6,00 mm
SW	24,00 mm
SW 1	24,00 mm
SW 2	24,00 mm
Ochrana proti ohybu	<input type="checkbox"/>
Těsnicí oblast D	6,00 - 13,00 mm
Kabelová vývodka pro ploché kabely	<input type="checkbox"/>
Pro Ex zóny	bez
Pro prostředí s nebezpečím výbuchu plynu	bez
Pro prostředí s nebezpečím výbuchu prachu	bez
odolný proti plameni	Odolné vůči šíření plamene VDE 0471/DIN 695-2-1, zkušební teplota 650 °C
Závit	M20 x 1,5
Druh závitů	metrický
Délka závitů	9,00 mm
Stoupání závitů	1,50 mm
Zesíleno skelnými vlákny	<input type="checkbox"/>
Bez obsahu halogenů	<input checked="" type="checkbox"/>
Inst.kroučicí moment	3,80 Nm
Vícenásobná těsnicí vložka	<input type="checkbox"/>
S pojistnou maticí	<input checked="" type="checkbox"/>
Nárazuvzdorný	<input type="checkbox"/>
Stupeň krytí	IP68
Dělitelná vývodka	<input type="checkbox"/>
Teplotní rozsah použití	-20,00 - 65,00 °C
Možnost odlehčení tahu	<input checked="" type="checkbox"/>