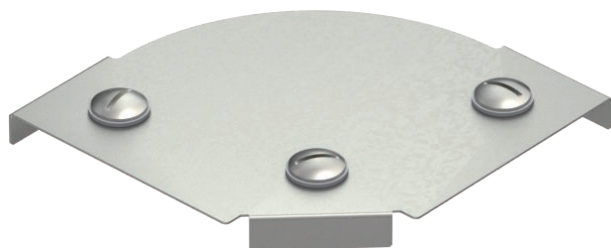


List technických údajů

Víko pro 90° oblouk Magic

Výr. č. 7138570



Víko oblouku 90° s předmontovanou otočnou západkou.



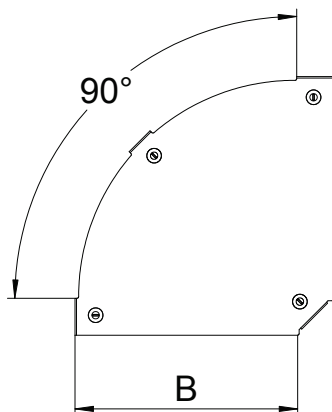
A2	Nerez ocel, materiál 1.4307
2B	Holé, dodatečně ošetřeno

Dodatkový text k výrobku - upozornění | Víko může být použito u všech výšek bočnic tvarových dílů.

Kmenová data

Č. výr.	7138570
Typ	DFBM 90 100 A2
Označení 1	Víko oblouku 90°
Označení 2	pro oblouk RBM 90 100
Výrobce	OBO
Rozměr	B=100mm
Materiál	Nerezová ocel, materiál 1.4301
Zkratka materiálu	A2
Povrch	Holé, dodatečně ošetřeno
Povrch zkratka	2B
Nejmenší prodejní množství	1,00 kus
Hmotnost	18,50 kg/100 ks

Technické údaje



Šířka	100,00 mm
Rozměr B	100,00 mm
Odbočení (úhel)	90°
Způsob upevnění	Otočná západka
Tloušťka plechu	1,25 mm
Vhodné pro kabelový žlab	<input checked="" type="checkbox"/>
Vhodné pro mřížový žlab	<input type="checkbox"/>
Vhodné pro kabelový žebřík	<input checked="" type="checkbox"/>
Vhodné pro zachování funkčnosti	<input type="checkbox"/>
Změna směru	vodorovný
Nerezová ocel, mořená	<input type="checkbox"/>
Zavěšeno	<input type="checkbox"/>