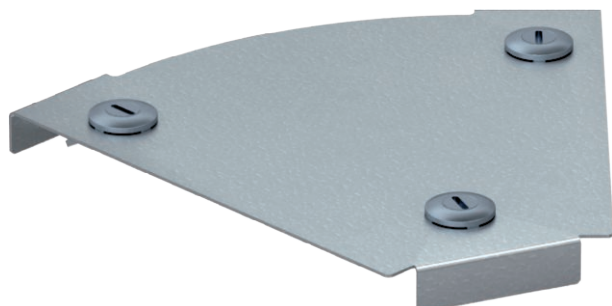


List technických údajů

Víko pro 45° oblouk Magic

Výr. č. 7138402



Víko oblouku 45° s předmontovanou otočnou západkou.



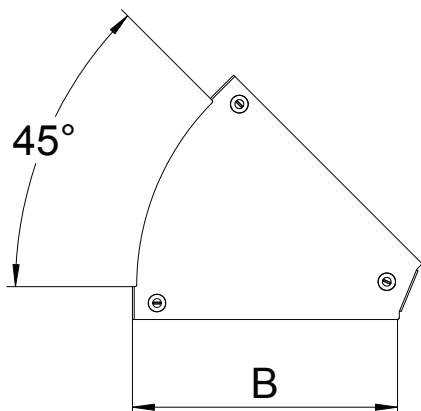
St	Ocel
DD	pásově zinkováno, zinek/hliník, double dip

Dodatkový text k výrobku - upozornění | Víko může být použito u všech výšek bočnic tvarových dílů.

Kmenová data

Č. výr.	7138402
Typ	DFBM 45 150 DD
Označení 1	Víko oblouku 45°
Označení 2	pro oblouk RBM 45 150
Výrobce	OBO
Rozměr	B=150mm
Materiál	Ocel
Zkratka materiálu	St
Povrch	pásově zinkováno, zinek/hliník, double dip
Povrch podle DIN	DIN EN 10346
Povrch zkratka	DD
Nejmenší prodejní množství	1,00 kus
Hmotnost	23,10 kg/100 ks

Technické údaje



Šířka	150,00 mm
Rozměr B	150,00 mm
Odbočení (úhel)	45°
Způsob upevnění	Otočná západka
Tloušťka plechu	1,25 mm
Vhodné pro kabelový žlab	<input checked="" type="checkbox"/>
Vhodné pro mřížový žlab	<input type="checkbox"/>
Vhodné pro kabelový žebřík	<input type="checkbox"/>
Vhodné pro zachování funkčnosti	<input type="checkbox"/>
Změna směru	vodorovný
Nerezová ocel, mořená	<input type="checkbox"/>
Zavěšeno	<input type="checkbox"/>