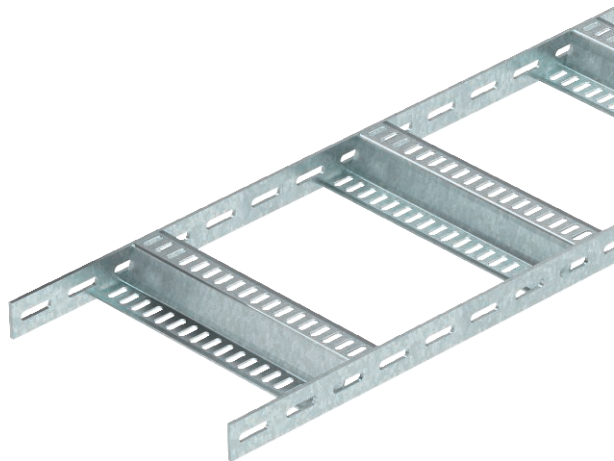


List technických údajů

Kabelový žebřík s příčkou Z, 40

Výr. č. 7098136



Lodní kabelový žebřík s děrovanou bočnicí výšky 40 mm s přivařenými děrovanými příčkami tvaru Z. Zatížení ověřeno dle požadavků IEC v kombinaci se spojkou typu SLV.



St Ocel

FT žárově zinkováno ponorem

Dodatkový text k výrobku - upozornění

Kabelový žebřík pro lodní stavitelství včetně tvarových dílů dodáváme na přání také v provedení z ušlechtilé oceli. Možnost práškového nástřiku v barvách RAL.

Kmenová data

Č. výr.	7098136
Typ	SLZ 300 FT
Rozměr	40x310x3000
Materiál	Ocel
Zkratka materiálu	St
Povrch	žárově zinkováno ponorem
Povrch podle DIN	DIN EN ISO 1461
Povrch zkratka	FT
Nejmenší prodejní množství	3,00 m
Hmotnost	441,67 kg/100 m

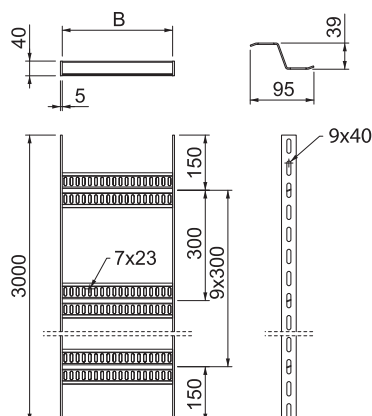
List technických údajů

Kabelový žebřík s příčkou Z, 40

Výr. č. 7098136



Technické údaje

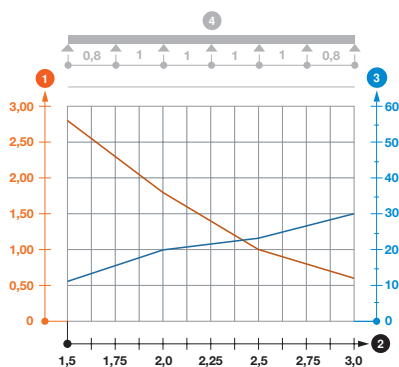


Délka	3.000,00 mm
Šířka	300,00 mm
Výška bočnice	40,00 mm
Rozměr B	310,00 mm
Rozměr	40x300 mm
Provedení příček	Profil děrovaný
Provedení bočnice	ploché profil
Upevnění příčky	Svařeno
Vhodné pro zachování funkčnosti	<input type="checkbox"/>
Tloušťka podélníku	5,00 mm
Nerezová ocel, mořená	<input type="checkbox"/>
Děrování bočnice	<input checked="" type="checkbox"/>
Vzdálenost příček	300,00 mm
Provedení pro velká rozpětí	<input type="checkbox"/>

Dov. zatížení:

Vzdálenost podpěr 1,5 m	2,80 kN/m
Vzdálenost podpěr 2,0 m	1,75 kN/m
Vzdálenost podpěr 2,5 m	1,00 kN/m
Vzdálenost podpěr 3,0 m	0,60 kN/m

Dov. zatížení:



Zatěžovací diagram kabelového žebříku SLZ

- 1 Přípustné zatížení kabelových žlabů/žebříků v kN/m bez zatížení člověkem
- 2 Rozpětí podpěr v m
- 3 Průhyb bočnice v mm při dovolených kN/m
- Křivka zatížení s šířkou kabelového žlabu/žebříku v mm
- Křivka průhybu bočnice v závislosti na rozestupu mezi podepřením
- 4 Schéma zatížení při zkušební metodě