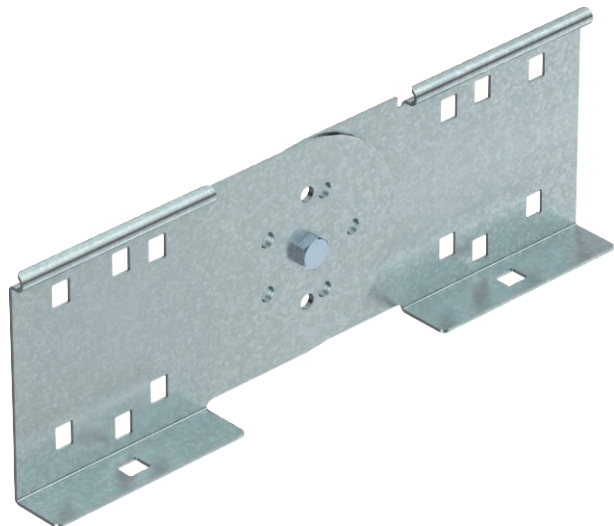


List technických údajů

Kloubová spojka SM

Výr. č. 7081995



Kloubové spojky jako vnitřní spojky ke spojování kabelových žebříků a tvarových dílů s výškou bočnice 110 mm.



St	Ocel
FS	pásově zinkováno

Dodatkový text k výrobku - upozornění | Potenciálové vyrovnání je zajištěno sešroubováním.

Kmenová data

Č. výr.	7081995
Typ	RGV110-SM FS
Označení 1	Kloubová spojka
Označení 2	se samosvornou maticí
Rozměr	110x300
Materiál	Ocel
Zkratka materiálu	St
Povrch	pásově zinkováno
Povrch podle DIN	DIN EN 10346
Povrch zkratka	FS
Nejmenší prodejní množství	10,00 kus
Hmotnost	62,00 kg/100 ks

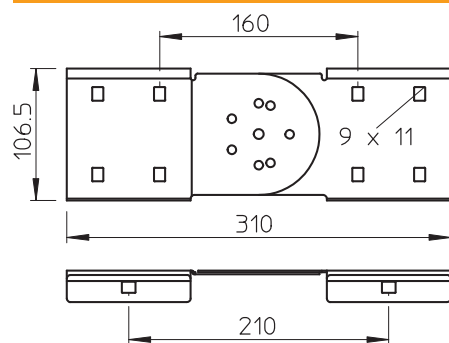
List technických údajů

Kloubová spojka SM

Výr. č. 7081995



Technické údaje



Délka	300,00 mm
Výška	110,00 mm
Výška bočnice	110,00 mm
Výška bočnice	4,00 in
Rozměr	310 x 106,5 x 1,5 mm
Provedení	Podélné spojky
Tloušťka plechu	1,50 mm
Vhodné pro kabelový žlab	<input type="checkbox"/>
Vhodné pro mřížový žlab	<input type="checkbox"/>
Vhodné pro kabelový žebřík	<input checked="" type="checkbox"/>
Vhodné pro zachování funkčnosti	<input type="checkbox"/>
Kloubová spojka vodorovná	<input type="checkbox"/>
Kloubová spojka svislá	<input checked="" type="checkbox"/>
Nerezová ocel, mořená	<input type="checkbox"/>